

**ИНСТРУКЦИЯ ПО ЭКСПЛУАТАЦИИ  
И ТЕХНИЧЕСКОМУ ОБСЛУЖИВАНИЮ  
708ПК.Ст-00.00.010ИЭ**



<b>Погрузчик колёсный</b>	<b>К-708ПК6</b>
<b>одноковшовый фронтальный</b>	<b>К-708ПК7</b>
<b>«КИРОВЕЦ» с двигателем ЯМЗ-238НДЗ-6</b>	<b>К-708ПК8</b>



**АО «Петербургский тракторный завод»**  
пр. Стачек 47, литера АВ, кабинет 615, Санкт-Петербург, Россия, 198097  
[www.kirovets-ptz.com](http://www.kirovets-ptz.com)

# Погрузчик колёсный одноковшовый фронтальный К-708ПК6, К-708ПК7, К-708ПК8

---

---

*В связи с постоянной работой по совершенствованию погрузчика, повышающей его надёжность и улучшающей условия его эксплуатации, в конструкцию могут быть внесены изменения, не отражённые в настоящей инструкции.*

## СОКРАЩЕНИЯ

ДВС	- двигатель внутреннего сгорания
ЕТО	- ежесменное техническое обслуживание
ЗИП	- запасные части, инструменты и принадлежности
КП	- коробка передач
ТНВД	- топливный насос высокого давления
ТО-1	- техническое обслуживание № 1
ТО-2	- техническое обслуживание № 2
ТО-3	- техническое обслуживание № 3
ТО-ВЛ	- техническое обслуживание весенне-летнее
ТО-ОЗ	- техническое обслуживание осенне-зимнее

Погрузчик колёсный одноковшовый фронтальный  
К-708ПК6, К-708ПК7, К-708ПК8

---

---

**СОДЕРЖАНИЕ**

ОБЩИЕ СВЕДЕНИЯ.....	9
НАЗНАЧЕНИЕ ПОГРУЗЧИКА.....	9
ОСНОВНЫЕ ТЕХНИЧЕСКИЕ ДАННЫЕ .....	10
СЕРИЙНЫЕ НОМЕРА СОСТАВНЫХ ЧАСТЕЙ ПОГРУЗЧИКА .....	12
ПРЕДУПРЕЖДАЮЩИЕ НАКЛЕЙКИ И ТАБЛИЧКИ .....	13
СИМВОЛЫ.....	16
ТРЕБОВАНИЯ БЕЗОПАСНОСТИ .....	17
ОБЩИЕ ПОЛОЖЕНИЯ .....	17
ТРЕБОВАНИЯ ПОЖАРНОЙ БЕЗОПАСНОСТИ .....	19
МЕРЫ БЕЗОПАСНОСТИ ПРИ РАСКОНСЕРВАЦИИ, ОПРОБОВАНИИ И ОБКАТКЕ.....	20
МЕРЫ БЕЗОПАСНОСТИ ПРИ РАБОТЕ НА ПОГРУЗЧИКЕ .....	21
МЕРЫ БЕЗОПАСНОСТИ ПРИ ПРОВЕДЕНИИ ТЕХНИЧЕСКОГО ОБСЛУЖИВАНИЯ, УСТРАНЕНИИ НЕИСПРАВНОСТЕЙ И ПОСТАНОВКЕ НА ХРАНЕНИЕ .....	23
МЕРЫ БЕЗОПАСНОСТИ ПРИ ТЕХНИЧЕСКОМ ОБСЛУЖИВАНИИ АККУМУЛЯТОРНЫХ БАТАРЕЙ.....	24
МЕРЫ БЕЗОПАСНОСТИ ПРИ ПОСТАНОВКЕ ПОГРУЗЧИКА НА ХРАНЕНИЕ .....	24
КРАТКИЕ СВЕДЕНИЯ ОБ УСТРОЙСТВЕ И РАБОТЕ СИСТЕМ ПОГРУЗЧИКА.....	25
ДВИГАТЕЛЬ .....	25
СИСТЕМА ОХЛАЖДЕНИЯ .....	25
СИСТЕМА ПРЕДПУСКОВОГО ПОДОГРЕВА ОХЛАЖДАЮЩЕЙ ЖИДКОСТИ ДВИГАТЕЛЯ.....	25
СИСТЕМА ПИТАНИЯ ТОПЛИВОМ .....	25
СИСТЕМА УПРАВЛЕНИЯ ПОДАЧЕЙ ТОПЛИВА .....	27
СИСТЕМА ПИТАНИЯ ВОЗДУХОМ.....	28
СИСТЕМА ВЫПУСКА ОТРАБОТАВШИХ ГАЗОВ .....	29
ТРАНСМИССИЯ .....	29
ГИДРОТРАНСФОРМАТОР .....	29
КОРОБКА ПЕРЕДАЧ.....	31
МОСТ ВЕДУЩИЙ .....	37
МОСТ ВЕДУЩИЙ Т400.....	39
КАРДАННАЯ ПЕРЕДАЧА .....	40
ОПОРА ПРОМЕЖУТОЧНАЯ.....	41
ПНЕВМАТИЧЕСКАЯ СИСТЕМА .....	42
ПНЕВМАТИЧЕСКАЯ СИСТЕМА .....	42

# Погрузчик колёсный одноковшовый фронтальный К-708ПК6, К-708ПК7, К-708ПК8

---

---

РАБОЧИЕ ТОРМОЗА .....	42
СТОЯНОЧНЫЙ ТОРМОЗ .....	42
ТОРМОЗНАЯ СИСТЕМА ПОГРУЗЧИКА С МОСТАМИ Т400 .....	44
РЕГУЛЯТОР ДАВЛЕНИЯ С АДСОРБЕРОМ .....	45
ГИДРАВЛИЧЕСКАЯ СИСТЕМА ПОГРУЗЧИКА .....	46
ГИДРОБАК .....	47
ПОГРУЗОЧНОЕ ОБОРУДОВАНИЕ .....	47
РАМА ПОГРУЗЧИКА .....	48
БАЛАНСИРНАЯ ПОДВЕСКА ПОДМОТОРНОГО МОСТА .....	49
ПОДВЕСКА ГРУЗОВОГО МОСТА .....	49
СИСТЕМА ЭЛЕКТРООБОРУДОВАНИЯ .....	49
КАБИНА ПОГРУЗЧИКА .....	50
МЕРЫ БЕЗОПАСНОСТИ ОТ САМОПРОИЗВОЛЬНОГО ЗАКРЫВАНИЯ КАПОТА .....	50
ОРГАНЫ УПРАВЛЕНИЯ .....	52
РУЛЕВАЯ КОЛОНКА .....	52
ПАНЕЛЬ ПРИБОРОВ .....	52
ПАНЕЛЬ КЛАВИШНЫХ ПЕРЕКЛЮЧАТЕЛЕЙ .....	56
ПОДРУЛЕВОЙ ПЕРЕКЛЮЧАТЕЛЬ .....	56
РЫЧАГ ПЕРЕКЛЮЧЕНИЯ ПЕРЕДАЧ .....	57
ВЫКЛЮЧАТЕЛЬ СТАРТЕРА И ПРИБОРОВ .....	58
БОКОВАЯ КОНСОЛЬ УПРАВЛЕНИЯ .....	58
ДЖОЙСТИК УПРАВЛЕНИЯ ПОГРУЗОЧНЫМ ОБОРУДОВАНИЕМ .....	59
ПУЛЬТ УПРАВЛЕНИЯ АВТОНОМНЫМ ОТОПИТЕЛЕМ КАБИНЫ .....	59
ПУЛЬТ УПРАВЛЕНИЯ КОНДИЦИОНЕРОМ .....	60
ПЕРЕКЛЮЧАТЕЛИ НА ПОТОЛОЧНОЙ ПАНЕЛИ КАБИНЫ .....	60
АВТОМАГНИТОЛА .....	60
ЦЕНТРАЛЬНЫЙ БЛОК ЭЛЕКТРООБОРУДОВАНИЯ .....	61
ОСВЕЩЕНИЕ И СИГНАЛИЗАЦИЯ .....	62
АВАРИЙНАЯ СИГНАЛИЗАЦИЯ .....	63
СИДЕНЬЕ ВОДИТЕЛЯ И ДОПОЛНИТЕЛЬНОЕ СИДЕНЬЕ .....	63
ДОСБОРКА, НАЛАДКА, ОБКАТКА ПОГРУЗЧИКА .....	65
УСТАНОВКА ГЛУШИТЕЛЯ .....	65
УСТАНОВКА СВЕТОСИГНАЛЬНОЙ АППАРАТУРЫ .....	66
РЕГУЛИРОВКА ФАР ГОЛОВНОГО ОСВЕЩЕНИЯ .....	66



# Погрузчик колёсный одноковшовый фронтальный К-708ПК6, К-708ПК7, К-708ПК8

---

---

УСТАНОВКА ПРОБЛЕСКОВОГО МАЯКА.....	68
ПРОВЕРКА ОМЫВАТЕЛЕЙ СТЕКОЛ .....	68
ОБКАТКА ПОГРУЗЧИКА.....	69
ПРАВИЛА ЭКСПЛУАТАЦИИ ПНЕВМАТИЧЕСКИХ ШИН.....	70
МОНТАЖ И ДЕМОНТАЖ КОЛЁС С ШИНАМИ НА РАЗБОРНОМ ОБОДЕ КОЛЕСА.....	72
СРЕДСТВА ОБЕСПЕЧЕНИЯ МОНТАЖА-ДЕМОНТАЖА .....	74
МОНТАЖ .....	74
ДЕМОНТАЖ.....	76
УЧЁТ РАБОТЫ ШИН .....	77
ПРАВИЛА ЭКСПЛУАТАЦИИ ПОГРУЗЧИКА.....	78
ПОРЯДОК ПОДГОТОВКИ ПОГРУЗЧИКА К РАБОТЕ, ПУСК ДВИГАТЕЛЯ, ПРОВЕРКА СИСТЕМ ПОГРУЗЧИКА.....	78
ПУСК ДВИГАТЕЛЯ ПРИ ОТРИЦАТЕЛЬНЫХ ТЕМПЕРАТУРАХ .....	80
ПРЕДПУСКОВОЙ ПОДОГРЕВАТЕЛЬ ДВИГАТЕЛЯ .....	80
ПУСК ДВИГАТЕЛЯ ОТ ВНЕШНЕГО ИСТОЧНИКА ТОКА .....	82
ТРОГАНИЕ С МЕСТА .....	82
ПЕРЕКЛЮЧЕНИЕ ПЕРЕДАЧ.....	83
ПОВОРОТЫ ПОГРУЗЧИКА .....	85
ОСТАНОВКА ПОГРУЗЧИКА.....	86
РАБОТА ПОГРУЗОЧНЫМ ОБОРУДОВАНИЕМ .....	86
КОНТРОЛЬ ЗА ПОГРУЗЧИКОМ ВО ВРЕМЯ РАБОТЫ.....	87
ЭКСПЛУАТАЦИЯ ПОГРУЗЧИКА В ЛЕТНИХ УСЛОВИЯХ .....	88
СИСТЕМА КОНДИЦИОНИРОВАНИЯ И ВЕНТИЛЯЦИИ.....	88
ЭКСПЛУАТАЦИЯ ПОГРУЗЧИКА В ЗИМНИХ УСЛОВИЯХ .....	89
РАБОТА ПУЛЬТА УПРАВЛЕНИЯ.....	90
ПРАВИЛА ТРАНСПОРТИРОВАНИЯ, БУКСИРОВКИ И ПОДДОМКРАЧИВАНИЯ .....	91
ТРАНСПОРТИРОВАНИЕ .....	91
БУКСИРОВКА.....	92
ПОДДОМКРАЧИВАНИЕ.....	92
ВИДЫ И ПЕРИОДИЧНОСТЬ ТЕХНИЧЕСКОГО ОБСЛУЖИВАНИЯ .....	93
ТЕХНИЧЕСКОЕ ОБСЛУЖИВАНИЕ ПО ОКОНЧАНИИ ЭКСПЛУАТАЦИОННОЙ ОБКАТКИ.....	94
ЕЖЕСМЕННОЕ ТЕХНИЧЕСКОЕ ОБСЛУЖИВАНИЕ (ЕТО) .....	95

# Погрузчик колёсный одноковшовый фронтальный К-708ПК6, К-708ПК7, К-708ПК8

---

---

ПЕРВОЕ ТЕХНИЧЕСКОЕ ОБСЛУЖИВАНИЕ (ТО-1), ВТОРОЕ ТЕХНИЧЕСКОЕ ОБСЛУЖИВАНИЕ (ТО-2), ТРЕТЬЕ ТЕХНИЧЕСКОЕ ОБСЛУЖИВАНИЕ (ТО-3) .....	97
СЕЗОННОЕ ТЕХНИЧЕСКОЕ ОБСЛУЖИВАНИЕ ВЕСЕННЕ-ЛЕТНЕЕ (ТО-ВЛ) И ОСЕННЕ-ЗИМНЕЕ (ТО-ОЗ) .....	99
ТЕХНИЧЕСКОЕ ОБСЛУЖИВАНИЕ ВО ВРЕМЯ ДЛИТЕЛЬНОГО ХРАНЕНИЯ В ЗАКРЫТЫХ ПОМЕЩЕНИЯХ, ПОД НАВЕСОМ И НА ОТКРЫТЫХ ПЛОЩАДКАХ.....	100
СОДЕРЖАНИЕ И ПОРЯДОК ПРОВЕДЕНИЯ ОПЕРАЦИЙ ТЕХНИЧЕСКОГО ОБСЛУЖИВАНИЯ.....	105
ТЕХНИЧЕСКОЕ ОБСЛУЖИВАНИЕ СИСТЕМЫ ОЧИСТКИ ВОЗДУХА.....	105
ПРОДУВКА КАССЕТ.....	105
ПРОМЫВКА КАССЕТ .....	106
ПРОВЕРКА ГЕРМЕТИЧНОСТИ ТРАССЫ ПОДВОДА ОЧИЩЕННОГО ВОЗДУХА К ДВИГАТЕЛЮ И ОТСОСА ПЫЛИ ИЗ ВОЗДУХООЧИСТИТЕЛЯ .....	107
ТЕХНИЧЕСКОЕ ОБСЛУЖИВАНИЕ СИСТЕМЫ ОХЛАЖДЕНИЯ .....	107
ЗАМЕНА ОХЛАЖДАЮЩЕЙ ЖИДКОСТИ.....	107
ТЕХНИЧЕСКОЕ ОБСЛУЖИВАНИЕ КОРОБКИ ПЕРЕДАЧ .....	108
ПРОВЕРКА УРОВНЯ И ЗАПРАВКА МАСЛОМ .....	108
ЗАМЕНА МАСЛА .....	109
КОНТРОЛЬ И РЕГУЛИРОВКА ДАВЛЕНИЯ МАСЛА В КОРОБКЕ ПЕРЕДАЧ .....	109
ПРОМЫВКА ФИЛЬТРА КОРОБКИ ПЕРЕДАЧ.....	110
ТЕХНИЧЕСКОЕ ОБСЛУЖИВАНИЕ ВЕДУЩИХ МОСТОВ .....	110
ПРОВЕРКА УРОВНЯ, ЗАПРАВКА И ЗАМЕНА МАСЛА В КАРТЕРАХ ГЛАВНЫХ ПЕРЕДАЧ .....	110
ПРОВЕРКА УРОВНЯ, ЗАПРАВКА И ЗАМЕНА МАСЛА В КОНЕЧНЫХ ПЕРЕДАЧАХ .....	111
ПРОВЕРКА И РЕГУЛИРОВКА ХОДА ШТОКОВ ТОРМОЗНЫХ КАМЕР РАБОЧИХ ТОРМОЗОВ.....	112
ТЕХНИЧЕСКОЕ ОБСЛУЖИВАНИЕ ВЕДУЩИХ МОСТОВ Т400 .....	112
ПРОКАЧКА ТОРМОЗНОЙ СИСТЕМЫ ПОГРУЗЧИКА С МОСТАМИ Т400.....	113
ПРОВЕРКА И РЕГУЛИРОВКА СТОЯНОЧНОГО ТОРМОЗА .....	114
ТЕХНИЧЕСКОЕ ОБСЛУЖИВАНИЕ КАРДАННЫХ ВАЛОВ .....	115
ТЕХНИЧЕСКОЕ ОБСЛУЖИВАНИЕ ПНЕВМОСИСТЕМЫ ПОГРУЗЧИКА .....	115
СЛИВ КОНДЕНСАТА ИЗ ВОЗДУШНЫХ БАЛЛОНОВ.....	115
ПРОВЕРКА РАБОТЫ ПНЕВМОСИСТЕМЫ ПОГРУЗЧИКА.....	115
ОБСЛУЖИВАНИЕ РЕГУЛЯТОРА ДАВЛЕНИЯ С АДСОРБЕРОМ.....	116

# Погрузчик колёсный одноковшовый фронтальный К-708ПК6, К-708ПК7, К-708ПК8

---

---

ТЕХНИЧЕСКОЕ ОБСЛУЖИВАНИЕ ГИДРОСИСТЕМЫ УПРАВЛЕНИЯ ПОВОРОТОМ И ПОГРУЗОЧНОГО ОБОРУДОВАНИЯ .....	116
ПРОВЕРКА УРОВНЯ И ЗАМЕНА МАСЛА В ГИДРОБАКЕ ГИДРОСИСТЕМЫ УПРАВЛЕНИЯ ПОВОРОТОМ И ПОГРУЗОЧНОГО ОБОРУДОВАНИЯ.....	116
ЗАМЕНА ФИЛЬТРОЭЛЕМЕНТОВ ОСНОВНЫХ ФИЛЬТРОВ ГИДРОБАКА .....	118
УСТРАНЕНИЕ ПОДТЕКАНИЙ ТРУБОПРОВОДОВ, РУКАВОВ И УПЛОТНЕНИЙ ГИДРОУЗЛОВ ГИДРОСИСТЕМЫ УПРАВЛЕНИЯ ПОВОРОТОМ И ПОГРУЗОЧНОГО ОБОРУДОВАНИЯ.....	118
МОНТАЖ И ЭКСПЛУАТАЦИЯ РУКАВОВ ВЫСОКОГО ДАВЛЕНИЯ.....	119
ПРОВЕРКА СТЕПЕНИ ЗАРЯЖЕННОСТИ АКБ.....	123
ОБСЛУЖИВАНИЕ СИСТЕМЫ КОНДИЦИОНИРОВАНИЯ .....	124
РЕКОМЕНДАЦИИ ПРИ ОБСЛУЖИВАНИИ СИСТЕМЫ КОНДИЦИОНИРОВАНИЯ ...	125
ТЕХНИЧЕСКОЕ ОБСЛУЖИВАНИЕ КОЛЁС ПОГРУЗЧИКА .....	126
ПРОВЕРКА СОСТОЯНИЯ ШИН И КОЛЁС.....	126
ПРОВЕРКА ДАВЛЕНИЯ ВОЗДУХА И НАКАЧИВАНИЯ ШИН .....	126
ПРАВИЛА ХРАНЕНИЯ ПОГРУЗЧИКА .....	127
ОБЩИЕ СВЕДЕНИЯ.....	127
ПОДГОТОВКА ПОГРУЗЧИКА К МЕЖСМЕННОМУ ХРАНЕНИЮ .....	127
ПОДГОТОВКА ПОГРУЗЧИКА К КРАТКОВРЕМЕННОМУ И ДЛИТЕЛЬНОМУ ХРАНЕНИЮ .....	128
ВОЗМОЖНЫЕ НЕИСПРАВНОСТИ И СПОСОБЫ ИХ УСТРАНЕНИЯ.....	130
ПОРЯДОК ПРЕДЪЯВЛЕНИЯ ПРЕТЕНЗИЙ.....	141
ПРИЛОЖЕНИЕ 1 ЗНАЧЕНИЯ МОМЕНТОВ ЗАТЯЖКИ КРЕПЕЖА ОСНОВНЫХ УЗЛОВ.....	142
ПРИЛОЖЕНИЕ 2 ЗАПРАВОЧНЫЕ ЁМКОСТИ.....	143
ПРИЛОЖЕНИЕ 3 ЖУРНАЛ РЕГИСТРАЦИИ ЗАМЕРОВ ВНУТРЕННЕГО ДАВЛЕНИЯ ВОЗДУХА В ШИНАХ.....	144
ПРИЛОЖЕНИЕ 4 КАРТОЧКА УЧЁТА РАБОТЫ ШИН.....	145
ПРИЛОЖЕНИЕ 5 СХЕМА ГИДРОСИСТЕМЫ УПРАВЛЕНИЯ ПОВОРОТОМ И ПОГРУЗОЧНОГО ОБОРУДОВАНИЯ.....	146
ПРИЛОЖЕНИЕ 6 СХЕМА ГИДРАВЛИЧЕСКАЯ ПРИНЦИПИАЛЬНАЯ СИСТЕМЫ УПРАВЛЕНИЯ ПОВОРОТОМ.....	147
ПРИЛОЖЕНИЕ 7 ПЕРЕЧЕНЬ ЭЛЕМЕНТОВ ЭЛЕКТРООБОРУДОВАНИЯ .....	148
СХЕМА ЭЛЕКТРООБОРУДОВАНИЯ ПОГРУЗЧИКА .....	ВКЛАДКА

Погрузчик колёсный одноковшовый фронтальный  
К-708ПК6, К-708ПК7, К-708ПК8

---

---

**УВАЖАЕМЫЙ ПОТРЕБИТЕЛЬ!**

**ГАРАНТИЙНОЕ, ТЕХНИЧЕСКОЕ ОБСЛУЖИВАНИЕ И РЕМОНТ ВАШЕГО ПОГРУЗЧИКА ПРОИЗВОДЯТСЯ ТОЛЬКО ПРЕДСТАВИТЕЛЯМИ СЕРВИСНЫХ ЦЕНТРОВ АО «ПЕТЕРБУРГСКИЙ ТРАКТОРНЫЙ ЗАВОД».**

**АДРЕСА СЕРВИСНЫХ ЦЕНТРОВ УКАЗАНЫ НА САЙТЕ АО «ПЕТЕРБУРГСКИЙ ТРАКТОРНЫЙ ЗАВОД».**

**В ПОСТГАРАНТИЙНЫЙ ПЕРИОД РЕКОМЕНДУЕМ ТАКЖЕ ОБРАЩАТЬСЯ В СЕРВИСНЫЕ ЦЕНТРЫ АО «ПЕТЕРБУРГСКИЙ ТРАКТОРНЫЙ ЗАВОД».**

# Погрузчик колёсный одноковшовый фронтальный К-708ПК6, К-708ПК7, К-708ПК8

## ОБЩИЕ СВЕДЕНИЯ



**УПРАВЛЯТЬ ПОГРУЗЧИКОМ ИМЕЕТ ПРАВО ТОЛЬКО ПРОШЕДШИЙ  
ОБУЧЕНИЕ И АТТЕСТОВАННЫЙ ПЕРСОНАЛ.**

Инструкция по эксплуатации и техническому обслуживанию погрузчика колёсного одноковшового фронтального «Кировец» моделей К-708ПК6, К-708ПК7, К-708ПК8 (далее – «погрузчика») содержит сведения об устройстве погрузчика и его технические данные, указания мер безопасности, основные правила эксплуатации и технического обслуживания.

**Храните инструкцию по эксплуатации и техническому обслуживанию (далее – «инструкцию по эксплуатации») в кабине погрузчика, в предусмотренном для хранения инструкции месте (ящик под дополнительным сиденьем пассажира).**

Сведения по двигателю ЯМЗ-238НДЗ-6 изложены в Руководстве по эксплуатации на двигатель, которое прилагается к погрузчику, и является неотъемлемой частью настоящей инструкции.

Если какая-либо информация в данной инструкции непонятна, или Вам необходимы дополнительные сведения или поддержка, обратитесь к дилеру.

Длительная и надёжная работа погрузчика «Кировец» обеспечивается при условии правильной эксплуатации и своевременном проведении технического обслуживания.

## НАЗНАЧЕНИЕ ПОГРУЗЧИКА

Погрузчик предназначен для:

- использования на погрузочно-разгрузочных работах с сыпучими и кусковыми материалами;
- выполнения землеройно-транспортных работ на грунтах до III категории с выгрузкой материала в отвал или транспортные средства.
- использования в промышленном, гражданском и дорожном строительстве, сельском хозяйстве, мелиорации, на железнодорожном транспорте и других отраслях народного хозяйства.
- погрузки сыпучих дорожно-строительных материалов в транспортные средства.

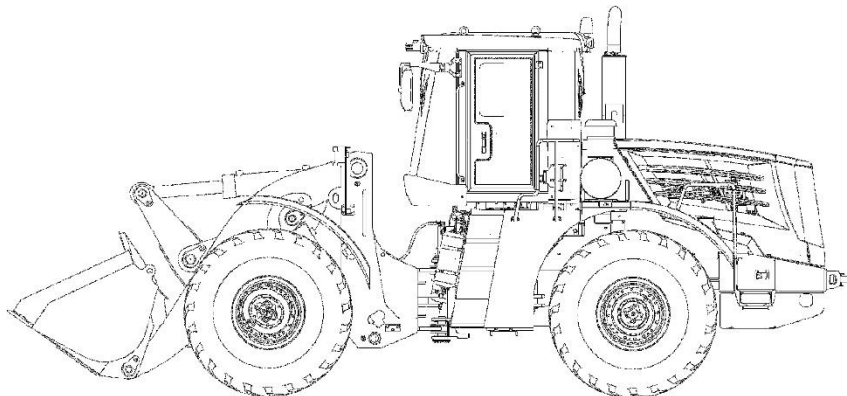
Оборудование и системы погрузчика работоспособны при его эксплуатации в районах с умеренным климатом при температуре окружающего воздуха от минус 40°С до плюс 40°С.

# Погрузчик колёсный одноковшовый фронтальный К-708ПК6, К-708ПК7, К-708ПК8

## ОСНОВНЫЕ ТЕХНИЧЕСКИЕ ДАННЫЕ

Погрузчик классифицируется как машина с шарнирно-сочленённой рамой с четырьмя ведущими колёсами.

Полурама подmotorная и рама-портал соединены шарнирным устройством, обеспечивающим возможность перемещения полурам относительно друг друга вокруг вертикального шарнира, что позволяет производить поворот погрузчика.



**ВНИМАНИЕ! ДВИЖЕНИЕ В СТОРОНУ ПОГРУЗОЧНОГО ОБОРУДОВАНИЯ ЯВЛЯЕТСЯ ПЕРЕДНИМ ХОДОМ ПОГРУЗЧИКА.**

Параметры	Значение		
	К-708ПК6	К-708ПК7	К-708ПК8
Двигатель ЯМЗ-238НДЗ-6	8-цилиндровый, V-образный дизель с водяным охлаждением		
Мощность номинальная, кВт (л.с.), не менее	173 (235)		
Мощность эксплуатационная, кВт (л.с.), не менее	155 (210)		
Номинальная частота вращения коленчатого вала, мин <sup>-1</sup>	1700 <sup>+50</sup> <sub>-20</sub>		
Максимальный крутящий момент, Н·м (кгс·м), не менее	1108 (113)		
Частота вращения, соответствующая максимальному крутящему моменту, мин <sup>-1</sup>	1100...1400		
Минимальная частота вращения коленчатого вала при холостом ходе, мин <sup>-1</sup> *	600±50		
Максимальная частота вращения коленчатого вала при холостом ходе, мин <sup>-1</sup> , не более	1950		
Удельный расход топлива при номинальной мощности, г/(кВт·ч) (г/(л.с.·ч)), не более ЯМЗ-238НДЗ-6	218 (160)		
Относительный расход масла двигателем в процентах от расхода топлива, не более:	на угар	0,2	
	общий, при эксплуатации с учётом смены смазки	0,7	
Скорость передвижения транспортная максимальная, без груза, км/ч	38		
Колёсная формула	4x4		
Число передач:			
переднего хода	КП ПТЗ	4 (2 режима по 2 передачи)	
заднего хода	КП ПТЗ	4 (2 режима по 2 передачи)	

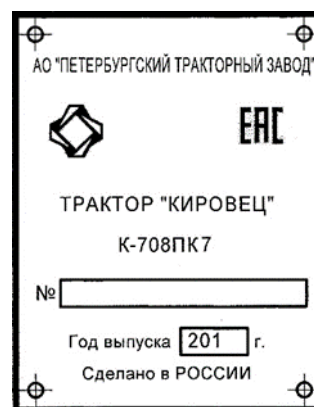
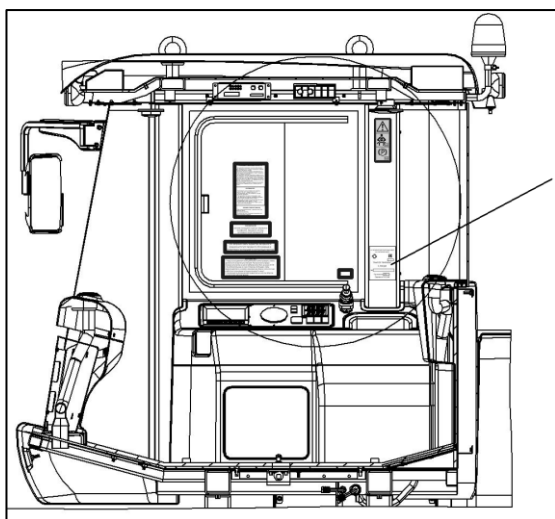
# Погрузчик колёсный одноковшовый фронтальный К-708ПК6, К-708ПК7, К-708ПК8

Параметры		Значение		
		К-708ПК6	К-708ПК7	К-708ПК8
Подвеска передняя		жесткая		
Подвеска задняя		жесткая, балансирующая		
Угол качания балансира, град.		±8		
Угол поворота подмоторной полурмы и рамы-портала от нейтрали в каждую сторону, град.		32		
Стояночный тормоз должен обеспечивать удержание погрузчика без груза на участке дороги с асфальто- или цементобетонным бетонным покрытием с уклоном %, не менее		18		
Тормозной путь погрузчика при езде без груза при установившейся скорости 32 км/ч на сухом горизонтальном бетонном покрытии, м, не более		15		
Предельные углы, град.:	подъёма (спуска)	20		
	крена	12		
Наибольший уклон при работе, град.		5		
Угол поперечной статической устойчивости, град., не менее		35		
Масса погрузчика, кг, не более	конструкционная	19 200	21 000	22 000
	эксплуатационная	20 000	22 000	23 000
Распределение эксплуатационной массы по осям (в основной комплектации), %*	подмоторный мост	55		
	грузовой мост	45		
Скорость передвижения транспортная максимальная, без груза, км/ч		39		
Дорожный просвет, мм, не менее:	под главной передачей ведущего моста	595		
	под осью складывания	560		
	под порталом	450		
Колея погрузчика, мм		2250±10		
База погрузчика, мм		3750±30		
Радиус поворота минимальный (по ковшу в транспортном положении), м, не более		8,6		
Наибольшая глубина преодолеваемого брода, м		1		
Габаритные размеры (в транспортном положении), мм:	длина	8900±100		
	ширина	3100±10		
	высота	3780±50		
Техническая производительность, м <sup>3</sup> /ч:	Рытьё котлованов и траншей в грунтах I...III категорий с использованием бульдозерного отвала, м <sup>3</sup> /ч	70...75		
	погрузка сыпучих материалов, м <sup>3</sup> /ч	100		
<b>Погрузочное оборудование</b>				
Номинальная грузоподъёмность, т		6±10%	7±10%	8±10%
Вместимость ковша, номинальная, м <sup>3</sup>		3,6	4,1	

## Погрузчик колёсный одноковшовый фронтальный К-708ПК6, К-708ПК7, К-708ПК8

Параметры	Значение		
	К-708ПК6	К-708ПК7	К-708ПК8
Максимальная высота разгрузки ковша по режущей кромке при угле разгрузки 45°, мм, не менее	3260		
Вылет режущей кромки ковша на максимальной высоте разгрузки и угле разгрузки 45°, мм, не менее	1300		
Угол запрокидывания ковша на уровне грунта, град., не менее	40		
Угол разгрузки ковша при максимальном его подъёме, град., не менее	50		
Ширина режущей кромки ковша, мм	3100±10		
Вырывное усилие, развиваемое гидроцилиндрами стрелы, кН, не менее	128		
Вырывное усилие, развиваемое гидроцилиндрами ковша, кН, не менее	226		
<b>Показатели надёжности</b>			
Ресурс до первого капитального ремонта при $\gamma=80$ , мото-ч, не менее:	погрузчика	8000	
	трансмиссии	8000	
	двигателя	8000	
	несущей системы	полный срок службы погрузчика	
Срок службы погрузчика	10 лет		

### СЕРИЙНЫЕ НОМЕРА СОСТАВНЫХ ЧАСТЕЙ ПОГРУЗЧИКА



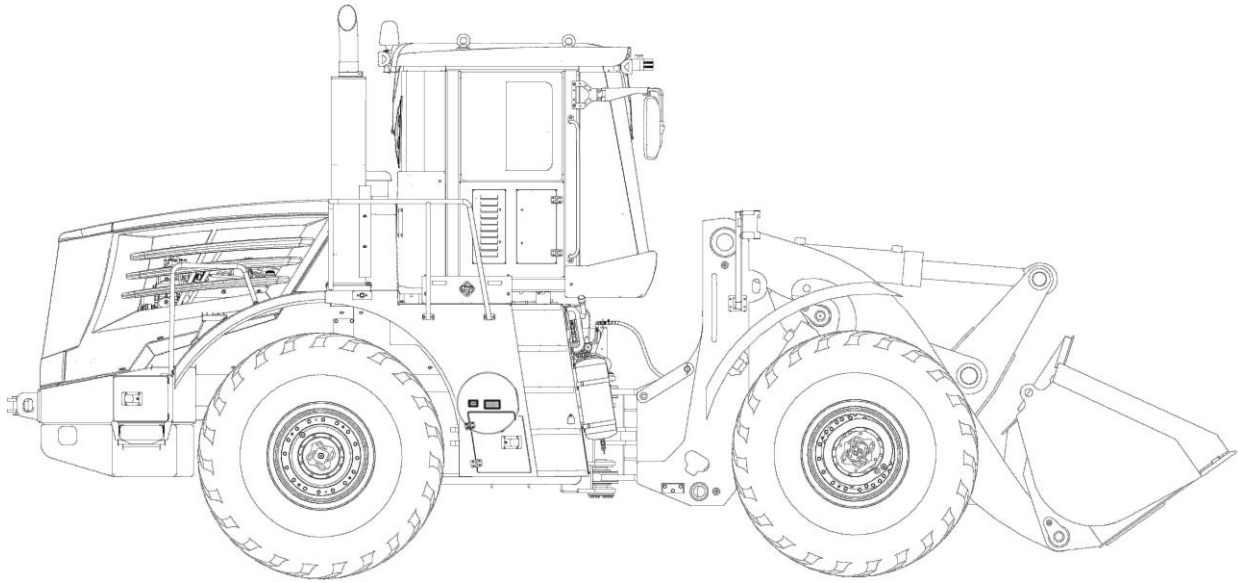
Фирменная табличка погрузчика (шильдик) с указанием марки и модели погрузчика, наименования завода-изготовителя, страны, товарного знака завода-изготовителя, а также года выпуска установлена на правой, по ходу движения, стойке кабины.

Серийный номер погрузчика выбит на подмоторной полураме сзади справа. Номер включает в себя модель погрузчика – К708ПК6, К708ПК7, К708ПК8, букву, обозначающую шифр года выпуска, и следующие четыре цифры - порядковый номер выпуска в году.




# Погрузчик колёсный одноковшовый фронтальный К-708ПК6, К-708ПК7, К-708ПК8

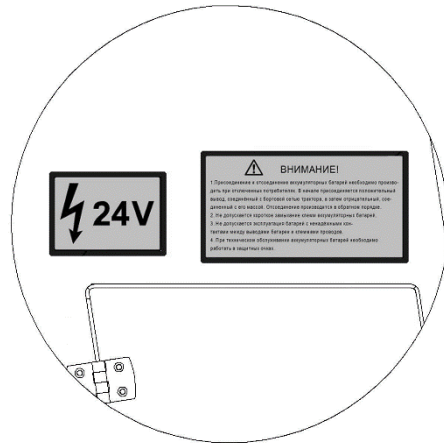
## ПРЕДУПРЕЖДАЮЩИЕ НАКЛЕЙКИ И ТАБЛИЧКИ



**НАКЛЕЙКА 24В ИСТОЧНИКА  
ПОСТОЯННОГО ПИТАНИЯ  
АКБ**

 **ВНИМАНИЕ!**

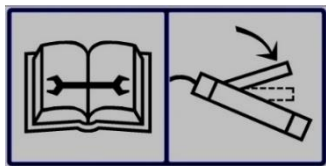
1. Присоединение и отсоединение аккумуляторных батарей необходимо производить при отключенных потребителях. В начале присоединяется положительный вывод, соединённый с бортовой сетью трактора, а затем отрицательный, соединённый с его массой. Отсоединение производится в обратном порядке.
2. Не допускается короткое замыкание клемм аккумуляторных батарей.
3. Не допускается эксплуатация батарей с ненадёжными контактами между выводами батареи и клеммами проводов.
4. При техническом обслуживании аккумуляторных батарей необходимо работать в защитных очках.



 **ВНИМАНИЕ!**

1. Присоединение и отсоединение аккумуляторных батарей необходимо производить при отключенных потребителях. В начале присоединяется положительный вывод, соединённый с бортовой сетью трактора, а затем отрицательный, соединённый с его массой. Отсоединение производится в обратном порядке.
2. Не допускается короткое замыкание клемм аккумуляторных батарей.
3. Не допускается эксплуатация батарей с ненадёжными контактами между выводами батареи и клеммами проводов.
4. При техническом обслуживании аккумуляторных батарей необходимо работать в защитных очках.

Погрузчик колёсный одноковшовый фронтальный  
К-708ПК6, К-708ПК7, К-708ПК8

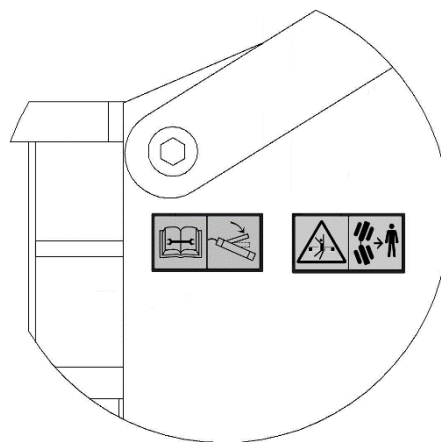


**НАКЛЕЙКА СМАЗКИ ВЕРТИКАЛЬНОГО ШАРНИРА РАМЫ (СМ. ТАБЛИЦУ СМАЗКИ)**

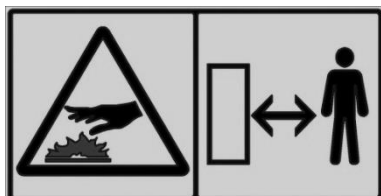


**НАКЛЕЙКА В РАЙОНЕ ШАРНИРНОГО УСТРОЙСТВА РАМЫ**

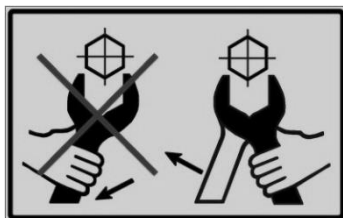
**ЗАПРЕЩАЕТСЯ** при работающем двигателе находиться под погрузчиком, а также в районе шарнирного устройства рамы



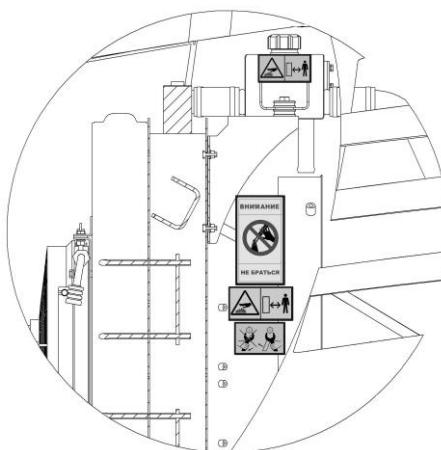
**НАКЛЕЙКА В РАЙОНЕ ГАЗОВЫХ ПРУЖИН КАПОТА**



**НАКЛЕЙКА: ОПАСНОСТЬ ОЖОГА**



**НАКЛЕЙКА: ДЛЯ ИСКЛЮЧЕНИЯ ПЕРЕКРУЧИВАНИЯ РВД И ТРУБ, ЗАТЯЖКУ РВД И АРМАТУРЫ ПРОИЗВОДИТЬ ДВУМЯ КЛЮЧАМИ**



# Погрузчик колёсный одноковшовый фронтальный К-708ПК6, К-708ПК7, К-708ПК8

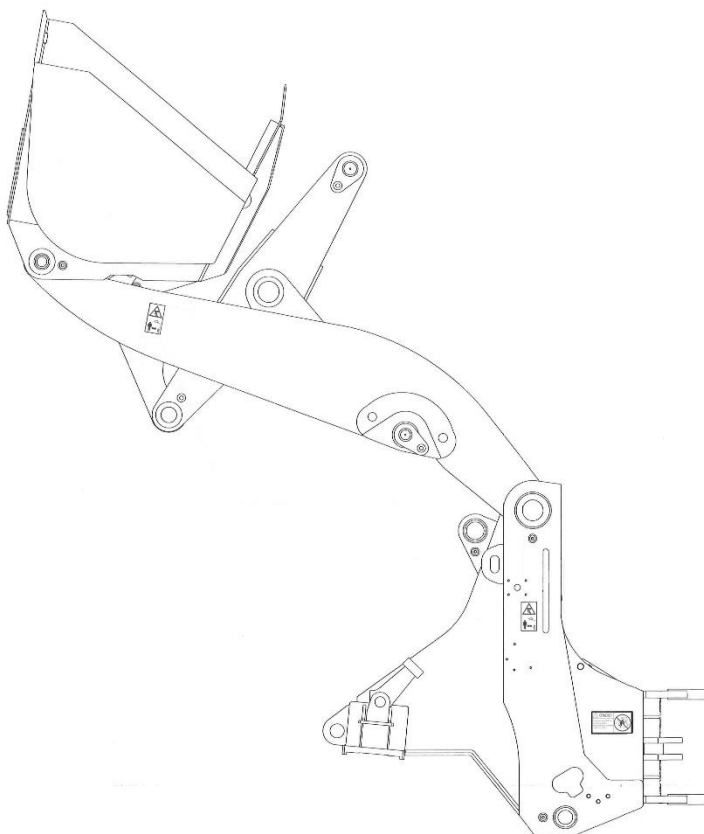
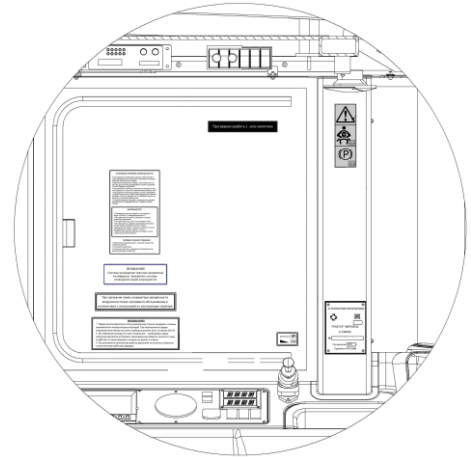


## НАКЛЕЙКА ВНУТРИ КАБИНЫ ПОГРУЗЧИКА НА ПЕРЕДНЕЙ СТОЙКЕ КАБИНЫ, СПРАВА ПО ХОДУ ДВИЖЕНИЯ ПОГРУЗЧИКА

Перед началом работы на погрузчике необходимо изучить раздел "Требования безопасности" Инструкции по эксплуатации.

Во время движения необходимо пристегнуть ремень безопасности.

Изучить правила пользования стояночным тормозом.



 <b>ОПАСНО !</b>	
Запрещено производить осмотр, ремонт и регулировку при поднятых ковше и стреле.	

## НАКЛЕЙКИ НА СТРЕЛЕ ПОГРУЗЧИКА И РАМЕ-ПОРТАЛЕ С ОБЕИХ СТОРОН

# Погрузчик колёсный одноковшовый фронтальный К-708ПК6, К-708ПК7, К-708ПК8

## СИМВОЛЫ

Применяемые на погрузчике символы (панели приборов, блока плавких предохранителей, рукоятки включения приборов освещения и сигнализации) приведены ниже.

	топливо		Аварийная температура масла гидротрансформатора
	давление масла в двигателе		давление в пневмосистеме
	температура масла двигателя		головное переднее освещение
	масляный фильтр двигателя		головное заднее освещение
	предпусковой подогреватель	<b>F</b>	движение вперёд
	давление масла в трансмиссии	<b>R</b>	движение назад
	Включение муфты вентилятора		блокировка КП
	масляный фильтр коробки передач		обогрев зеркал
	вентилятор отопителя		освещение подкапотного пространства
	передний стеклоомыватель		выключатель «массы»
	передний стеклоочиститель		уровень масла в гидросистеме
	задний стеклоочиститель/стеклоомыватель		звуковой сигнал
	Аварийная сигнализация		проблесковый маячок

# Погрузчик колёсный одноковшовый фронтальный К-708ПК6, К-708ПК7, К-708ПК8

## ТРЕБОВАНИЯ БЕЗОПАСНОСТИ

### ОБЩИЕ ПОЛОЖЕНИЯ

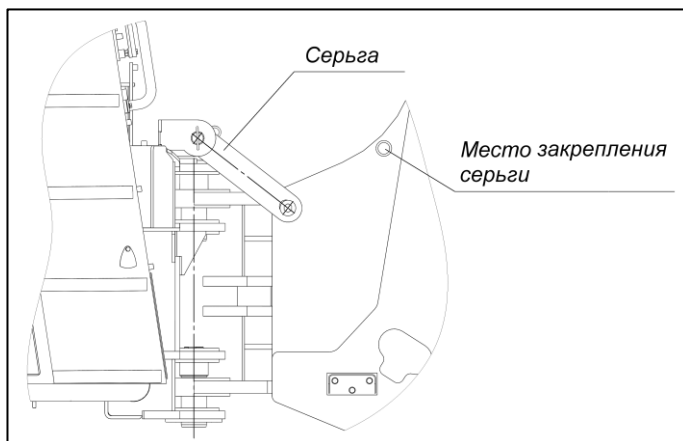
**ПЕРЕД ТЕМ КАК ПРИСТУПИТЬ К РАБОТЕ НА ПОГРУЗЧИКЕ, ВНИМАТЕЛЬНО ИЗУЧИТЕ НАСТОЯЩУЮ ИНСТРУКЦИЮ И РУКОВОДСТВО ПО ЭКСПЛУАТАЦИИ ДВИГАТЕЛЯ, УСТАНОВЛЕННОГО НА ВАШЕМ ПОГРУЗЧИКЕ.**

**ВО ИЗБЕЖАНИЕ НЕСЧАСТНЫХ СЛУЧАЕВ СТРОГО СОБЛЮДАЙТЕ "ПРАВИЛА ДОРОЖНОГО ДВИЖЕНИЯ" И МЕРЫ БЕЗОПАСНОСТИ, ИЗЛОЖЕННЫЕ В НАСТОЯЩЕМ РАЗДЕЛЕ.**

**ВАША БЕЗОПАСНОСТЬ И БЕЗОПАСНОСТЬ ОКРУЖАЮЩИХ ЗАВИСИТ ОТ ТОГО, КАК ВЫ ОБСЛУЖИВАЕТЕ И ЭКСПЛУАТИРУЕТЕ ПОГРУЗЧИК.**

**ВО ИЗБЕЖАНИЕ РАЗРУШЕНИЯ РАМЫ ПЕРЕД НАЧАЛОМ РАБОТЫ ПОГРУЗЧИКА НЕОБХОДИМО ОТСОЕДИНИТЬ СЕРЬГУ, ОБЕСПЕЧИВАЮЩУЮ БЛОКИРОВКУ ПОЛУРАМ ПОГРУЗЧИКА ПРИ ТРАНСПОРТИРОВКЕ.**

**Серьгу откинуть на раму-портал, зафиксировать пальцем и зашплинтовать.**



Конструкция погрузчика обеспечивает безопасность работы на нём.

Погрузчик должен быть комплектным и исправным.

Содержите кабину в чистоте; наличие в кабине посторонних предметов недопустимо.

В кабине погрузчика должна быть установлена и закреплена аптечка первой помощи, укомплектованная в соответствии с действующими нормативными документами.

При необходимости использования окон кабины как аварийного выхода, разбейте стекла молотком, находящимся в кабине.

Сиденья водителя и пассажира должны быть в исправном состоянии.

Водитель и пассажир должны быть пристёгнуты ремнями безопасности.

При появлении неисправностей погрузчик должен быть немедленно остановлен до их устранения.

**ВСЕГДА** подавайте звуковой сигнал перед пуском двигателя.

## Погрузчик колёсный одноковшовый фронтальный К-708ПК6, К-708ПК7, К-708ПК8

---

---

**ЗАПРЕЩАЕТСЯ** работать на погрузчике без средств пожаротушения.

**ЗАПРЕЩАЕТСЯ** работать на погрузчике с неисправными приборами.

**ЗАПРЕЩАЕТСЯ** при движении пользоваться стояночным тормозом, а на перегонах - рычагом ручной подачи топлива.

**ЗАПРЕЩАЕТСЯ** буксировка погрузчика за места, не предусмотренные для крепления буксировочных средств.

**ЗАПРЕЩАЕТСЯ** заправлять систему охлаждения двигателя и систему отопления водой.

**КАТЕГОРИЧЕСКИ ЗАПРЕЩАЕТСЯ** включение подогревателя без охлаждающей жидкости.

**ЗАПРЕЩАЕТСЯ** открывать пробки заливной горловины и расширительного бака или выворачивать паровоздушный клапан при температуре охлаждающей жидкости выше 70°C.

**ЗАПРЕЩАЕТСЯ** работать на погрузчике при неисправном рулевом управлении, тормозной системе, электроосвещении и сигнализации.

**ЗАПРЕЩАЕТСЯ** использовать предохранители, не соответствующие по номиналу значению электрической схемы.

**ЗАПРЕЩАЕТСЯ** находиться под погрузчиком при работающем двигателе.

**ЗАПРЕЩАЕТСЯ** эксплуатация двигателя с негерметичными трассами подвода воздуха от воздухоочистителя к двигателю и отсоса пыли из воздухоочистителя.

**КАТЕГОРИЧЕСКИ ЗАПРЕЩАЕТСЯ** работать с засорённой или обледенелой сеткой крышки воздухозаборного отверстия и без свободного выхода газов из выхлопной трубы.

**ЗАПРЕЩАЕТСЯ** производить крутой поворот выше, чем на первой передаче. При поворотах выбирайте скорость, обеспечивающую безопасность движения.

При работе на склонах проявляйте осторожность, аккуратность в вождении погрузчика и выполняйте следующие условия:

- не глушите двигатель, и не переключайте передачи и режимы на крутых подъёмах и спусках;
- **ЗАПРЕЩАЕТСЯ** при движении под уклон использовать накат;
- поперёк склона (величина уклона не должна превышать 5°) разрешается работать только при положении рычага переключения режимов "МЕДЛЕННЫЙ» и избегать крутых поворотов и переезда препятствий.

При переездах через плотины, гати и мосты убедитесь в возможности проезда и пользуйтесь только пониженными скоростями.

# Погрузчик колёсный одноковшовый фронтальный К-708ПК6, К-708ПК7, К-708ПК8

Переезд через канавы, бугры и другие препятствия производите под прямым углом на малой скорости, избегая резких толчков и больших кренов погрузчика.

Во избежание выхода из строя коробки передач, **ЗАПРЕЩАЕТСЯ** совершать транспортные перегоны со скоростью более 30 км/час.

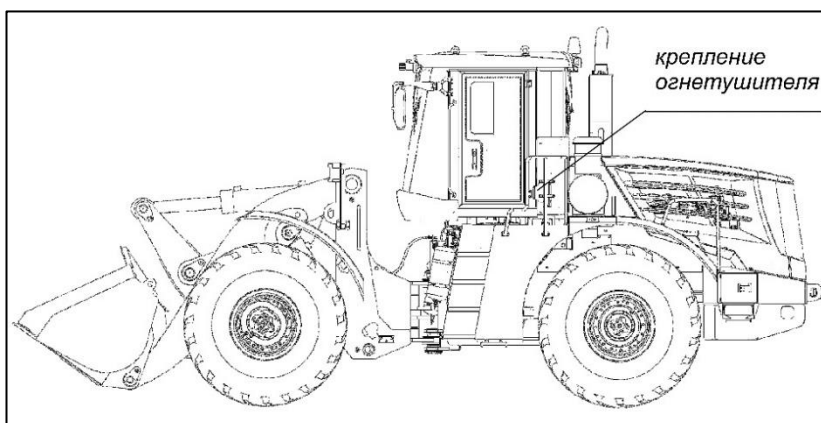
## ТРЕБОВАНИЯ ПОЖАРНОЙ БЕЗОПАСНОСТИ



**КАЖДЫЙ ВОДИТЕЛЬ ДОЛЖЕН БЫТЬ АТТЕСТОВАН НА ЗНАНИЯ ПРАВИЛ ПОЖАРНОЙ БЕЗОПАСНОСТИ, СПОСОБОВ ТУШЕНИЯ ПОЖАРА И СОБЛЮДАТЬ МЕРЫ, ПРЕДОТВРАЩАЮЩИЕ ВОЗНИКНОВЕНИЕ ПОЖАРОВ.**

Погрузчик должен быть оборудован противопожарным инвентарём: огнетушителем и лопатой.

Место для крепления огнетушителя предусмотрено в задней части кабины, слева по ходу движения погрузчика.



**ЗАПРЕЩАЕТСЯ** курение, разведение костров, выполнение сварочных работ, а также работ, связанных с применением открытого огня вблизи хранения погрузчика.

Заправку горюче-смазочными материалами производите механизированным способом. При заправке и проверке уровня масла и топлива не пользуйтесь открытым огнём и не курите.

Следите за исправностью и своевременной заправкой огнетушителя.

При остановке двигателя выключайте выключатель "масса".

**ЗАПРЕЩАЕТСЯ** пользоваться открытым огнём для прогрева трубопроводов, масла в поддоне двигателя и при заправке топливом и маслом.

В случае появления очага пламени необходимо:

- заглушить двигатель;
- выключить выключатель "масса" (обесточить систему);
- очаг огня затушить огнетушителем или другими имеющимися подручными средствами.

Не заливайте горящее топливо водой.

# Погрузчик колёсный одноковшовый фронтальный К-708ПК6, К-708ПК7, К-708ПК8

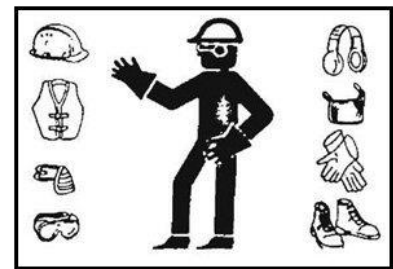
При работе на погрузчике нельзя носить промасленную, пропитанную топливом спецодежду.

Не допускайте подтекания топлива и масла в местах соединения трубопроводов. Пролитое топливо и масло необходимо вытирать.

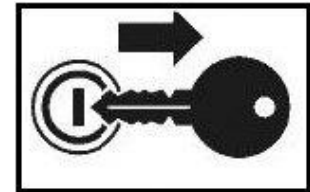
Не допускайте искрения из выхлопной трубы, которое может быть причиной пожара и свидетельствует о нарушении в работе топливной аппаратуры двигателя.

## МЕРЫ БЕЗОПАСНОСТИ ПРИ РАСКОНСЕРВАЦИИ, ОПРОБОВАНИИ И ОБКАТКЕ

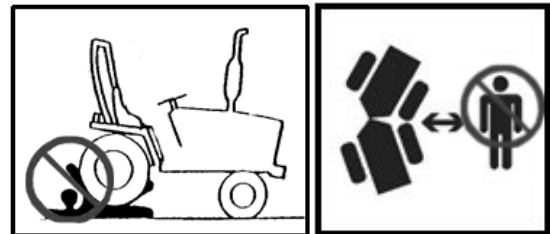
При мойке погрузчика, нанесении и снятии смазок, лакокрасочных покрытий рабочие должны быть обеспечены фартуками, рукавицами и защитными очками.



Подготовку погрузчика к работе производите только при неработающем двигателе и включенном стояночном тормозе; рабочее оборудование должно быть опущено.



**ЗАПРЕЩАЕТСЯ** при работающем двигателе находиться под погрузчиком, на пути его возможного движения, а также в районе шарнирного устройства рамы.



При расконсервации, опробовании и обкатке выполняйте указания соответствующих разделов.

Расконсервацию и консервацию погрузчика производите в специально оборудованном помещении с соблюдением всех правил техники безопасности при обслуживании и правил пожарной безопасности.

Обкатку нового погрузчика проводите в течение 30...35 моточасов, в процессе обкатки нагрузка не должна превышать 70% от номинальной нагрузки.

Используйте гидравлическое, моторное и трансмиссионное масла, и охлаждающую жидкость в соответствии с марками, указанными в настоящей инструкции по эксплуатации.

**СТРОГО ЗАПРЕЩАЕТСЯ** применение смеси масел различных марок.



# Погрузчик колёсный одноковшовый фронтальный К-708ПК6, К-708ПК7, К-708ПК8

---

---

Работы по техническому обслуживанию погрузчика проводите в соответствии с требованиями настоящей инструкции по эксплуатации.

## **МЕРЫ БЕЗОПАСНОСТИ ПРИ РАБОТЕ НА ПОГРУЗЧИКЕ**

### **ЗАПРЕЩАЕТСЯ:**

- оставлять незаторможенный погрузчик на уклоне или косогоре;
- работать на площадках с уклоном более 5°;
- работать на глинистых грунтах в дождливое время при наличии поперечных уклонов;
- становиться на ковш и под ковш во время работы и движения;
- перемещение материала на максимальной высоте подъема ковша;
- выносить ковш за бровку откоса при сбрасывании грунта под откос (во избежание сползания погрузчика);
- наполнять ковш с разгона;
- поднимать груз, масса которого превышает указанную в технической характеристике;
- остановка двигателя и движение погрузчика при нейтральном положении рычага переключения передач на спуске;

Перед каждым пуском двигателя необходимо проверить уровень охлаждающей жидкости в расширительном бачке, уровень масла в двигателе, уровень масла в гидробаке, состояние герметичности маслопроводов, воздухотрубопроводов и трубопроводов системы охлаждения, проверить работоспособность приборов и освещения.

Перед пуском двигателя органы управления должны находиться в исходном состоянии:

- рычаг переключения передач – в нейтральном положении;
- джойстик управления погрузочным оборудованием - в нейтральном положении;
- стояночный тормоз включен.

Аккумуляторные батареи должны быть надёжно закреплены, закрыты крышкой и не должны иметь течи электролита.

Перед включением выключателя «масса» после длительной стоянки погрузчика (более суток), особенно в летнее время, откройте крышку контейнера аккумуляторных батарей на время не менее 5 мин. для удаления взрывоопасной водородно-воздушной смеси, образующейся в процессе саморазряда.

## Погрузчик колёсный одноковшовый фронтальный К-708ПК6, К-708ПК7, К-708ПК8

---

---

Перед троганием с места убедитесь, что путь свободен, что в районе шарнирного устройства рамы нет людей. О начале движения предупредите звуковым сигналом.

Перед началом движения отключите стояночный тормоз.

После пуска двигателя прогрев двигателя производите до температуры охлаждающей жидкости (75...100)°С под нагрузкой. Не рекомендуется работа двигателя на минимальной частоте вращения холостого хода более 10-12 мин. Как только двигатель начнет реагировать на изменение подачи топлива и в системе тормозов будет обеспечено нормальное рабочее давление, постепенно увеличивать частоту вращения до средней рабочей и начинать движение на пониженных передачах. **НЕ ДОПУСКАЕТСЯ** полная нагрузка непрогретого двигателя.

При переездах через плотины, гати и мосты убедитесь в возможности проезда и пользуйтесь только пониженными скоростями.

Преодоление водной переправы вброд производите только после тщательной подготовки и проверки маршрута движения. Допускается преодоление брода глубиной не более 1 м.

При движении погрузчика или проведении работ на поперечном уклоне следует обращать особое внимание на безопасность.

Выбирайте скорость движения с учетом дорожных условий, радиусов поворота, обзорности.

При повороте руль поворачивать плавно без рывков для обеспечения плавного поворота.

При длительной остановке не оставляйте рабочее оборудование в поднятом положении. **КАТЕГОРИЧЕСКИ ЗАПРЕЩАЕТСЯ** находиться под поднятой стрелой.

Погрузку грунта или сыпучих материалов в транспортное средство производить, как правило, через боковой борт.

При выполнении работ вблизи зданий и сооружений погрузчик располагать таким образом, чтобы расстояние от сооружения было не менее 1 м.

При переездах погрузчика рабочее оборудование должно быть зафиксировано в транспортном положении с помощью упора, расположенного слева на грузовой полураме.

Все рычаги управления погрузчиком должны фиксироваться в соответствующих положениях.

Следите за состоянием электрооборудования. Искрообразование, обрыв проводов и клемм, особенно вблизи нагретых частей и в местах возможного попадания на них масла и топлива, недопустимы.

**ПРИ СТОЯНКЕ ПОГРУЗЧИКА НЕОБХОДИМО ОПУСТИТЬ КОВШ НА ГРУНТ, СОБЛЮДАЯ ОСОБУЮ ОСТОРОЖНОСТЬ, И ЗАГЛУШИТЬ ДВИГАТЕЛЬ.**

# Погрузчик колёсный одноковшовый фронтальный К-708ПК6, К-708ПК7, К-708ПК8

В случае непредвиденной остановки погрузчика на проезжей части дороги включайте аварийную сигнализацию. Включение производится нажатием клавиши аварийной сигнализации на панели переключателей. При этом загорается индикатор лампы на клавише.



**ВНИМАНИЕ!** Для исключения случайного срабатывания погрузочного оборудования при движении в транспортном режиме, остановке, длительной стоянке, техническом обслуживании, устранении неисправностей погрузчика необходимо **ВКЛЮЧИТЬ** клавишу блокировки работы погрузочного оборудования на боковой консоли управления. При этом загорается индикатор лампы на клавише.

## МЕРЫ БЕЗОПАСНОСТИ ПРИ ПРОВЕДЕНИИ ТЕХНИЧЕСКОГО ОБСЛУЖИВАНИЯ, УСТРАНЕНИИ НЕИСПРАВНОСТЕЙ И ПОСТАНОВКЕ НА ХРАНЕНИЕ

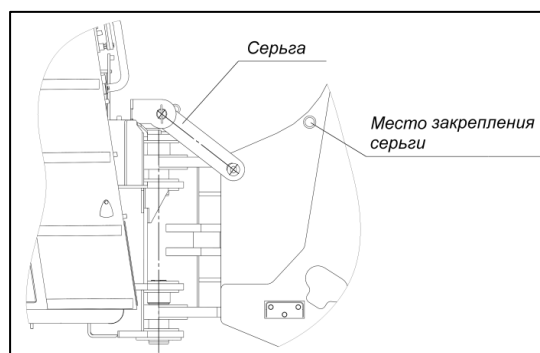
Перед проведением технического обслуживания и устранением неисправностей погрузчик очистить от пыли, грязи и нефтепродуктов.

Операции технического обслуживания, устранения неисправностей и очистки от грязи выполняйте только при неработающем двигателе, включенном стояночном тормозе, рабочее оборудование должно быть опущено.

**Все ремонтные работы, связанные с применением электросварки непосредственно на погрузчике, выполняйте при выключенном выключателе «массы».**

При поддомкрачивании погрузчика пользуйтесь надёжными домкратами грузоподъёмностью не менее 120 000 Н (12 000 кгс), поддомкрачивание производите согласно схеме поддомкрачивания, по меткам "ДК" на погрузчике.

Во избежание разворота подмоторной полурамы погрузчика относительно рамы-портала при поддомкрачивании и проведении технического обслуживания необходимо заблокировать их серьгой, закреплённой на раме-портале.



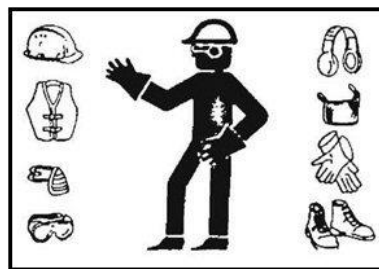
При пользовании подъёмно-транспортными устройствами необходимо строго соблюдать соответствующие требования по технике безопасности.

Инструмент и приспособления должны быть исправными, соответствовать своему назначению и обеспечивать безопасность выполнения работ.

# Погрузчик колёсный одноковшовый фронтальный К-708ПК6, К-708ПК7, К-708ПК8

---

При мойке погрузчика, нанесении и снятии смазок, лакокрасочных покрытий рабочие должны быть обеспечены фартуками, рукавицами и защитными очками.



При монтаже и демонтаже колёс строго соблюдайте правила, изложенные в разделе «ПРАВИЛА ЭКСПЛУАТАЦИИ ПНЕВМАТИЧЕСКИХ ШИН».

## МЕРЫ БЕЗОПАСНОСТИ ПРИ ТЕХНИЧЕСКОМ ОБСЛУЖИВАНИИ АККУМУЛЯТОРНЫХ БАТАРЕЙ

При техническом обслуживании аккумуляторных батарей необходимо:

- не допускать попадания на руки электролита;
- при очистке батареи надевать рукавицы и пользоваться обтирочным материалом, смоченным в растворе аммиака (нашатырного спирта);
- **ЗАПРЕЩАЕТСЯ** производить проверку степени заряженности батарей путём короткого замыкания клемм;
- **ЗАПРЕЩАЕТСЯ** пользоваться открытым огнём при проверке уровня электролита;
- никогда не заливать воду в кислоту во избежание её выплёскивания.

## МЕРЫ БЕЗОПАСНОСТИ ПРИ ПОСТАНОВКЕ ПОГРУЗЧИКА НА ХРАНЕНИЕ

При постановке погрузчика на хранение, при осмотре и техническом обслуживании в период хранения и при снятии с хранения должно быть обеспечено выполнение соответствующих указаний раздела "ПРАВИЛА ХРАНЕНИЯ ПОГРУЗЧИКА".

При хранении должны быть приняты меры, предотвращающие опрокидывание и самопроизвольное смещение погрузчика. Погрузчик должен быть установлен на прочные, специально подготовленные подставки или козлы.

**ПОМНИТЕ**, что охлаждающие автожидкости ядовиты и попадание даже небольшого количества их в организм может вызвать тяжёлое отравление.

# Погрузчик колёсный одноковшовый фронтальный К-708ПК6, К-708ПК7, К-708ПК8

---

---

## КРАТКИЕ СВЕДЕНИЯ ОБ УСТРОЙСТВЕ И РАБОТЕ СИСТЕМ ПОГРУЗЧИКА

### ДВИГАТЕЛЬ

На погрузчик установлен V-образный 8-цилиндровый дизельный двигатель ЯМЗ-238НДЗ-6.

Двигатель крепится на подmotorную полураму через резинометаллические опоры.

Работу двигателя обеспечивают следующие системы:

- система охлаждения;
- система предпускового подогрева охлаждающей жидкости двигателя;
- система питания топливом;
- система управления подачей топлива;
- система питания воздухом;
- система выпуска отработавших газов.

**СИСТЕМА ОХЛАЖДЕНИЯ** – жидкостная, закрытого типа, с принудительной циркуляцией охлаждающей жидкости. Оборудована термостатическим устройством для автоматического поддержания теплового режима работы двигателя.

### СИСТЕМА ПРЕПУСКОВОГО ПОДОГРЕВА ОХЛАЖДАЮЩЕЙ ЖИДКОСТИ ДВИГАТЕЛЯ

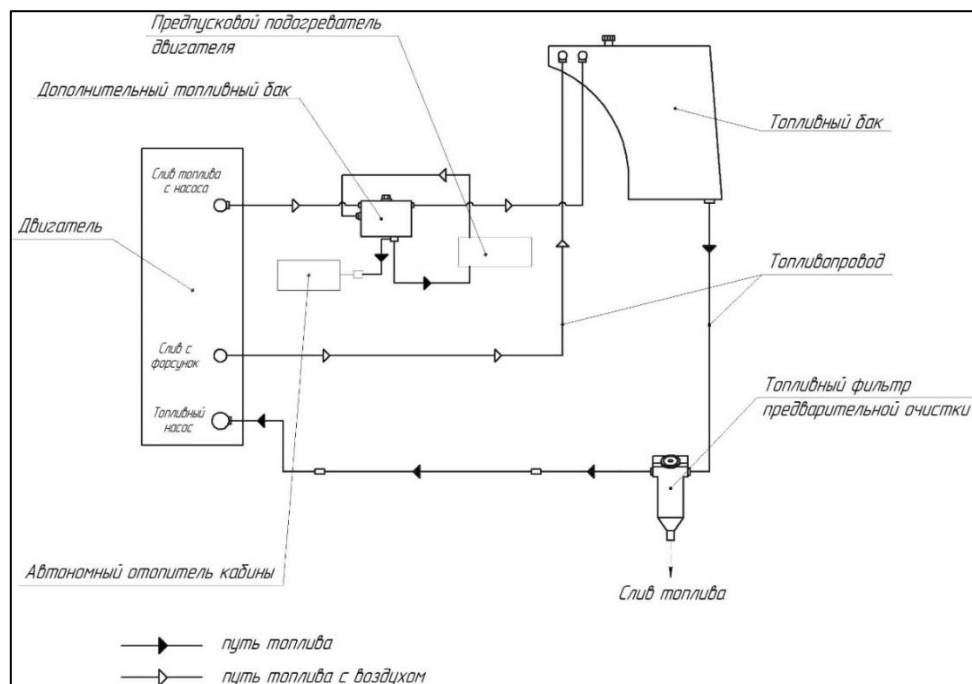
Подогрев охлаждающей жидкости двигателя осуществляет подогреватель, подключенный к системе охлаждения. Подогреватель одинаково функционирует как при движении трактора, так и при стоянке с отключенным двигателем. Подробное устройство, принцип работы, правила эксплуатации и ремонта подогревателя приведены в Руководстве по эксплуатации «Подогреватель жидкостный 141.8106 и его модификации».

### СИСТЕМА ПИТАНИЯ ТОПЛИВОМ

Состоит из топливного бака, дополнительного топливного бака, топливопроводов, фильтра предварительной очистки топлива, форсунок, топливопроводов низкого и высокого давления.

В основной комплектации погрузчик выполнен с предпусковым подогревателем двигателя.

# Погрузчик колёсный одноковшовый фронтальный К-708ПК6, К-708ПК7, К-708ПК8



**Схема топливной системы с предпусковым подогревателем двигателя  
(основная комплектация)**

Топливо из топливного бака через фильтр предварительной очистки топлива по топливопроводам подаётся в топливоподкачивающий насос дизеля, затем, пройдя тонкую очистку - к топливному насосу высокого давления (ТНВД), от него - к форсункам, которые обеспечивают впрыск топлива в цилиндры дизеля. При этом отсечное топливо и попавший в систему воздух отводятся через перепускной клапан ТНВД и жиклёр фильтра тонкой очистки в дополнительный топливный бак. Излишки топлива с форсунок отводятся по топливопроводам в топливный бак.

Магистраль слива отсечного топлива соединяется с дополнительным топливным баком, предназначенным для питания предпускового подогревателя двигателя, обеспечивающего запуск двигателя погрузчика при низких температурах окружающего воздуха и поддержания плюсовой температуры охлаждающей жидкости при остановленном двигателе. Излишки топлива из предпускового подогревателя отводятся обратно в дополнительный топливный бак. Дополнительный топливный бак также предназначен для питания автономного отопителя кабины.

Фильтр предварительной очистки топлива имеет встроенный электронагревательный элемент для автоматического подогрева проходящего через фильтр топлива при низких температурах окружающего воздуха. В верхней части фильтра имеется встроенный ручной топливоподкачивающий насос, в нижней части фильтра - отстойник с краном для сбора и удаления загрязнений.

**По отдельному заказу погрузчик может быть изготовлен без предпускового подогревателя.**

# Погрузчик колёсный одноковшовый фронтальный К-708ПК6, К-708ПК7, К-708ПК8

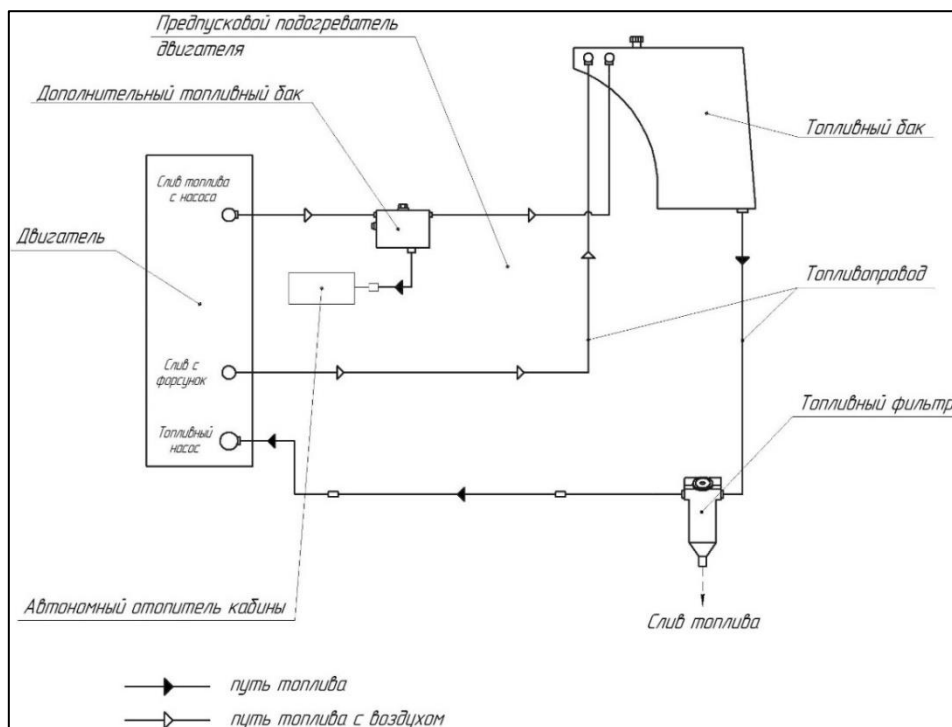


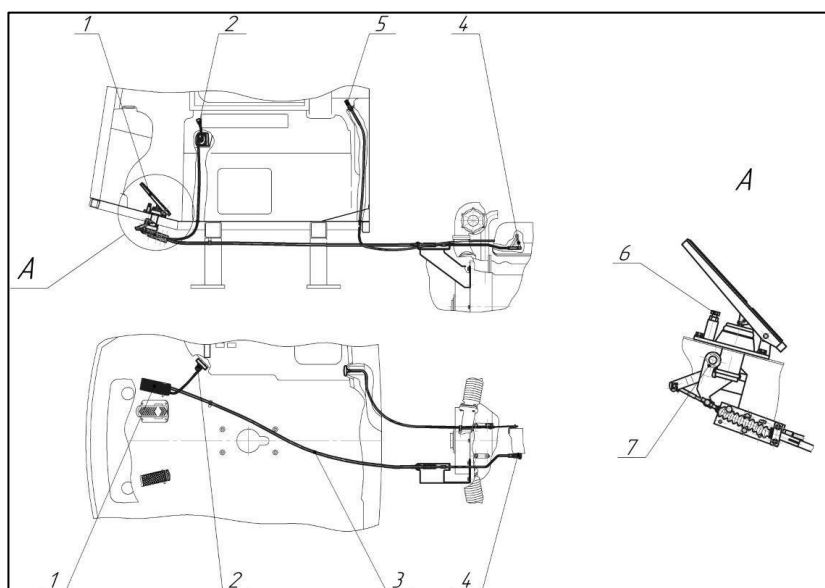
Схема топливной системы без предпускового подогревателя двигателя  
(комплектация по отдельному заказу)

## СИСТЕМА УПРАВЛЕНИЯ ПОДАЧЕЙ ТОПЛИВА

Привод управления подачей топлива – механический.

При нажатии на педаль управления подачей топлива (1) через трос (3) усилие передается поворотному рычагу управления ТНВД (4) двигателя. Ход педали регулируется упорным болтом (6) и определяется режимом максимальной подачи топлива. Пружина (7) обеспечивает плавность хода и возврат педали в исходное положение при снятии нагрузки.

1 – педаль управления подачей топлива; 2 – привод ручного управления; 3 - трос управления подачей топлива; 4 – рычаг регулятора ТНВД; 5 – рукоятка остановки двигателя; 6 – упорный болт; 7 - пружина



## Погрузчик колёсный одноковшовый фронтальный К-708ПК6, К-708ПК7, К-708ПК8

Для поддержания устойчивых оборотов двигателя при движении с постоянной скоростью установлен привод ручного управления (2), состоящий из троса и рукоятки, обеспечивающих положение рычага регулятора ТНВД под определённым углом. При этом педаль (1) управления подачей топлива отклоняется в положение, соответствующее заданному рукояткой привода ручного управления (2), без приложения усилия к педали.

Для остановки двигателя необходимо потянуть «НА СЕБЯ» рукоятку останова двигателя, расположенную на задней боковой панели кабины.

Для повышения надежности работы педали управления подачей топлива (1) и исключения выхода из строя механизма педали, перевод управления двигателем от привода ручного управления (2) необходимо производить следующим образом:

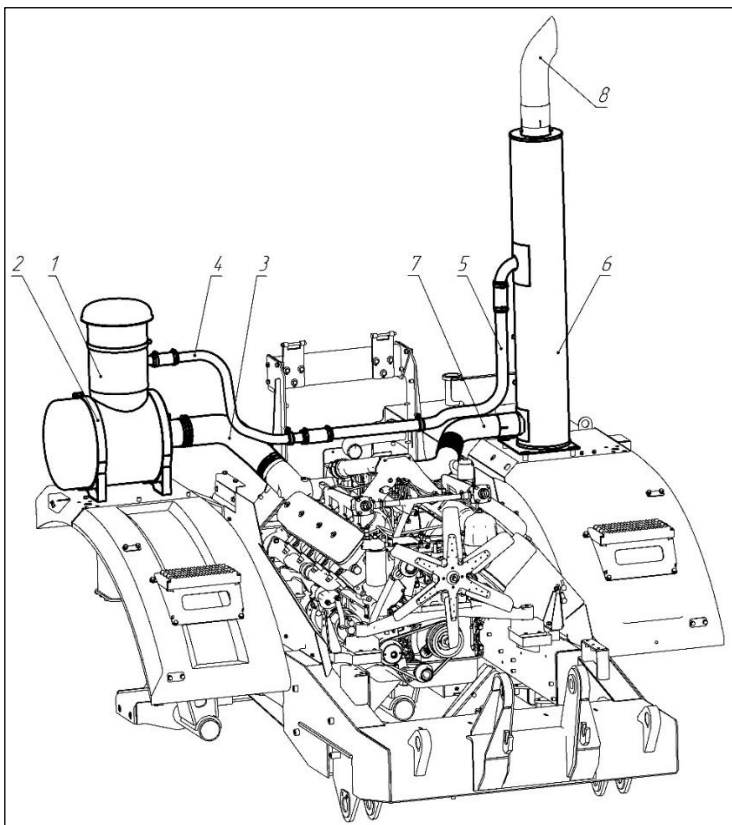
- установить необходимую частоту вращения коленчатым валом двигателя педалью (1);
- переместить рычаг ручного управления (2) вперед до упора (зафиксировать частоту вращения коленчатого вала);
- перемещение рычага ручного управления (2) в режим уменьшения подачи топлива производить без выжима педали управления подачей топлива (1).

**СИСТЕМА ПИТАНИЯ ВОЗДУХОМ** – предназначена для очистки воздуха от пыли и подвода его к цилиндрам.

Воздухоочиститель сухой, двухступенчатый, с автоматическим удалением пыли.

Первая ступень воздухоочистителя состоит из прямоточных циклонов, установленных в корпусе (1). На корпусе имеется патрубок для подсоединения к эжекционной трассе отсоса пыли, состоящей из труб (4) и (5).

Вторая ступень очистки состоит из двух фильтрующих элементов. Воздухоочиститель (1) крепится на трактор с помощью хомутов (2).



1 – двухступенчатый воздухоочиститель; 2 - хомут крепления воздухоочистителя; 3 – впускной патрубок;  
4, 5 – трубы; 6 – глушитель; 7- выпускная труба;  
8 – патрубок



# Погрузчик колёсный одноковшовый фронтальный К-708ПК6, К-708ПК7, К-708ПК8

---

---

**СИСТЕМА ВЫПУСКА ОТРАБОТАВШИХ ГАЗОВ** - предназначена для отвода отработавших газов от двигателя, снижения шума выпуска и отсоса пыли из первой ступени воздухоочистителя.

Система состоит из глушителя (6), выпускной трубы (7) и патрубка (8). Глушитель выполнен прямоточным с резонансной камерой. В глушитель встроен патрубок отсоса пыли из первой ступени воздухоочистителя.

## **ТРАНСМИССИЯ**

Трансмиссия предназначена:

- для передачи крутящего момента от коленчатого вала двигателя к колёсам через ведущие мосты, насосам управления поворотом и гидросистемы рабочего оборудования;
- для бесступенчатого плавного изменения крутящего момента двигателя в зависимости от дорожных условий;
- для изменения скорости движения погрузчика и тяговых усилий на колёсах;
- для трогания с места, торможения во время движения погрузчика и удержания его в заторможенном состоянии на подъёмах и спусках;
- для отключения грузового ведущего моста.

Трансмиссия погрузчика гидромеханическая, состоит из гидротрансформатора, коробки передач, соединённых карданными валами.

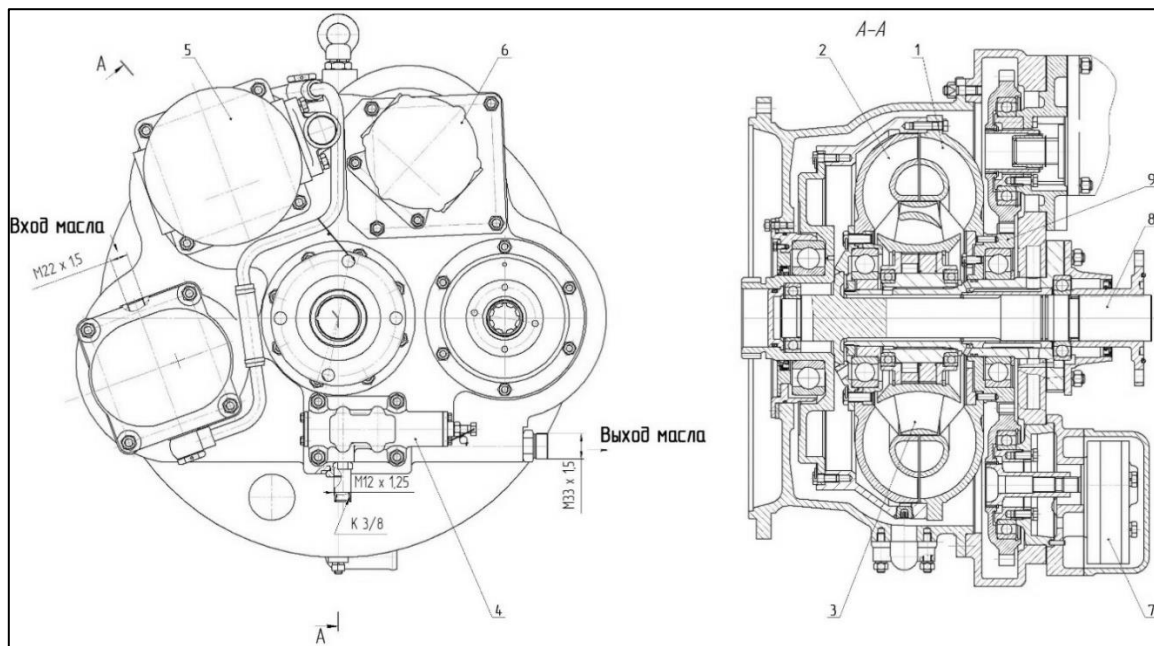
## **ГИДРОТРАНСФОРМАТОР**

Гидротрансформатор предназначен для бесступенчатого плавного автоматического изменения крутящего момента, передаваемого от двигателя, в зависимости от изменения нагрузки на ведомом валу.

Гидротрансформатор обеспечивает эластичную связь двигателя с КП, снижает динамические нагрузки и предотвращает остановку двигателя при перегрузках.

Гидротрансформатор представляет собой гидравлическую передачу, в которой энергия передается потоком циркулирующей рабочей жидкости от насосного колеса (ведущего) к турбинному колесу (ведомому).

# Погрузчик колёсный одноковшовый фронтальный К-708ПК6, К-708ПК7, К-708ПК8



- 1 – колесо насосное; 2 – колесо турбинное;  
3 – колесо направляющего аппарата; 4 – клапан подпитки гидротрансформатора;  
5 – насос НШ-100; 6 – насос НШ-50; 7 – насос НМШ-25;  
8 – вал передачи крутящего момента турбинного колеса на КП;  
9 – шестерня привода насосов от насосного колеса

Гидротрансформатор состоит из следующих основных элементов: насосного колеса (1), турбинного колеса (2) и колеса направляющего аппарата (3).

Насосное колесо соединено с маховиком двигателя через упругую муфту и зубчатые муфты.

К насосному колесу крепится шестерня (9) привода насосов: трансмиссии, гидросистемы, управления поворотом и рабочего оборудования. Таким образом, привод насосов осуществляется непосредственно от двигателя, минуя гидротрансформатор. На насосном колесе имеются лопатки, равномерно расположенные по окружности, форма лопаток обеспечивает определенную скорость и направление потоку рабочей жидкости.

Турбинное колесо приводится во вращение энергией потока рабочей жидкости, создаваемой насосным колесом.

На турбинном колесе равномерно расположены по окружности лопатки, форма которых обеспечивает максимальное использование энергии потока рабочей жидкости. Турбинное колесо соединено с валом (8), при помощи которого обеспечивается передача момента на вал КП.

Колесо (3) направляющего аппарата (реактор) обеспечивает увеличение крутящего момента на турбинном колесе, за счёт воздействия лопаток колёс на поток рабочей жидкости, выходящей из турбинного колеса.

Рабочая температура масла в гидротрансформаторе не должна превышать 100° С.

# Погрузчик колёсный одноковшовый фронтальный К-708ПК6, К-708ПК7, К-708ПК8

---

---

## **РАБОТА ГИДРОТРАНСФОРМАТОРА**

Гидротрансформатор имеет два основных режима работы: режим гидротрансформатора, режим гидромуфты.

**РЕЖИМ ГИДРОТРАНСФОРМАТОРА** осуществляется при трогании погрузчика с места, разгоне, движении в тяжёлых условиях. При этом турбинное колесо вращается медленно и поток рабочей жидкости, вытекающей из него, стремится вращать колесо направляющего аппарата в направлении, противоположном вращению насосного и турбинного колёс. Муфты свободного хода при этом заклиниваются и колесо направляющего аппарата удерживается в неподвижном положении.

В этом режиме обеспечивается наибольшее увеличение крутящего момента.

**РЕЖИМ ГИДРОМУФТЫ** - при снижении внешней нагрузки скорость вращения турбинного колеса возрастает и приближается к скорости вращения насосного колеса, соотношение крутящих моментов на ведущем и ведомом валах приближается к единице.

Поток рабочей жидкости, вытекающей из турбинного колеса, меняет своё направление и стремится повернуть колесо направляющего аппарата в направлении вращения насосного и турбинного колёс. Муфты свободного хода расклиниваются и колесо направляющего аппарата начинает свободно вращаться в потоке рабочей жидкости.

## **КОРОБКА ПЕРЕДАЧ**

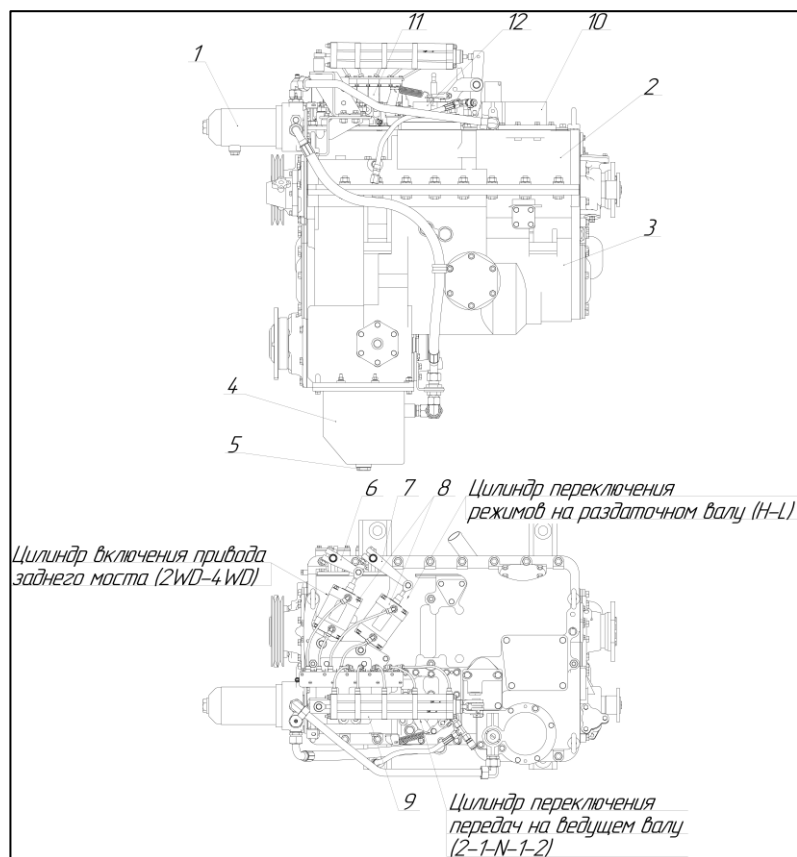
Коробка передач предназначена для:

- передачи крутящего момента от двигателя к колёсам через ведущие мосты;
- изменения частоты вращения и тяговых усилий на колёсах;
- обеспечения режима заднего хода при неизменном направлении вращения коленчатого вала двигателя;
- обеспечения ступенчатого изменения скорости движения вперёд и назад;
- отключения грузового ведущего моста от трансмиссии;
- передачи крутящего момента двигателя на насос системы смазки и гидроуправления КП.

# Погрузчик колёсный одноковшовый фронтальный К-708ПК6, К-708ПК7, К-708ПК8

Коробка передач представляет собой шестеренчатый многоступенчатый редуктор с пневматическим включением режимов работы и гидравлическим управлением фрикционами, обеспечивающими переключение передач без разрыва потока мощности в пределах одного режима.

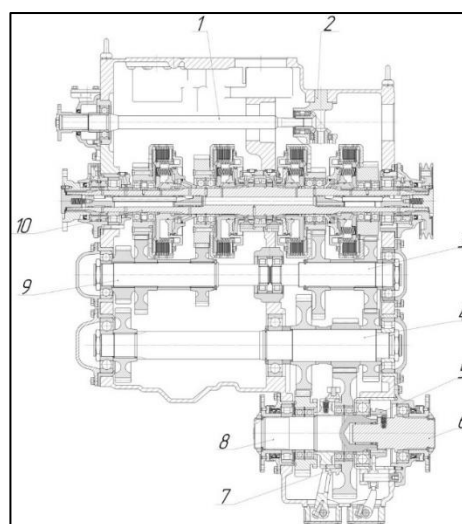
Коробка передач состоит из картеров (2) и (3), в которых размещена редукторная часть и насос (4) системы смазки и гидроуправления КП.



1 – фильтр коробки передач; 2, 3 – картер; 4 – поддон с насосом; 5 – пробка; 6, 7 – рычаги; 8, 9 – пневмоцилиндр; 10 – клапан; 11 – клапан электропневматический; 12 – механизм переключения передач

## РЕДУКТОРНАЯ ЧАСТЬ КП

Редукторная часть КП состоит из ведущего вала (10), двух промежуточных валов (3) и (9), грузового вала (4), раздаточных валов (6) и (8), вала (1) привода насоса гидросистемы погрузчика и шестерён на них.



1 – вал привода насоса гидросистемы КП;  
2 – редуктор конический; 3, 9 – вал промежуточный; 4 – вал грузовой; 5 – муфта включения (отключения) грузового моста; 6, 8 – вал раздаточный; 7 – муфта переключения режимов (повышенный – пониженный); 10 – вал ведущий

## Погрузчик колёсный одноковшовый фронтальный К-708ПК6, К-708ПК7, К-708ПК8

Промежуточный вал (3) установлен на двух опорах, вращается в них на подшипниках и предназначен для передачи движения погрузчика задним ходом.

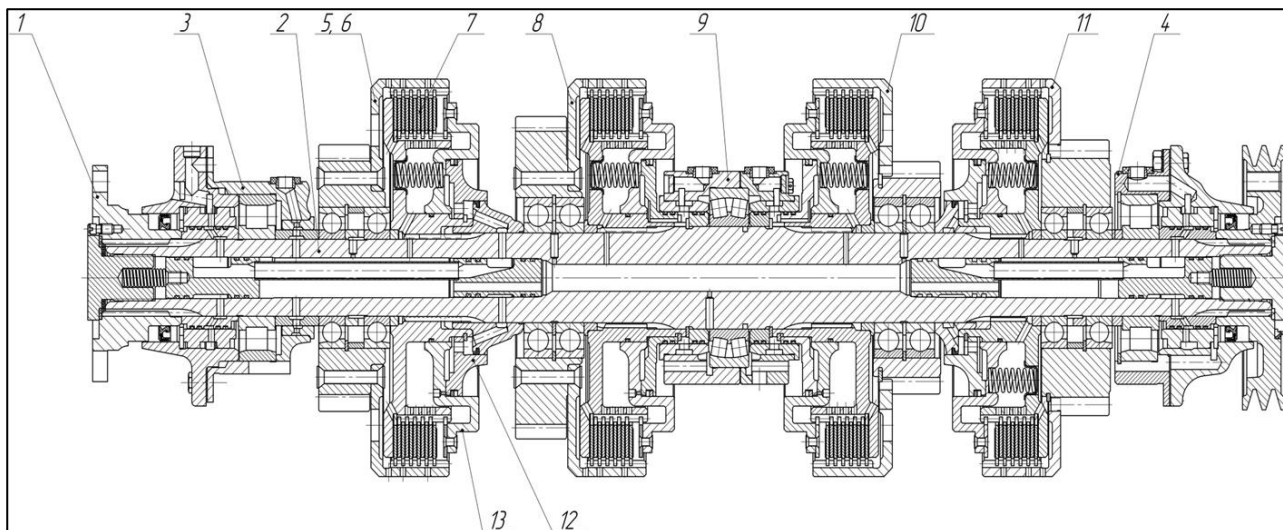
Промежуточный вал (9) установлен на двух опорах, вращается в них на подшипниках и предназначен для передачи движения погрузчика передним ходом.

Грузовой вал (4) установлен на трёх опорах, вращается в них на подшипниках и предназначен для передачи вращения на раздаточный вал (8).

Раздаточные валы (6) и (8) установлены на двух опорах, вращаются в них на подшипниках и предназначены для передачи вращения от шестерён редукторной части КП к ведущим мостам, соответственно, грузовому и подмоторному; отключение (включение) грузового моста от КП осуществляется муфтой (5).

Вал (1) привода насоса установлен на двух опорах, вращается в них на подшипниках и предназначен для передачи вращения на насос гидросистемы КП через вертикальный валик конического редуктора (2).

Вал ведущий (2) установлен на трёх опорах и вращается в них на подшипниках. На шлицах вала размещены четыре фрикциона - (6), (8) для включения I и II передач соответственно при движении погрузчика вперёд и (10), (11) - для включения I передачи при движении погрузчика назад.



1 – фланец крепления карданного вала от двигателя; 2 – вал ведущий; 3 – опора вала (левая); 4 – опора вала (правая); 5 – фрикцион I передачи переднего хода; 6 – барабан фрикциона наружный с шестерней; 7 – пакет дисков трения фрикциона (ведущие и ведомые диски); 8 – фрикцион II передачи переднего хода; 9 – опора вала (средняя); 10 – фрикцион I передачи заднего хода; 11 – фрикцион II передачи заднего хода; 12 – диск опорный; 13 – диск нажимной

Каждый фрикцион состоит из пакета дисков трения (7) (ведущих и ведомых), внутреннего барабана, нажимного диска (13), наружного барабана (6) с шестерней, отжимных пружин и опорного диска (12), зафиксированного на ступице внутреннего барабана.

# Погрузчик колёсный одноковшовый фронтальный К-708ПК6, К-708ПК7, К-708ПК8

Включаются фрикционы подачи масла под давлением в его бустер (пространство между нажимным и опорным дисками).

Ведущий вал приводится во вращение двигателем через гидротрансформатор и карданный вал, подсоединённый к фланцу (1).

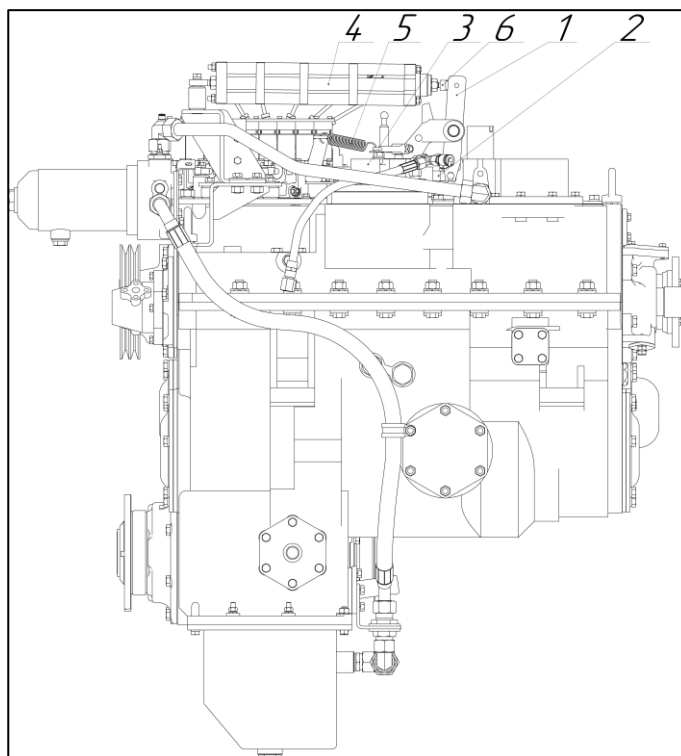
Включение передач осуществляется рычагом переключения передач, расположенным с левой стороны рулевой колонки.

Включение режимов (повышенного и пониженного) осуществляется нажатием клавиши на боковой консоли управления.

Смазка редукторной части КП осуществляется путём разбрызгивания масла, подаваемого во внутреннюю полость вала ведущего от насоса системы смазки и гидроуправления КП.

## **ПРИВОД УПРАВЛЕНИЯ КП**

На верхнем картере КП смонтирован привод управления механизмом переключения передач (3), который состоит из пневмоцилиндра (4), возвратной пружины (5), пальца (6), рычага (1) и рейки (2).



1 – рычаг; 2 – рейка; 3 – механизм переключения передач;  
4 – пневмоцилиндр; 5 – пружина; 6 – палец

Привод управления КП предназначен для:

- включения повышенного или пониженного режимов при движении погрузчика;
- отключения (включения) грузового моста от КП;
- переключения передач в пределах каждого режима.

Механизм переключения передач (3) предназначен для обеспечения трогания погрузчика и переключения передач в пределах одного режима.

# Погрузчик колёсный одноковшовый фронтальный К-708ПК6, К-708ПК7, К-708ПК8

В корпусе механизма переключения передач установлен золотник, зубчатым венцом соединённый с рейкой (2), обеспечивающий подачу масла в бустеры включаемых передач, а также золотник слива, обеспечивающий снятие давления во включенном фрикционе при нажатии на педаль слива.

При установке рычага (1) на включение любой передачи с помощью пневмоцилиндра (4) перемещается рейка (2) механизма переключения передач и масло от золотника поступает в масляную полость бустера соответствующей передачи.

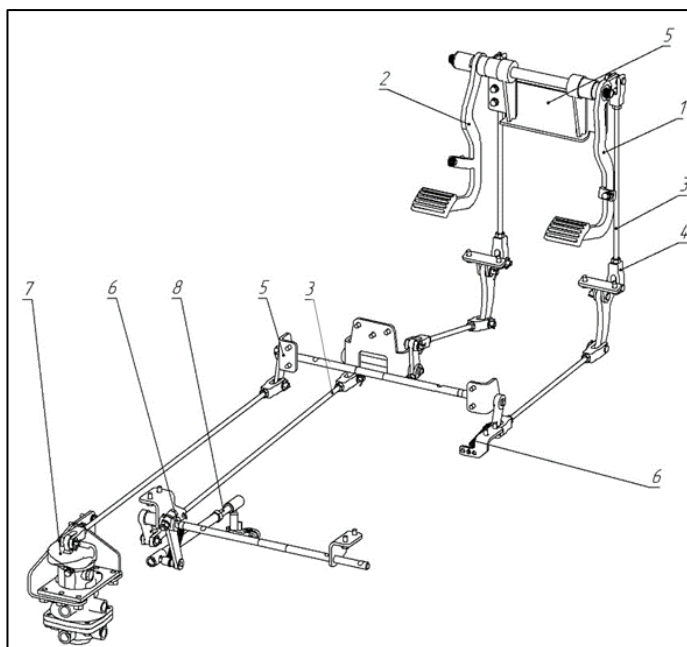
## **ПРИВОД УПРАВЛЕНИЯ КОРОБКОЙ ПЕРЕДАЧ И ТОРМОЗНОЙ СИСТЕМОЙ**

Система управления КП и тормозной системой предназначена для:

- для обеспечения включения тормозного крана (7) тормозной системы погрузчика путем нажатия на педаль тормоза;
- для разъединения механической связи между двигателем и коробкой передач при помощи рычага (8) путем нажатия на педаль слива.

Особенностью конструкции привода является возможность подтормаживания погрузчика при полностью выжатой педали слива. Данная конструкция обеспечивает удобство управления погрузчиком при челночной погрузке (разгрузке) материалов.

Усилие от педалей (2) и (3) передается через систему рычагов и тяг к исполнительным устройствам (тормозному крану (7) и рычагу управления золотником слива (8)).



1 – педаль тормоза, 2 – педаль слива, 3 – тяга, 4 – вилка тяги, 5 – опора, 6 – возвратная пружина, 7 – тормозной кран, 8 – рычаг управления золотником слива

# Погрузчик колёсный одноковшовый фронтальный К-708ПК6, К-708ПК7, К-708ПК8

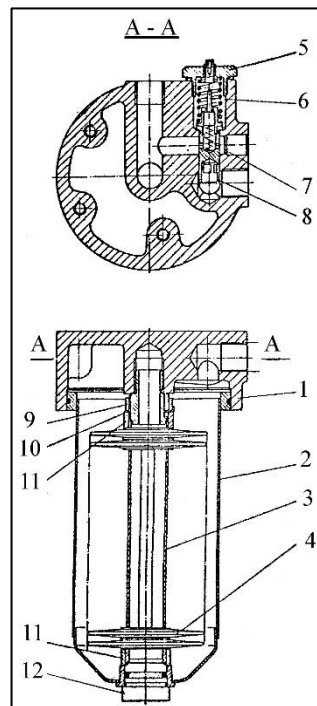
## **ФИЛЬТР КОРОБКИ ПЕРЕДАЧ**

Фильтр служит для очистки масла от механических примесей, образовавшихся в результате износа деталей КП.

Фильтрующий элемент (4) представляет собой стальной каркас с натянутой на него латунной сеткой. Масло попадает в стакан (2), проходит фильтрующий элемент (4) и через прорези в основании (3) поступает к редукционному клапану.

В корпусе фильтра установлен перепускной клапан (8) с сигнализатором засорённости. Начало открытия клапана происходит при избыточном давлении  $1,9...3,3$  кгс/см<sup>2</sup>.

При загрязнении фильтрующих элементов или работе на густом масле (в зимний период) клапан (8) отходит, сжимая пружину (7), и часть неочищенного масла поступает в главную магистраль. В этот момент шток (6) соприкасается с контактом в пробке 5, и лампочка загорается.



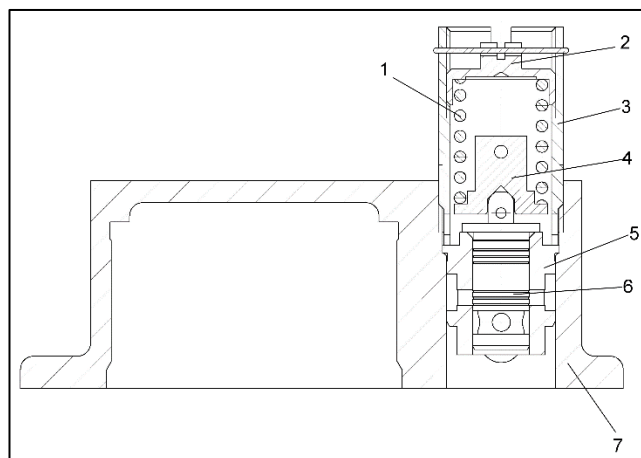
1 - корпус; 2 - стакан; 3 - основание;  
4 - фильтрующие элементы; 5 - пробка перепускного клапана; 6 - шток; 7 - пружина; 8 - клапан;  
9 - гайка; 10 - стопорная шайба; 11 - втулка;  
12 - пробка

## **РЕДУКЦИОННЫЙ КЛАПАН**

В корпусе (7) смонтирован редукционный клапан. Редукционный клапан предназначен для поддержания постоянного давления ( $10...12$ ) кгс/см<sup>2</sup> на линии управления фрикционами.

Основными деталями редукционного клапана являются: клапан (6), пружина (1), гильза (3), регулировочная пробка (2).

Регулировка клапана производится вворачиванием пробки (2) на давление ( $11...12$ ) кгс/см<sup>2</sup> по контрольному манометру при номинальной частоте вращения коленчатого вала дизеля на любой из передач.



1 - пружина; 2 - регулировочная пробка;  
3 - гильза; 4 - тарелка; 5 - седло клапана;  
6 - клапан; 7 - корпус



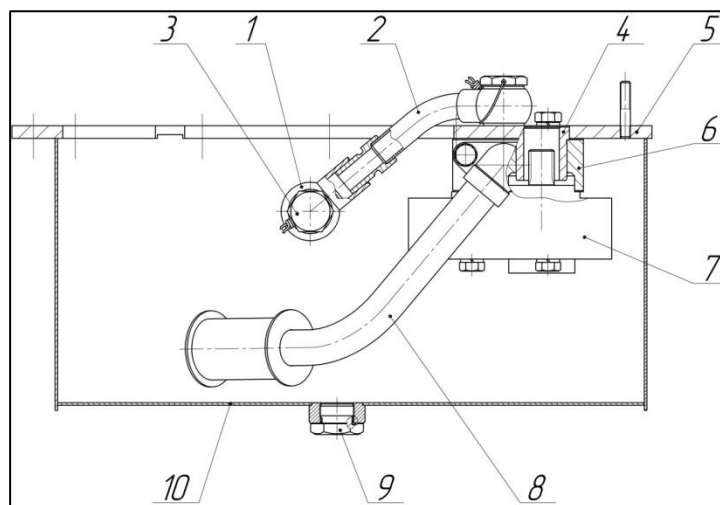
# Погрузчик колёсный одноковшовый фронтальный К-708ПК6, К-708ПК7, К-708ПК8

## НАСОС В СБОРЕ

Насос предназначен для поддержания необходимого давления в коробке передач, обеспечения смазки ведущего вала и охлаждения масла коробки передач.

Привод насоса осуществляется от конического редуктора через вертикальный валик и шлицевую втулку (4). При работе дизеля масло через маслозаборник (8) забирается из поддона (10) насосом и через трубопровод (2) и угольник (1) подаётся к фильтру КП.

Стык между поддоном (10) и плитой (5) уплотняется герметиком Loctite 5920.



1 - угольник поворотный; 2 - трубопровод; 3 - болт зажимной;  
4 - втулка; 5 - плита; 6 - проставка; 7 - насос НМШ-25А; 8 - маслозаборник; 9 - пробка сливная; 10 - поддон

## МОСТ ВЕДУЩИЙ

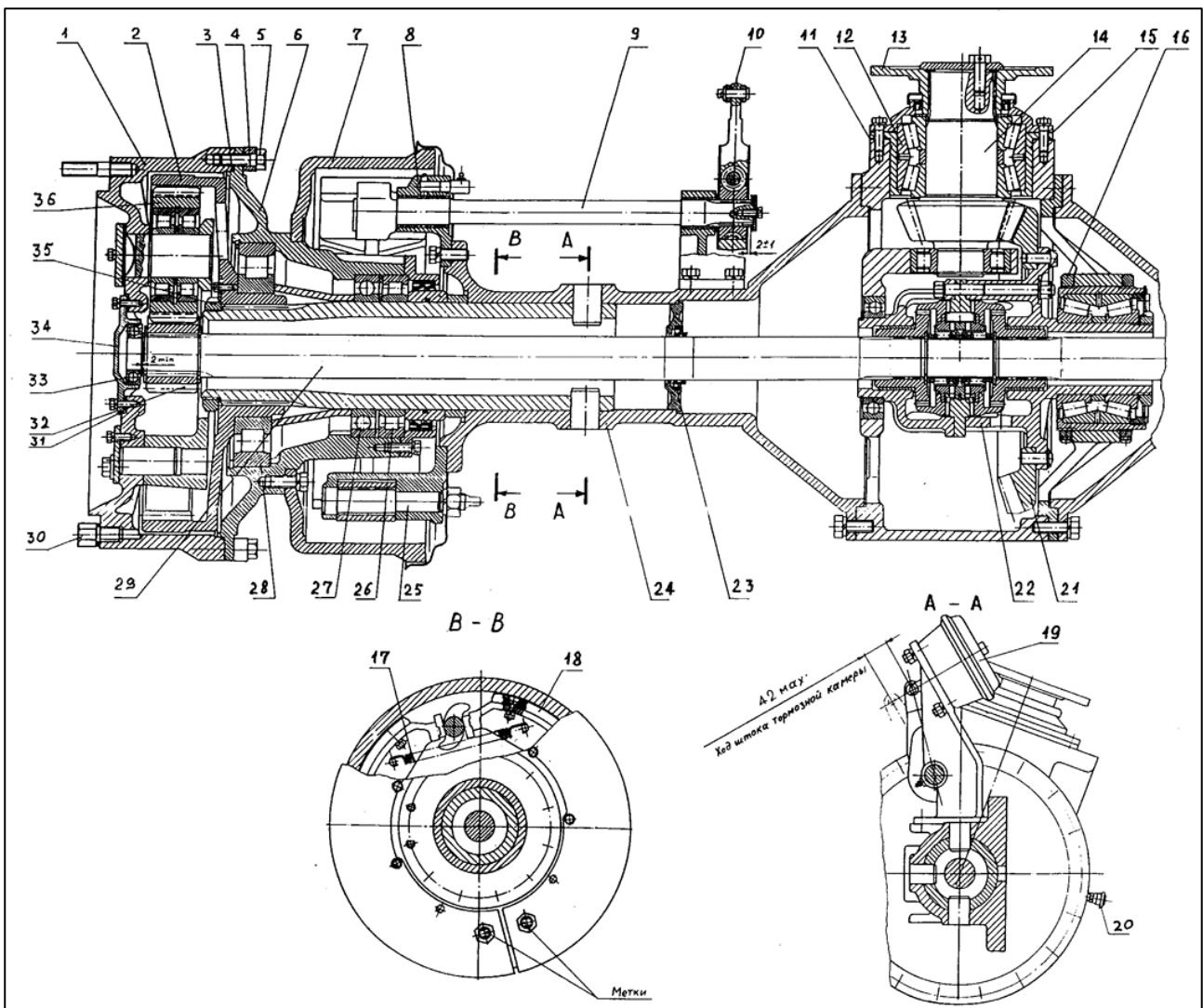
Оба моста погрузчика являются ведущими и служат для увеличения крутящего момента, подводимого к ним от коробки передач, и передачи его на колеса.

Подмоторный ведущий мост погрузчика подвешен к раме на балансирной подвеске.

Грузовой мост погрузчика крепится к раме жёстко.

Мост ведущий представляет собой двухопорную балку, образованную стыковкой пяти частей: главной передачи с дифференциалом и симметрично расположенных относительно картера главной передачи двух кожухов и двух конечных передач.

# Погрузчик колёсный одноковшовый фронтальный К-708ПК6, К-708ПК7, К-708ПК8



1 - водило; 2 - шестерня венечная; 3 - кольцо резиновое; 4 - втулка; 5 - болт 18x1,5-50; 6 - ступица; 7 - барабан тормозной; 8 - суппорт; 9 - кулак разжимной; 10 - рычаг; 11, 15, 31 - прокладка; 12 - подшипник двухрядный, конический, роликовый; 13 - фланец; 14 - шестерня коническая ведущая; 16 - гайка кольцевая; 17 - пружина; 18 - колодка тормоза; 19 - камера тормозная; 20 - сапун; 21 - шестерня коническая ведомая; 22 - корпус дифференциала; 23 - манжета; 24 - кожух; 25 - ось колодки; 26, 28 - подшипник роликовый; 27, 33 - подшипник шариковый; 29 - полуось; 30 - пробка; 32 - шестерня солнечная; 34 - крышка; 35 - гайка; 36 - сателлит

Главная передача - коническая, одинарная. Регулировка зацепления конических шестерён производится прокладками (11) и кольцевыми гайками (16). Ограничение осевого перемещения наружного кольца подшипника (12) и уплотнение осуществляются набором прокладок (15).

Для контроля уровня и слива масла в картере имеются отверстия, закрытые пробками. Для поддержания атмосферного давления в картере установлен сапун (20). Для предотвращения перетекания масла между полостями главной и конечной передач установлены манжеты (23).

## Погрузчик колёсный одноковшовый фронтальный К-708ПК6, К-708ПК7, К-708ПК8

Функцию межколёсного дифференциала выполняет двухсторонняя муфта свободного хода, которая обеспечивает отключение забегающего колеса при повороте и блокирование полуосей при прямолинейном движении. При повороте на грунтах с низким коэффициентом сцепления (лёд, мокрая грунтовая дорога) отключение забегающего колеса не происходит.

Конечная передача - планетарная, однорядная. Ступица (6) установлена на подшипниках (26), (27), (28). Крутящий момент оси фланца (13) главной передачи к установленному на водиле (1) колесу трактора передаётся через конические шестерни (14) и (21), корпус (22) дифференциала, ведущую и ведомую полушестерни дифференциала и полуоси (29) и затем к солнечной шестерне (32), сателлиту (36) и водилу (1).

Зазор между торцом полуоси (29) и подшипником (33) обеспечивается регулировочными прокладками (31).

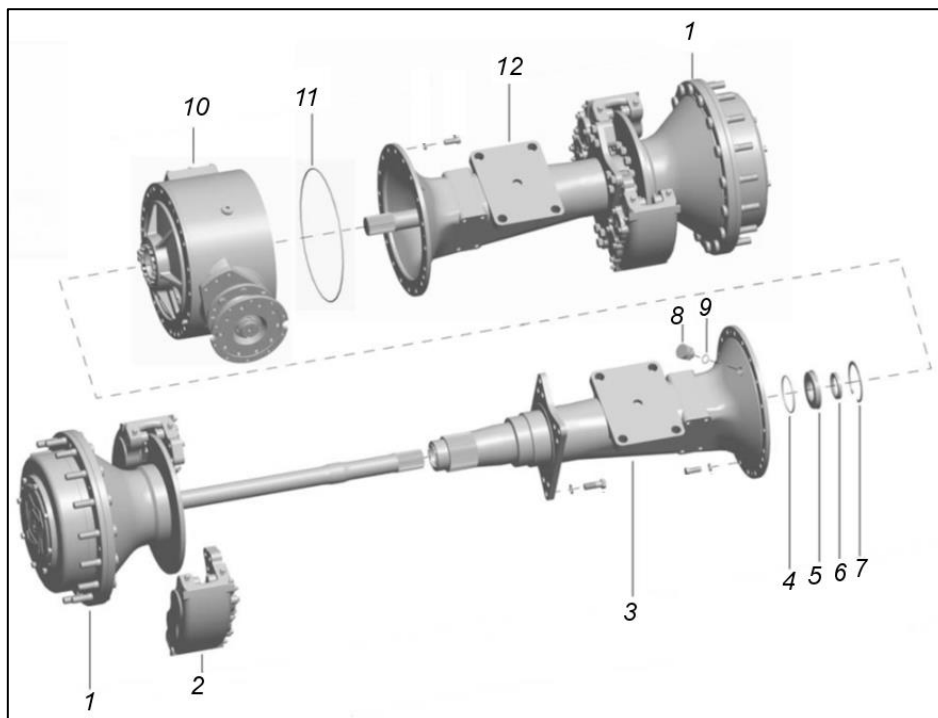
В водиле имеется отверстие, закрытое пробкой (30) для контроля уровня и слива масла.

В конечных передачах установлены колёсные тормоза колодочного типа, сухие, с пневматическим приводом. При подаче воздуха в тормозную камеру (19) поворачивается рычаг (10). Разжимной кулак (9), поворачиваясь, раздвигает колодки (18) и прижимает их к тормозному барабану (7). Прилегание колодок регулируют разворотом эксцентриковых осей (25). Ход штоков тормозных камер регулируют вращением осей червяков рычагов (10). Разность ходов штоков правой и левой камер должна быть не более 7 мм.

### МОСТ ВЕДУЩИЙ Т400

ОСНОВНЫЕ ПАРАМЕТРЫ МОСТОВ		
Модель	РТ400F и Т400R	
Номинальная нагрузка	280 кН	
Габаритный размер	2622 мм	
Установочные размеры на раму (мм)	840 x 177 x 250	
Передаточные числа	Итоговое передаточное число	17,66
	Главное передаточное число	3,3636
	Передаточное число планетарной передачи	5,25
Максимальный момент	9500 Н·м	
Тормозной момент на каждое колесо	26000 Н·м	
Давление тормозной жидкости	11 МПа	

## Погрузчик колёсный одноковшовый фронтальный К-708ПК6, К-708ПК7, К-708ПК8



1 – конечная передача; 2 – тормозной суппорт; 3 – левый кожух полуоси;  
4, 6, 9, 11 – уплотнительное кольцо; 5 – крышка; 7 – стопорное кольцо; 8 – сапун;  
10 – главная передача; 12 – правый кожух полуоси

Мост ведущий Т400 использует дисковые тормоза, позволяющие реализовать большой тормозной момент.

В начальный период работы (20 моточасов) не допускайте высокоскоростного режима работы погрузчика при полной нагрузке.



**ВНИМАНИЕ!** Допускается повышение температуры поверхности мостов до  $(90...95)^{\circ}\text{C}$  во время работы при температуре окружающего воздуха более  $40^{\circ}\text{C}$ .

Следите за возникновением посторонних звуков при работе. Если таковые появились, остановитесь, заглушите двигатель и обратитесь в Сервисный центр для ремонта.

Следите за уплотнениями. При возникновении видимых утечек, заглушите двигатель и обратитесь в Сервисный центр для ремонта.

### КАРДАННАЯ ПЕРЕДАЧА

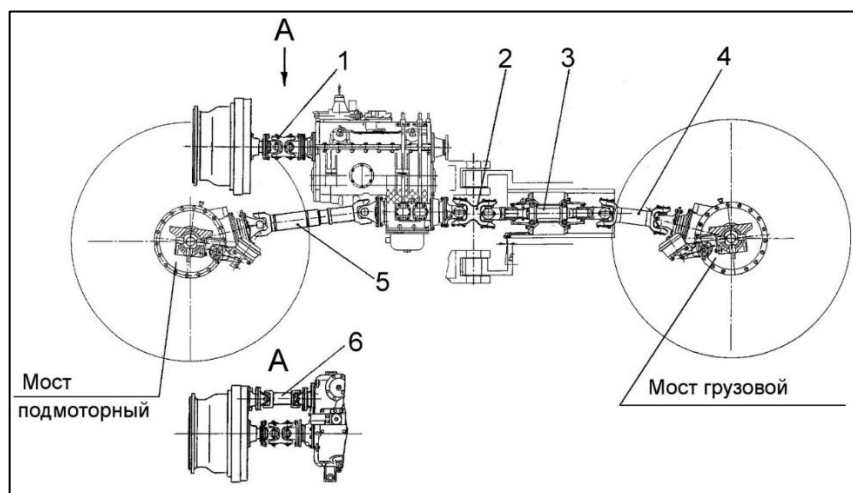
Карданная передача предназначена для передачи крутящего момента между узлами трансмиссии, имеющими значительное смещение осей соединяемых валов. На погрузчике установлены 5 карданных валов и промежуточная опора.

# Погрузчик колёсный одноковшовый фронтальный К-708ПК6, К-708ПК7, К-708ПК8

Карданная передача состоит из:

- карданного вала (1), соединяющего гидротрансформатор с ведущим валом КП;
- карданного вала (2), соединяющего опору промежуточную с раздаточным валом КП;
- опоры промежуточной (3);
- карданного вала (4), соединяющего опору промежуточную (3) с грузовым ведущим мостом;
- карданного вала (5), соединяющего раздаточный вал КП с подмоторным ведущим мостом;
- карданного вала (6) привода насоса КП и насоса гидросистемы рулевого управления.

1, 2, 4, 5, 6 – карданные валы;  
3 – опора промежуточная

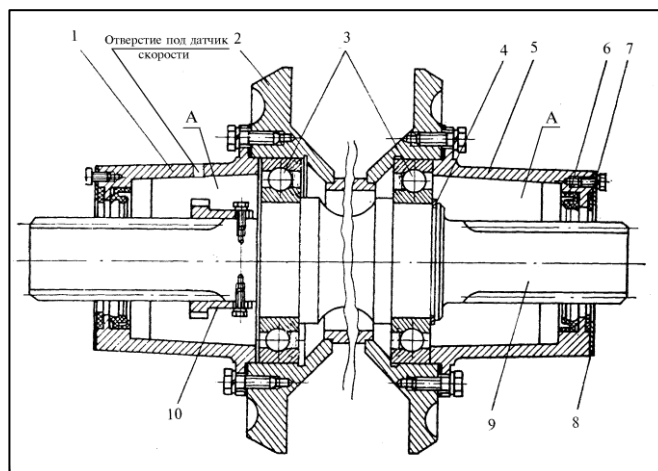


## ОПОРА ПРОМЕЖУТОЧНАЯ

Опора промежуточная связывает карданные валы, передающие крутящий момент от раздаточного вала коробки передач к грузовому мосту. Она представляет собой подшипниковый узел, устанавливаемый в грузовой полураме.

Перед установкой крышек (1) и (5) нужно обильно смазать одноразовой смазкой шлицы вала (9) промпоры и заложить по 200 г смазки в полости "А". Замену смазки производить при разборке узла.

В промпоре на валу (9) установлена втулка (10), а на крышке (1) - датчик скорости.



- 1, 5 - крышка; 2 - корпус; 3 - подшипник; 4 - кольцо стопорное;  
6 - манжета; 7 - кольцо уплотнительное; 8 - кольцо;  
9 - вал; 10 - втулка датчика скорости

# Погрузчик колёсный одноковшовый фронтальный К-708ПК6, К-708ПК7, К-708ПК8

---

---

## **ПНЕВМАТИЧЕСКАЯ СИСТЕМА**

**ПНЕВМАТИЧЕСКАЯ СИСТЕМА** – трёхконтурная, обеспечивающая торможение колёс подмоторного и грузового мостов погрузчика, растормаживание стояночного тормоза, подкачку колёс погрузчика.

**РАБОЧИЕ ТОРМОЗА** – сухие, колодочного типа с пневмоприводом на передние и задние колёса, установлены в конечных передачах ведущих мостов.

**СТОЯНОЧНЫЙ ТОРМОЗ** – колодочно-дисковый, с пневмопружинным приводом.

Пневматическая система обеспечивает одновременную работу привода тормозов передних и задних колёс погрузчика, привод энергоаккумуляторов стояночного тормоза, отбор воздуха для накачки шин и при буксировке погрузчика, обдува кассет воздухоочистителя и очистки секций радиатора.

В системе пневматического привода тормозов имеются три независимых друг от друга контура, т. е. при повреждении одного, оставшиеся будут продолжать функционировать.

Независимость контуров обеспечивается установкой в магистраль после регулятора давления (1) тройного защитного клапана (2) (см. ниже СХЕМУ ПНЕВМАТИЧЕСКУЮ ПРИНЦИПИАЛЬНУЮ ТОРМОЗНОЙ СИСТЕМЫ), обеспечивающего «отсечку» вышедшего из строя контура от исправных. При этом исправные контуры продолжают функционировать, обеспечивая торможение погрузчика.

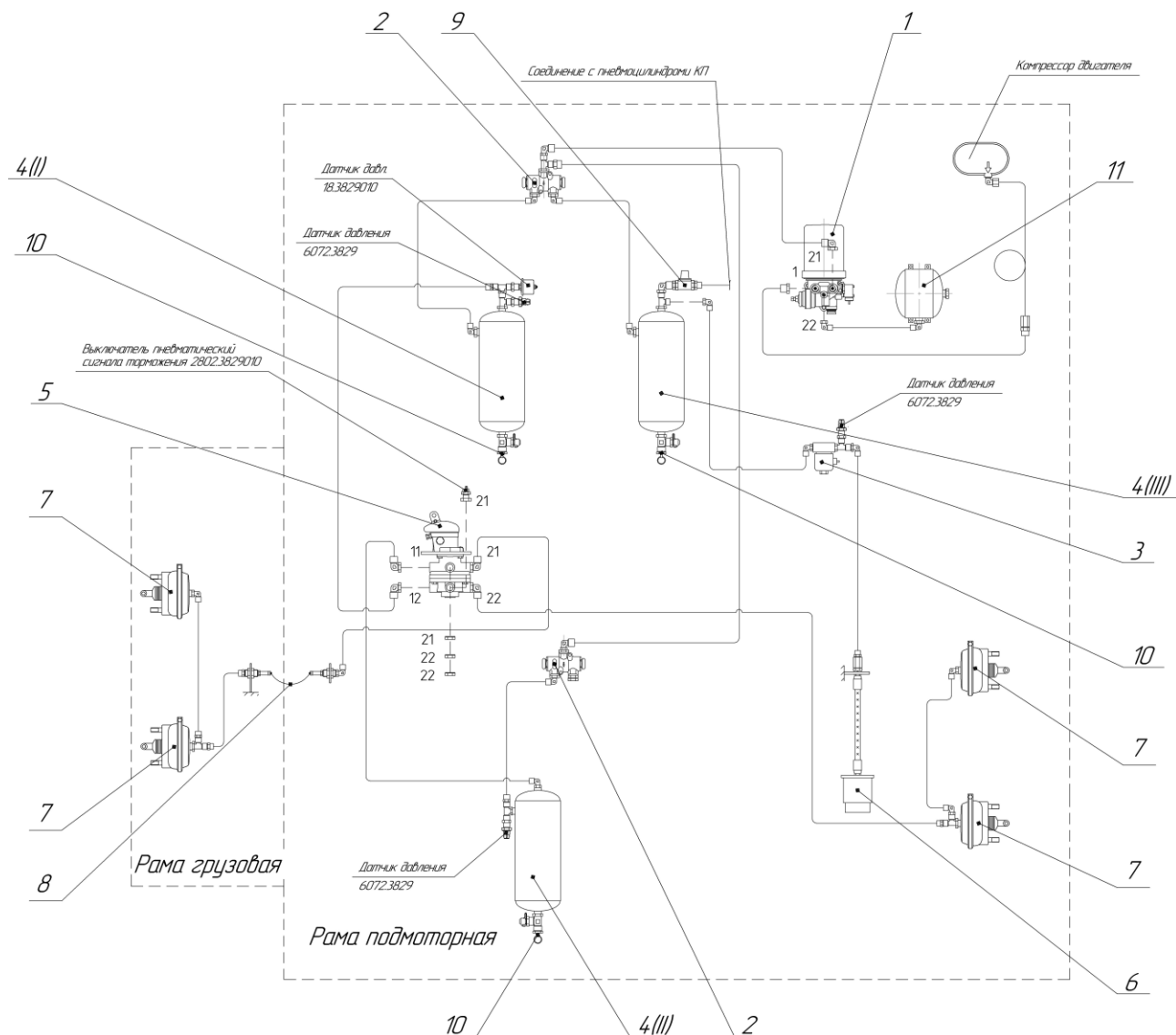
Клапан электромагнитный (3) предназначен для включения стояночного тормоза.

Первый контур, выполняющий функцию торможения передних колёс (мост грузовой), состоит из ресивера (4) (II), соединённого с тормозным краном (5), рабочих тормозных камер (7) грузового моста и рукава (8). Соединение осуществляется пластиковыми трубками и фитингами.

Второй контур, обеспечивающий торможение задних колёс (мост подмоторный), состоит из ресивера (4) (I), соединённого с тормозным краном (5), и рабочих тормозных камер (7) подмоторного моста.

Третий контур, служащий для управления энергоаккумуляторами стояночного тормоза и приводом управления КП, состоит из ресивера (4) (III), клапана электромагнитного (3), стояночного тормоза (6) и клапана защитного одинарного (9).

# Погрузчик колёсный одноковшовый фронтальный К-708ПК6, К-708ПК7, К-708ПК8



**Схема пневматическая принципиальная тормозной системы с осушением воздуха**

1 – регулятор давления с адсорбером; 2 – клапан защитный двойной; 3 – клапан электромагнитный пневматический; 4 – ресивер; 5 – кран тормозной двухсекционный с педалью; 6 – тормоз стояночный; 7 – тормозная камера тип 30; 8 – рукав; 9 – клапан защитный одинарный; 10 – кран слива конденсата; 11 – ресивер регенерационный

При запуске двигателя воздух по трубам питающей магистрали поступает из компрессора в регулятор давления (1), который отключает подачу сжатого воздуха в систему при превышении давления, соединяя нагнетательную магистраль компрессора с атмосферой. Регулятор давления автоматически поддерживает рабочее давление воздуха в пневмосистеме  $7,1 \dots 8,5 \text{ кг/см}^2$ , а также служит для защиты от перегрузки и загрязнения.

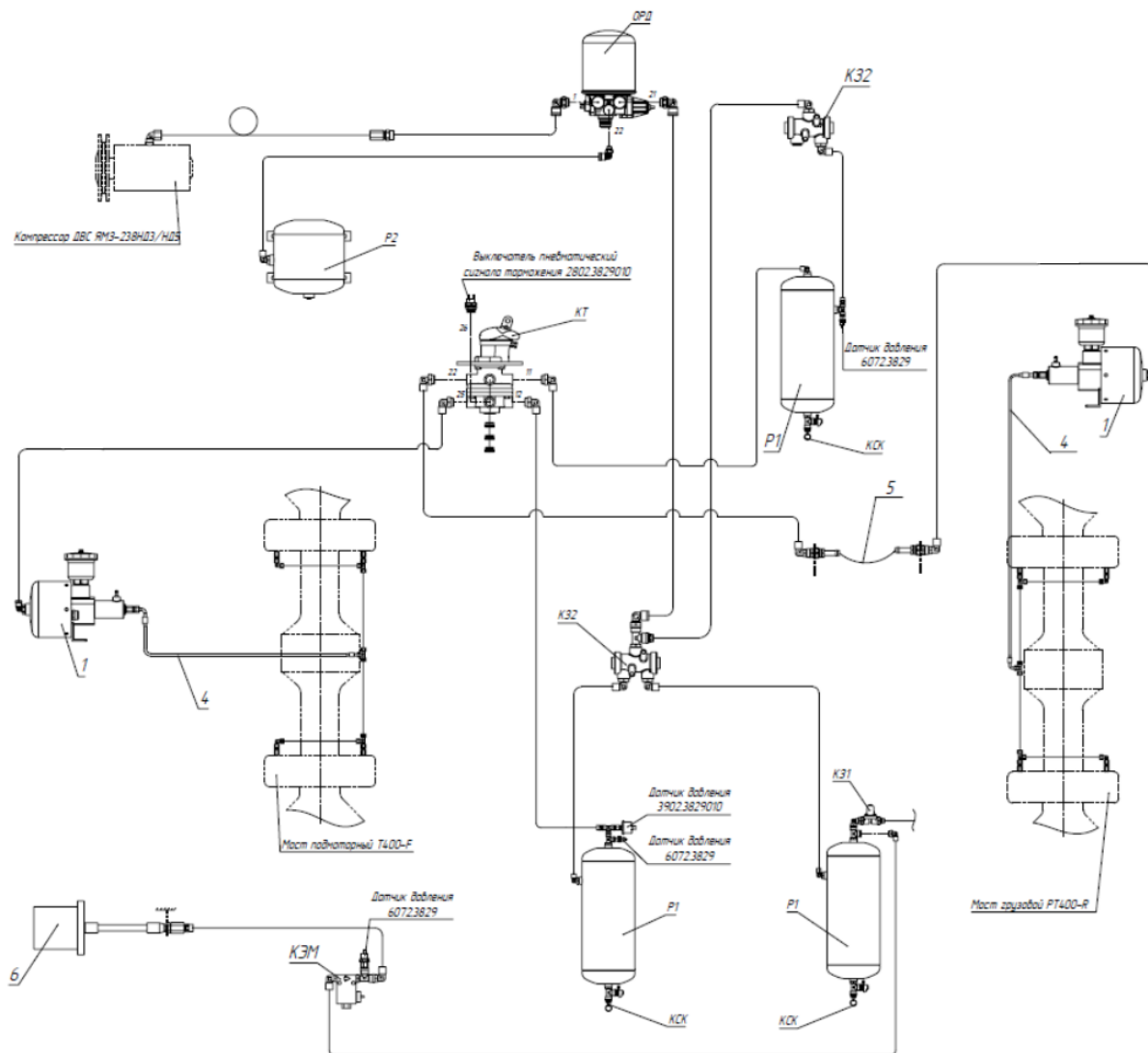
Воздух от регулятора давления поступает по магистралям через защитные клапаны (2) к ресиверам (4) (I, II, III).

# Погрузчик колёсный одноковшовый фронтальный К-708ПК6, К-708ПК7, К-708ПК8

При нажатии на педаль тормоза воздух по трубкам через тормозной кран попадает в рабочие тормозные камеры, которые через шток приводят в действие исполнительные механизмы, прижимающие колодки к тормозным барабанам, колёса трактора затормаживаются. При возвращении педали в исходное положение происходит растормаживание тормозных камер путём соединения их с атмосферой и заполнение воздушных баллонов от компрессора.

При отсутствии давления в камерах (7) с пружинным аккумулятором колёсные тормоза заторможены.

## ТОРМОЗНАЯ СИСТЕМА ПОГРУЗЧИКА С МОСТАМИ Т400



**Схема пневмогидравлическая принципиальная тормозной системы с мостами Т400**

1 – пневмогидроусилитель; 4,5 – рукав; 6 – энергоаккумулятор стояночного тормоза; КСК – клапан слива конденсата; К31 – клапан защитный одинарный; К33 - клапан защитный тройной; КТ1 – кран тормозной двухсекционный с педалью; КТ2 – кран тормозной обратного действия с ручным управлением; КТ3 – кран тормозной обратного действия с ручным управлением; КУ – клапан ускорительный; КУ1 - клапан управления тормозами прицепа с однопроводным приводом; КЭМ – клапан электромагнитный; ОРД – осушитель воздуха с регулятором давления; P1 – ресивер; P2 – ресивер регенерационный



# Погрузчик колёсный одноковшовый фронтальный К-708ПК6, К-708ПК7, К-708ПК8

При нажатии на тормозную педаль открывается клапан в тормозном кране, и воздух поступает по трубопроводу в пневматический усилитель.

Под давлением воздуха шток в пневмоусилителе перемещается и через толкатель действует на поршень главного тормозного цилиндра, который вытесняет жидкость в тормозную магистраль.

При растормаживании воздух из пневматического усилителя через тормозной кран выходит в атмосферу. При торможении тормозная жидкость поступает в суппорт через тормозной шланг от пневмоусилителя. Это заставляет боковые поршни сдвинуть тормозные колодки и прижать их к тормозному диску, создавая тем самым силу трения.

## РЕГУЛЯТОР ДАВЛЕНИЯ С АДСОРБЕРОМ

Регулятор давления с адсорбером (1) (см. СХЕМУ ПНЕВМАТИЧЕСКУЮ ПРИНЦИПИАЛЬНУЮ ТОРМОЗНОЙ СИСТЕМЫ) предназначен для осушения и очистки сжатого воздуха, нагнетаемого компрессором в пневмосистему погрузчика, поддержания давления в системе в пределах от 0,71 до 0,85 МПа, а также для защиты системы от перегрузки. Оснащён электроподогревом.

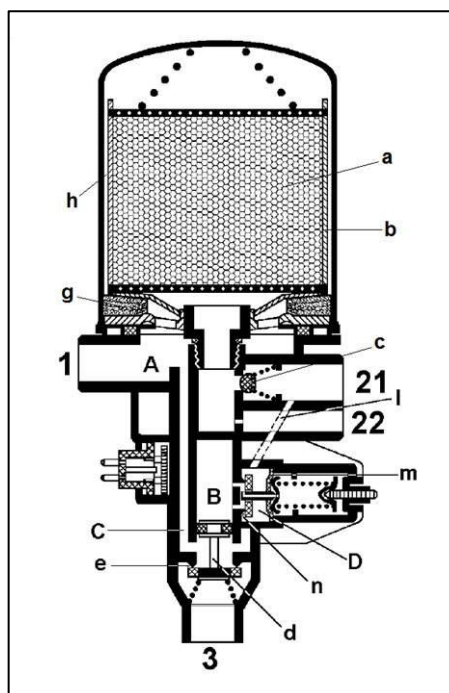
Осушение производится с помощью адсорбционной сушки холодной регенерации, когда сжатый компрессором воздух продувается через гранулят (адсорбент), который в состоянии впитывать содержащиеся в воздухе водяные пары.

Регулятор соединён с регенерационным ресивером Р1 (см. СХЕМУ ТОРМОЗНОЙ СИСТЕМЫ), служащим для восстановления свойств адсорбирующего вещества внутри регулятора.

## ОПИСАНИЕ РАБОТЫ

### Схема регулятора давления с адсорбером Wabco 432 410 007 0

- (1) – подача воздуха от компрессора;
- (21) – отвод воздуха в систему;
- (22) – соединение с ресивером регенерации;
- (3) – отвод соединения с атмосферой;
- А, В – камера;
- С – канал; D – камера
- а – гранулят; b – картридж с гранулятом
- с – обратный клапан; d – поршень
- е – выпускное отверстие;
- g – фильтр тонкой очистки
- h – кольцевая камера
- i – отверстие; m – мембрана
- n – впускное отверстие



## Погрузчик колёсный одноковшовый фронтальный К-708ПК6, К-708ПК7, К-708ПК8

---

В фазе наполнения системы нагнетаемый компрессором сжатый воздух попадает через вход (1) в камеру «А». Здесь конденсат, образовавшийся в результате понижения температуры, по каналу «С» попадает в выпускное отверстие (е). Воздух через фильтр тонкой очистки (g) и кольцевую камеру (h), встроенные в картридж, стремится к верхней части картриджа с гранулятом (b). При прохождении через гранулята (a) из воздуха выводится влага и осажается в его поверхностном слое (a).

Осушенный воздух через обратный клапан (с) и отверстие (21) подводится к тройному защитному клапану и далее попадает в ресиверы тормозной системы. Одновременно осушенный воздух через дроссельное отверстие и отвод (22) попадает в ресивер регенерации. Также воздух попадает через отверстие (i) в камеру «D» и давление отключения воздействует на мембрану (m).

После преодоления усилия пружины открывается впускное отверстие (n), а затем поршень (d) под воздействием давления открывает выпускное отверстие (е). Теперь воздух, нагнетаемый компрессором, стремится в атмосферу через камеру «А», канал «С» и отвод соединения с атмосферой (3); из ресивера регенерации воздух через дроссельное отверстие стремится теперь к нижней части картриджа с гранулятом (b).

При расширении и протекании воздуха снизу-вверх через картридж с гранулятом (b) влага, осевшая на поверхности гранулята (a) вместе с воздухом выводится наружу по каналу «С», через открытое выпускное отверстие (е) и выход (3). Одновременно поршень (d) берет на себя функцию предохранительного клапана.

При появлении избыточного давления поршень (d) автоматически открывает выпускное отверстие (е). Если давление в устройстве падает вследствие расхода воздуха ниже величины давления включения, то впускное отверстие (n) закрывается, и давление в камере «В» снижается путем выпуска воздуха через регулятор. Выпускное отверстие (е) закрывается и процесс осушки начинается снова.

Благодаря монтажу нагревательного патрона в области поршня (d) можно избежать функциональных неисправностей из-за образования льда в экстремальных условиях.

### **ГИДРАВЛИЧЕСКАЯ СИСТЕМА ПОГРУЗЧИКА**

Гидросистема погрузчика представляет собой совмещённую гидросистему управления поворотом и погрузочным оборудованием с единым гидробаком.

Гидросистема погрузчика предназначена для изменения направления движения посредством поворота подmotorной полурамы относительно рамы-портала и управления погрузочным оборудованием. Управление погрузочным оборудованием производится с помощью джойстика.

# Погрузчик колёсный одноковшовый фронтальный К-708ПК6, К-708ПК7, К-708ПК8

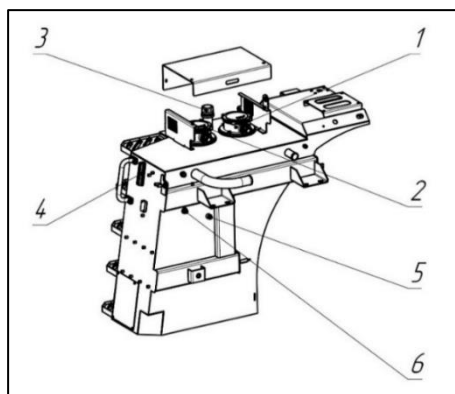
Источниками энергии служат насосы Н1, Н2, установленные на корпусе гидротрансформатора, и Н3, установленный на КП. Насосы получают привод от двигателя через редуктор гидротрансформатора. Всасывающие полости насосов имеют забор масла по трубе из гидробака Б1 (см. схему гидросистемы управления поворотом и погрузочного оборудования, ПРИЛОЖЕНИЕ 5).

В системе управления поворотом возможен вариант установки вместо отдельных насосодозатора и усилителя потока объединенного блока рулевого управления «насосодозатор + приоритетный клапан + усилитель». Указанная схема управления поворотом приведена в ПРИЛОЖЕНИИ 6.

## ГИДРОБАК

Гидробак - общий для гидросистем управления поворотом и погрузочным оборудованием.

- 1, 2 – фильтр сливной; 3 – заливная горловина;  
4 – визуальный уровнемер с термометром;  
5 – датчик температуры; 6 – датчик уровня масла

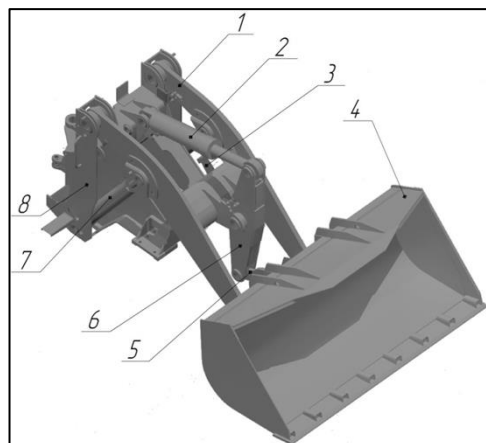


## ПОГРУЗОЧНОЕ ОБОРУДОВАНИЕ

Погрузочное оборудование представляет собой сварной ковш, шарнирно закрепленный на стреле.

Стрела крепится к раме-порталу, шарнирно-рычажная система обеспечивает при работе гидросистемы требуемый угол наклона ковша в процессе подъема или опускания стрелы. Эта же система служит промежуточным звеном запрокидывания и опрокидывания ковша с помощью гидроцилиндров ГЦ2 и ГЦ3 (см. схему гидросистемы управления поворотом и погрузочного оборудования, ПРИЛОЖЕНИЕ 5).

- 1 - стрела; 2 – гидроцилиндр поворота ковша;  
3 – фиксатор; 4 – ковш; 5 – тяга;  
6 – рычаг; 7 – гидроцилиндр подъема стрелы;  
8 – рама-портал



# Погрузчик колёсный одноковшовый фронтальный К-708ПК6, К-708ПК7, К-708ПК8

Работа погрузочным оборудованием включает следующие операции:

- подъезд к месту погрузки материала;
- опускание рабочего органа в исходное положение для набора материала;
- врезание и набор материала в ковш;
- отъезд погрузчика с наполненным ковшом;
- подъём погрузочного оборудования;
- транспортирование материала (подъезд к месту выгрузки);
- выгрузка материала.

Управление всеми операциями погрузочного оборудования погрузчика производится из кабины с помощью джойстика БУ1 (см. схему гидросистемы управления поворотом и погрузочного оборудования, ПРИЛОЖЕНИЕ 5).

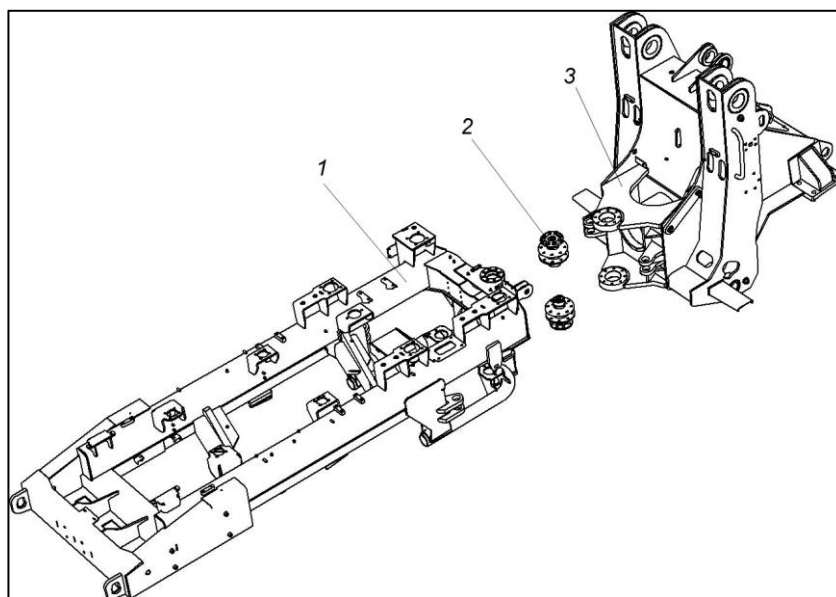
## РАМА ПОГРУЗЧИКА

Рама погрузчика состоит из полурамы подmotorной (1) и рамы-портала (3), соединённых шарнирным устройством. Полурама подmotorная может поворачиваться относительно рамы-портала вокруг вертикального шарнира.

Конструкция рамы позволяет осуществлять функцию поворота погрузчика при неуправляемых колёсах за счёт разворота вокруг оси вертикального шарнира (ОВШ).

Угол разворота подmotorной полурамы рамы-портала вокруг ОВШ -  $32^\circ$  в каждую сторону, что позволяет осуществлять поворот с минимальным радиусом. Подmotorная полурама и рама-портал соединены через проушины осями (2).

1 - рама подmotorная; 2 – ось;  
3 – рама-портал



# Погрузчик колёсный одноковшовый фронтальный К-708ПК6, К-708ПК7, К-708ПК8

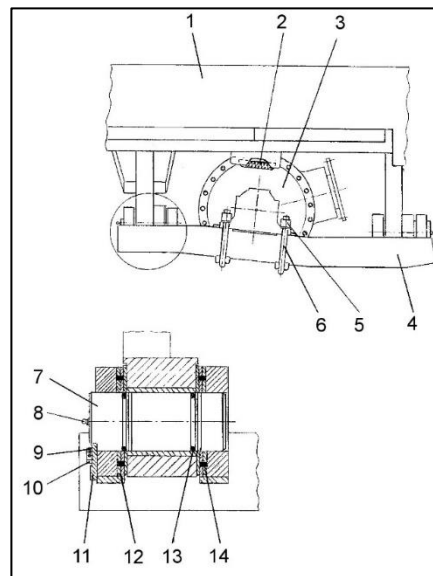
## БАЛАНСИРНАЯ ПОДВЕСКА ПОДМОТОРНОГО МОСТА

Подвеска моста - балансирующего типа, состоит из балансира (4), осей (7) с маслёнками (8), упорных шайб (12), стремянок (6), буферов (2) и деталей крепления.

Балансир (4) может поворачиваться в двух опорах на осях (7) на угол  $(11 \pm 2)^\circ$  относительно подmotorной полурамы. Оси зафиксированы от продольного перемещения клиньями (11), которые стопорятся болтами (10) и проволокой (9).

Осевые нагрузки, воспринимаемые балансиром, передаются на подmotorную полураму через упорные шайбы (12) на одной опоре. Поверхности трения осей и упорных шайб уплотнены резиновыми кольцами (13), уплотнительными лентами (14) и смазываются через маслénки (8).

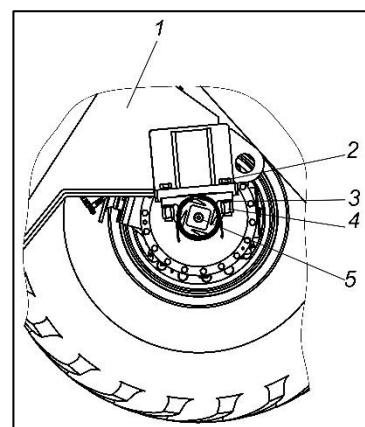
Подmotorный мост закреплён на площадках балансира стремянками (6) с гайками (5). Буфер (2) при движении машины смягчает удары подmotorного моста о подmotorную полураму.



1 - рама подmotorная; 2 - буфер резиновый; 3 - мост подmotorный; 4 - балансир; 5 - гайка; 6 - стремянка; 7 - ось; 8 - маслénка; 9 - проволока контрольная; 10 - болт; 11 - клин; 12 - шайба упорная; 13 - кольцо резиновое; 14 - лента уплотнительная

## ПОДВЕСКА ГРУЗОВОГО МОСТА

Подвеска грузового моста обеспечивает связь рамы-портала с грузовым ведущим мостом.



1 - рама-портал; 2 - болт; 3 - шайба; 4 - гайка; 5 - грузовой мост

## СИСТЕМА ЭЛЕКТРООБОРУДОВАНИЯ

**СИСТЕМА ЭЛЕКТРООБОРУДОВАНИЯ** – напряжением 24 В, однопроводная, минусовые клеммы соединяются с "массой" погрузчика. Источниками электроэнергии служат две аккумуляторные батареи и генератор переменного тока мощностью со встроенным регулятором напряжения. Электрические цепи потребителей электроэнергии защищены от коротких замыканий блоками плавких предохранителей. Схема электрическая соединений приведена во вкладке.

# Погрузчик колёсный одноковшовый фронтальный К-708ПК6, К-708ПК7, К-708ПК8

**ДЛЯ НАРУЖНОГО ОСВЕЩЕНИЯ И СИГНАЛИЗАЦИИ** на погрузчике установлены две транспортные фары с дальним и ближним светом, восемь фар рабочего освещения или шесть фар рабочего освещения и светодиодная балка на кабине, четыре указателя поворота, два боковых повторителя указателя поворота, два габаритных фонаря, проблесковый маяк, два фонаря "Стоп-сигнала".

Перечень элементов электрооборудования приведен в ПРИЛОЖЕНИИ 7.

## КАБИНА ПОГРУЗЧИКА

**КАБИНА ПОГРУЗЧИКА** – со встроенным защитным каркасом безопасности, двухместная, герметичная, шумоизолированная, с расширенным сектором обзора. В кабине размещены органы управления погрузчиком и погрузочным оборудованием.

Кабина оснащена системами отопления, вентиляции, кондиционирования, оборудована одной входной дверью.

Для защиты от солнца на переднем и заднем стеклах кабины установлены солнцезащитные шторки.

В кабине установлены два сиденья, снабжённые ремнями безопасности.

## МЕРЫ БЕЗОПАСНОСТИ ОТ САМОПРОИЗВОЛЬНОГО ЗАКРЫВАНИЯ КАПОТА



В целях соблюдения мер безопасности в части предотвращения самопроизвольного закрытия капота в конструкции капота предусмотрены упоры, расположенные параллельно газовым пружинам.

Для приведения упора в фиксированное положение необходимо открыть капот, вынуть пружинный шплинт-фиксатор из нижней части упора и установить шплинт в специальное отверстие в верхней части упора. Снятие блокировки производить в обратной последовательности.



# Погрузчик колёсный одноковшовый фронтальный К-708ПК6, К-708ПК7, К-708ПК8

---



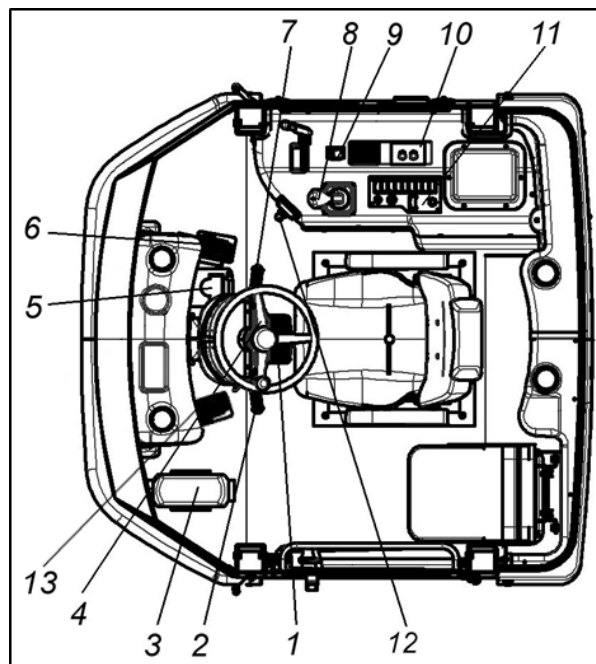
**ВНИМАНИЕ!** Во избежание выхода из строя газовых пружин **ЗАПРЕЩАЕТСЯ** использовать их в качестве поручня при подъёме на погрузчик.



# Погрузчик колёсный одноковшовый фронтальный К-708ПК6, К-708ПК7, К-708ПК8

## ОРГАНЫ УПРАВЛЕНИЯ

- 1 – панель клавишных переключателей;
- 2 – рычаг переключения передач;
- 3 – отопитель кабины;
- 4 – рулевая колонка с интегрированной приборной панелью;
- 5 – педаль тормоза;
- 6 – педаль управления подачей топлива;
- 7 – подрулевой переключатель;
- 8 – джойстик управления погрузочным оборудованием;
- 9 – пульт управления отопителем кабины;
- 10 – пульт управления кондиционером;
- 11 – боковая консоль управления;
- 12 – рукоятка ручной подачи топлива;
- 13 – педаль слива

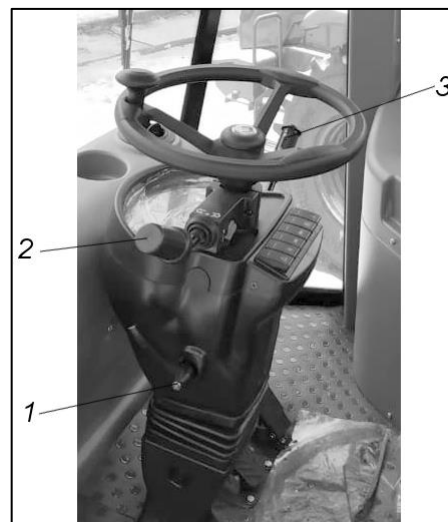


**РУЛЕВАЯ КОЛОНКА** с интегрированной приборной панелью имеет регулировку по наклону: номинальный наклон колонки  $23^\circ$  к горизонту.

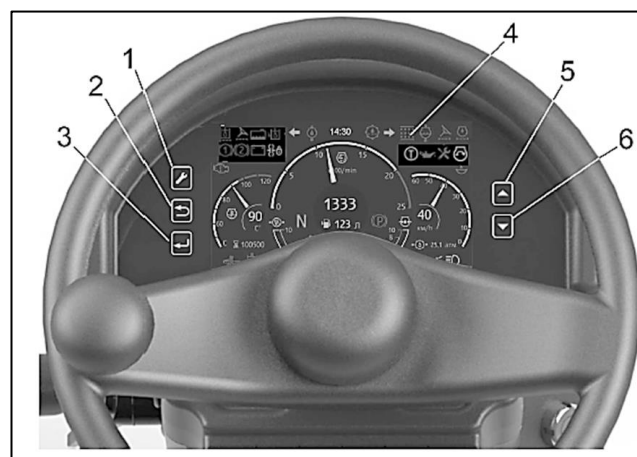
Колонка регулируется на  $2^\circ$  при наклоне «ОТ СЕБЯ» и  $21^\circ$  при наклоне «К СЕБЕ» относительно номинального угла.

Фиксация угла наклона производится рукояткой (1) на левой боковой стороне колонки.

- 2 – рычаг переключения передач
- 3 – подрулевой переключатель



**ПАНЕЛЬ ПРИБОРОВ** предназначена для контроля и индикации режимов работы погрузчика. Основная область блока индикации – дисплей, предназначен для отображения параметров погрузчика.







## Погрузчик колёсный одноковшовый фронтальный К-708ПК6, К-708ПК7, К-708ПК8









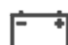


1		«Меню»	<ul style="list-style-type: none"> <li>– перейти к считыванию регистратора параметров;</li> <li>– перейти к настройке системы;</li> <li>– выйти из меню.</li> </ul>
2		«Возврат»	<ul style="list-style-type: none"> <li>– перейти на основной экран;</li> <li>– перейти на предыдущий уровень меню;</li> <li>– в меню перемещать курсор влево при редактировании параметра и выходить из режима редактирования параметра без сохранения параметра.</li> </ul>
3		«Ввод»	<ul style="list-style-type: none"> <li>– выбрать пункт меню;</li> <li>– в меню ввести измененное значение параметра или выполнить указанное действие, перемещать курсор вправо при редактировании параметра.</li> </ul>
4	Основной дисплей		
5		«Вверх»	<ul style="list-style-type: none"> <li>– перевести курсор на верхнюю строку меню;</li> <li>– увеличивать значение изменяемого параметра.</li> </ul>
6		«Вниз»	<ul style="list-style-type: none"> <li>– перевести курсор на нижнюю строку меню;</li> <li>– уменьшать значение изменяемого параметра.</li> </ul>



1	Информационные и предупредительные иконки
2	Стрелочный индикатор «Температура охлаждающей жидкости»
3	Стрелочный индикатор «Частота оборотов ДВС»
4	Стрелочный индикатор «Давление масла в КП»
5	Индикатор предупреждающих сообщений и их количества
6	Наработка погрузчика в моточасах

## Погрузчик колёсный одноковшовый фронтальный К-708ПК6, К-708ПК7, К-708ПК8

7	Индикатор «Давление в пневмосистеме»
8	Строка сообщений
9	Цифровое значение «Скорость движения погрузчика»
10	Стрелочный индикатор «Уровень топлива»
11	Индикатор «Давление масла в двигателе»
12	Значение пробега погрузчика
13	Трей с иконками  - подключен USB-накопитель  - режим настройки

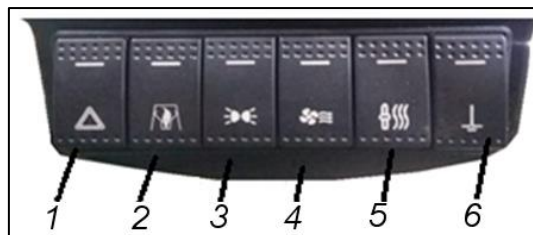
N	Нейтраль режимов КП	
	Контрольная лампа сигнализации включения стояночного тормоза	<i>При движении с включенным стояночным тормозом лампа начинает мигать, при этом панель приборов издаёт прерывистый звуковой сигнал.</i>
	Контрольная лампа сигнализации засорённости воздушного фильтра	
	Контрольная лампа указателя критической температуры масла в гидравлической системе	Лампа загорается при достижении температуры масла гидравлической системы аварийного значения $85^{+2} \text{ }^{\circ}\text{C}$
	Указатель поворота влево	
	Указатель поворота вправо	
	Контрольная лампа сигнализации включения дальнего света фар	
	Контрольная лампа сигнализации включения ближнего света фар	
	Контрольная лампа сигнализации включения габаритных огней	
	Контрольная лампа сигнализации разряда аккумуляторных батарей	Лампа загорается при отсутствии зарядного тока от генератора
	Контрольная лампа сигнализации аварийного давления воздуха в I контуре тормозной системы	Лампа загорается при падении давления воздуха ниже $4,5 \dots 5,5 \text{ кгс/см}^2$
	Контрольная лампа сигнализации аварийного давления воздуха во II контуре тормозной системы	Лампа загорается при падении давления воздуха ниже $4,5 \dots 5,5 \text{ кгс/см}^2$

Погрузчик колёсный одноковшовый фронтальный  
К-708ПК6, К-708ПК7, К-708ПК8

	Засоренность фильтра КП	
	Критическая температура масла ДВС	
	Контрольная лампа сигнализации критической температуры охлаждающей жидкости	<i>При достижении температуры охлаждающей жидкости 103°C лампа начнёт мигать и панель приборов выдаст прерывистый звуковой сигнал.</i>
	Засоренность масляного фильтра ДВС	
	Засоренность фильтра рулевого управления	
	Засоренность напорного фильтра	
	Засоренность фильтра слива	
	Недопустимый уровень масла в гидробаке	
	Аварийное давление масла КП	
	Указатель аварийного давления масла ДВС	Давление масла в магистрали блока прогретого двигателя должно быть не менее 1 кгс/см <sup>2</sup> при частоте вращения холостого хода
	Техническое обслуживание	Лампа загорается после каждых 250 моточасов наработки. Для отключения индикации ТО необходимо ввести пароль в меню «Дополнительные настройки» - 8888 и зайти во вкладку «Выполнить ТО».

# Погрузчик колёсный одноковшовый фронтальный К-708ПК6, К-708ПК7, К-708ПК8

## ПАНЕЛЬ КЛАВИШНЫХ ПЕРЕКЛЮЧАТЕЛЕЙ



**(1) – Клавиша включения аварийной сигнализации.**

Предназначена для одновременного включения левого и правого сигналов поворота в режиме мигания в случае непредвиденной остановки погрузчика на проезжей части дороги.

**(2) – Клавиша включения подогревателя «Промотроник».**

**(3) - Клавиша включения габаритных огней, фар головного освещения.**

Верхнее положение клавиши – «ВЫКЛЮЧЕНО».

Среднее положение клавиши – «ВКЛЮЧЕНЫ ГАБАРИТНЫЕ ОГНИ».

Нижнее положение клавиши – «ВКЛЮЧЕН БЛИЖНИЙ / ДАЛЬНИЙ СВЕТ».

**(4) - Клавиша включения отопителя кабины.**

Верхнее положение клавиши – «ОТОПИТЕЛЬ ВЫКЛЮЧЕН».

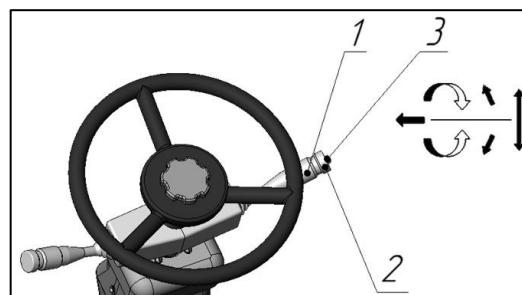
Среднее положение клавиши – «ВКЛЮЧЕНА 1-я СКОРОСТЬ ВЕНТИЛЯТОРА ОТОПИТЕЛЯ».

Нижнее положение клавиши – «ВКЛЮЧЕНА 2-я СКОРОСТЬ ВЕНТИЛЯТОРА ОТОПИТЕЛЯ».

**(5) – Не используется.**

**(6) – Клавиша включения «массы» погрузчика.**

**ПОДРУЛЕВОЙ ПЕРЕКЛЮЧАТЕЛЬ** является комбинированным переключателем режимов света, поворотов, переднего стеклоочистителя с омывателем и звукового сигнала.



**(1) – переключатель управления передним стеклоочистителем**

Положения:

«0» - ВЫКЛЮЧЕН;

## Погрузчик колёсный одноковшовый фронтальный К-708ПК6, К-708ПК7, К-708ПК8

«I» - включена 1-я скорость моторедуктора стеклоочистителя;

«II» - включена 2-я скорость моторедуктора стеклоочистителя;

«J» - включен прерывистый режим управления стеклоочистителем-стеклоомывателем.

Включение указателей поворота производится путём перемещения рукоятки по часовой стрелке и против часовой стрелки.

Фиксированное включение дальнего света производится перемещением переключателя от рулевого колеса.

При необходимости предусмотрена возможность кратковременного включения дальнего света («подмигивание») перемещением переключателя к рулевому колесу

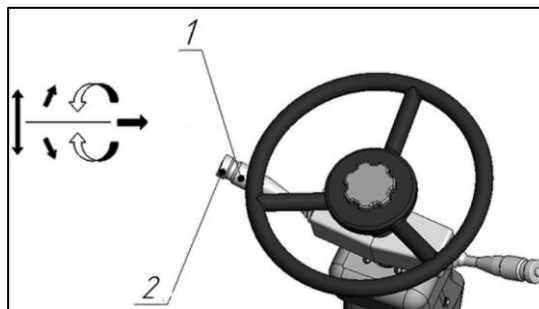
(2) - включение переднего стеклоомывателя погрузчика. Осуществляется путём нажатия на кольцо в сторону рулевой колонки.

(3) – включение звукового сигнала. Для включения звукового сигнала необходимо нажать и удерживать кнопку (3) переключателя.

**РЫЧАГ ПЕРЕКЛЮЧЕНИЯ ПЕРЕДАЧ** имеет возможность перемещения вперед и назад из нейтрального исходного положения, а также вращения переключателя вокруг оси.

Перемещение рычага вперёд - включение первой передачи переднего хода, при повороте рычага «НА СЕБЯ» –включение 2-ой передачи переднего хода.

Перемещение рычага назад - включение первой передачи заднего хода, при повороте рычага «НА СЕБЯ» –включение 2-ой передачи заднего хода.

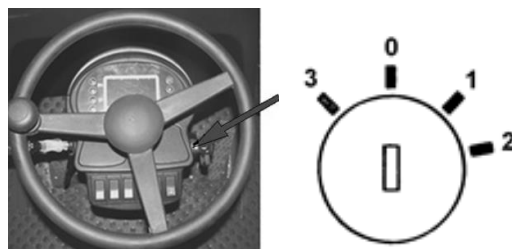


**ВНИМАНИЕ!** При остановке погрузчика и перед выключением двигателя рычаг переключения передач должен быть переведен в нейтральное (центральное) положение. Клавишу блокировки КП на боковой консоли управления перевести в положение «БЛОКИРОВКА». Перед началом движения клавишу блокировки КП перевести в положение «БЛОКИРОВКА КП ВЫКЛ.».

# Погрузчик колёсный одноковшовый фронтальный К-708ПК6, К-708ПК7, К-708ПК8

## ВЫКЛЮЧАТЕЛЬ СТАРТЕРА И ПРИБОРОВ

обеспечивает включение панели приборов и стартера.



Выключатель стартера и приборов имеет следующие положения:

- нулевое (фиксированное) – ключ вставлен вертикально (ПОЛОЖЕНИЕ «0»);
- первое (фиксированное) – ключ повёрнут по часовой стрелке. Питание подается на обмотку возбуждения генератора; включение клеммы «15» панели приборов.
- второе (нефиксированное) – при повороте ключа далее по часовой стрелке питание подаётся на обмотку реле стартера с сохранением режимов возбуждения генератора, питания панели приборов, включения клеммы «15».

## БОКОВАЯ КОНСОЛЬ УПРАВЛЕНИЯ

(1) – клавиша включения повышенного/пониженного режима движения;

(2) – клавиша включения/выключения заднего моста;

(3) – клавиша блокировки работы погрузочного оборудования;

(4) – клавиша принудительного включения муфты вентилятора двигателя;

(5) – клавиша включения/выключения подкапотного фонаря;

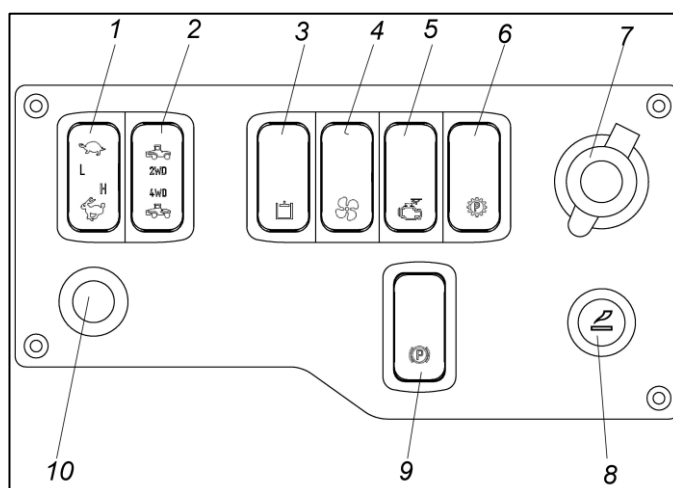
(6) – клавиша включения/выключения режима блокировки КП;

(7) – розетка USB (+5В);

(8) – прикуриватель;

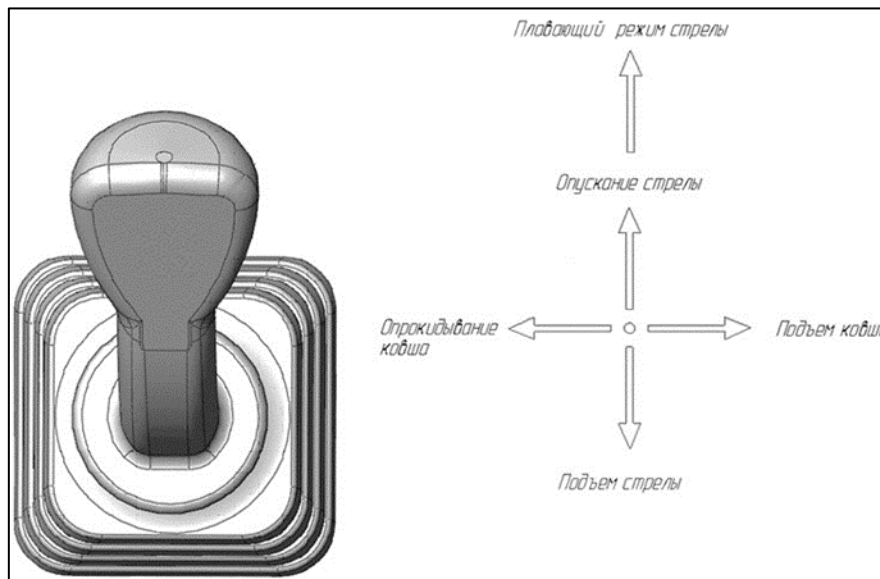
(9) – клавиша включения/выключения стояночного тормоза;

(10) – кнопка нештатного режима запуска.



# Погрузчик колёсный одноковшовый фронтальный К-708ПК6, К-708ПК7, К-708ПК8

## ДЖОЙСТИК УПРАВЛЕНИЯ ПОГРУЗОЧНЫМ ОБОРУДОВАНИЕМ



Джойстик управления погрузочным оборудованием имеет перемещение по четырём осям и обеспечивает управление перемещением стрелы и ковша посредством гидравлического привода соответствующих золотников гидрораспределителя.

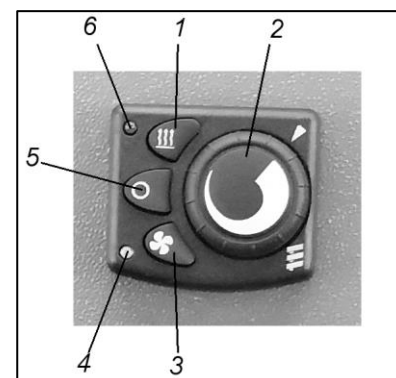
Джойстик фиксируется в позициях "НЕЙТРАЛЬ" и "ПЛАВАЮЩЕЕ ПОЛОЖЕНИЕ".

При установке стрелы или ковша в заданное положение и отпуске джойстика он возвращается в нейтральное положение вместе с подпружиненным золотником гидрораспределителя.

Для возврата из позиции "ПЛАВАЮЩЕЕ ПОЛОЖЕНИЕ" необходимо джойстик перевести в положение «ОПУСКАНИЕ СТРЕЛЫ» и далее он возвращается в нейтральное положение вместе с подпружиненным золотником гидрораспределителя.

## ПУЛЬТ УПРАВЛЕНИЯ АВТОНОМНЫМ ОТОПИТЕЛЕМ КАБИНЫ

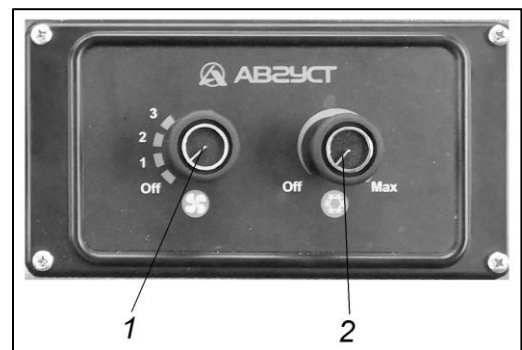
- (1) – включатель блока "ОБОГРЕВ";
- (2) – рукоятка регулировки интенсивности подачи воздуха;
- (3) – кнопка "ВЕНТИЛЯТОР";
- (4) - индикатор включения вентилятора (синий);
- (5) – кнопка "СТОП";
- (6) – индикатор включения блока "ОБОГРЕВ" (красный)



# Погрузчик колёсный одноковшовый фронтальный К-708ПК6, К-708ПК7, К-708ПК8

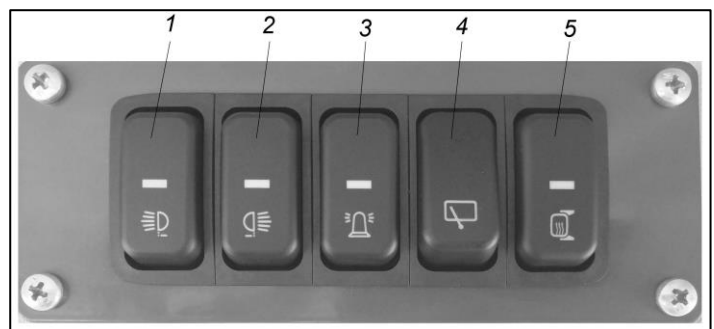
## ПУЛЬТ УПРАВЛЕНИЯ КОНДИЦИОНЕРОМ

- (1) – рукоятка включения вентилятора (служит для регулировки скорости воздуха);
- (2) – рукоятка регулировки степени охлаждения воздуха.



## ПЕРЕКЛЮЧАТЕЛИ НА ПОТОЛОЧНОЙ ПАНЕЛИ КАБИНЫ

- (1) - клавиша включения передних рабочих фар;
- (2) - клавиша включения задних рабочих фар;
- (3) - клавиша включения проблескового маячка;
- (4) - клавиша включения заднего стеклоочистителя/стеклоомывателя;
- (5) – клавиша включения обогрева боковых зеркал.



## АВТОМАГНИТОЛА





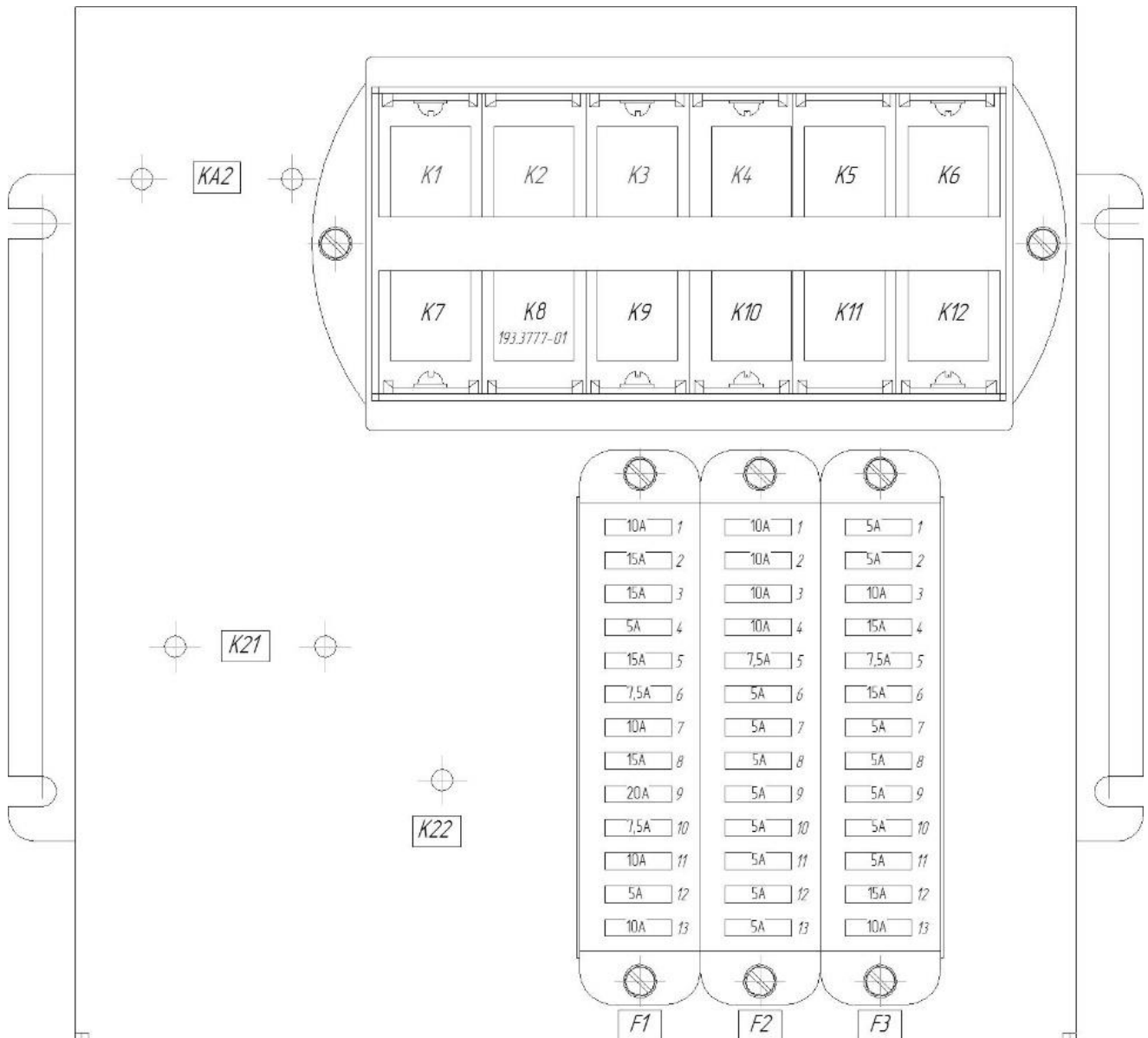
# Погрузчик колёсный одноковшовый фронтальный К-708ПК6, К-708ПК7, К-708ПК8

## ЦЕНТРАЛЬНЫЙ БЛОК ЭЛЕКТРООБОРУДОВАНИЯ

Центральная консоль электрооборудования расположена с правой стороны погрузчика, по ходу движения, под боковой консолью управления.



## ПАНЕЛЬ МОНТАЖНАЯ



# Погрузчик колёсный одноковшовый фронтальный К-708ПК6, К-708ПК7, К-708ПК8

## Реле:

К1 – фары дальнего света	К7 – стоп-сигналы
К2 – фары ближнего света	К8 – D+ генератор
К3 – сигнал заднего хода	К9 – включение муфты вентилятора
К4 – звуковые сигналы	К10 – включение светодиодной балки
К5 – компрессор кондиционера	К11 – нейтраль
К6 – задние рабочие фары	К12 – блокировка включения АКБ

## Реле внутри блока:

К13 – вентилятор кондиционера	К22 – клемма «15»
К21 – стартер	КА2 – передний стеклоочиститель

## Предохранители:

F1.1 - выключатель стартера и при- боров	F2.1 – фары передние	F3.1 – датчики
F1.2 – общее питание светотехники	F2.2 – задний ход	F3.2 – КП
F1.3 – клапаны стояночного тормо- за и гидравлики	F2.3 – фары задние	F3.3 – D+, нейтраль
F1.4 – стоп-сигналы	F2.4 - адсорбер	F3.4 – компрессор кондици- онера
F1.5 – свободен	F2.5 - кондиционер	F3.5 – обогрев зеркал
F1.6 – питание плафонов и маяка	F2.6 – преобразователь 24В/12В	F3.6 – вентилятор кондици- онера
F1.7 – звуковые сигналы	F2.7 – муфта вентилятора	F3.7 – активация отопителя Airtronic
F1.8 – стеклоочистите- ли/стеклоомыватели	F2.8 – свободен	F3.8 – левый поворот
F1.9 – стартер	F2.9 – свободен	F3.9 – правый поворот
F1.10 – свободен	F2.10 – ближний свет левый	F3.10 – левые габаритные огни
F1.11 – питание сиденья	F2.11 – ближний свет правый	F3.11 – правые габаритные огни
F1.12 – свободен	F2.12 – дальний свет левый	F3.12 – розетка 12В
F1.13 – отопитель Airtronic	F2.13 – дальний свет правый	F3.13 – автомагнитола, топ- ливный фильтр

## **ОСВЕЩЕНИЕ И СИГНАЛИЗАЦИЯ**

Для освещения дорожного полотна на погрузчике установлены две блок-фары головного освещения.

Для освещения рабочей зоны установлены:

- четыре поворотные рабочие фары или две поворотные рабочие фары и светодиодная балка спереди кабины;

# Погрузчик колёсный одноковшовый фронтальный К-708ПК6, К-708ПК7, К-708ПК8

---

---

– четыре поворотные рабочие фары сзади кабины.

В соответствии с требованиями безопасности движения погрузчик оборудован следующими светосигнальными приборами:

– передними фонарями, встроенными в блок-фары, имеющими две секции: одну – с бесцветным рассеивателем для обозначения габаритов погрузчика, другую – с оранжевым рассеивателем для сигнализации поворота погрузчика;

– задними фонарями, встроенными в блок-фары, имеющими 3 секции: крайние наружные – указатель поворота (оранжевая) и далее – стоп-сигнал (рубиновая), габарит - (красная);

– маяком, установленным на крыше кабины;

– фонарём подсветки номерного знака, установленным сзади на раме-портале с правой стороны по ходу движения погрузчика (установлен рядом с блок-фарой);

– для подключения переносного светильника необходимо использовать разъем прикуривателя (розетка 12В, 10А) на боковой консоли управления;

– для освещения кабины на потолочной части кабины установлены два светильника с выключателями.

При движении по автомобильным дорогам используются только передние фары головного освещения, имеющие режимы ближнего и дальнего света.

С целью исключения ослепления встречного транспорта, а также транспорта, идущего сзади, включение передних и задних рабочих фар при транспортных работах **ЗАПРЕЩАЕТСЯ**. При движении по дорогам общего пользования необходимо включать проблесковый маяк.

## **АВАРИЙНАЯ СИГНАЛИЗАЦИЯ**

При вынужденной стоянке для предотвращения дорожно-транспортного происшествия включите аварийную сигнализацию.

Включение аварийной сигнализации производится нажатием клавиши аварийной сигнализации на панели клавишных переключателей. При этом загорается контрольная лампочка индикации на клавише и включаются одновременно левый и правый сигналы поворота в режиме мигания в случае непредвиденной остановки погрузчика на проезжей части дороги.

Включение звукового сигнала производится кнопкой на подрулевом переключателе.

## **СИДЕНЬЕ ВОДИТЕЛЯ И ДОПОЛНИТЕЛЬНОЕ СИДЕНЬЕ**

**СИДЕНЬЕ ВОДИТЕЛЯ** пневмоподдрессоренное, регулируется по высоте, по углу наклона спинки, в продольном направлении и в зависимости от массы водителя. Снабжено откидывающимися подлокотниками.

# Погрузчик колёсный одноковшовый фронтальный К-708ПК6, К-708ПК7, К-708ПК8

Сиденье водителя, устанавливаемое на погрузчик, оснащено двухточечным статическим ремнём безопасности.

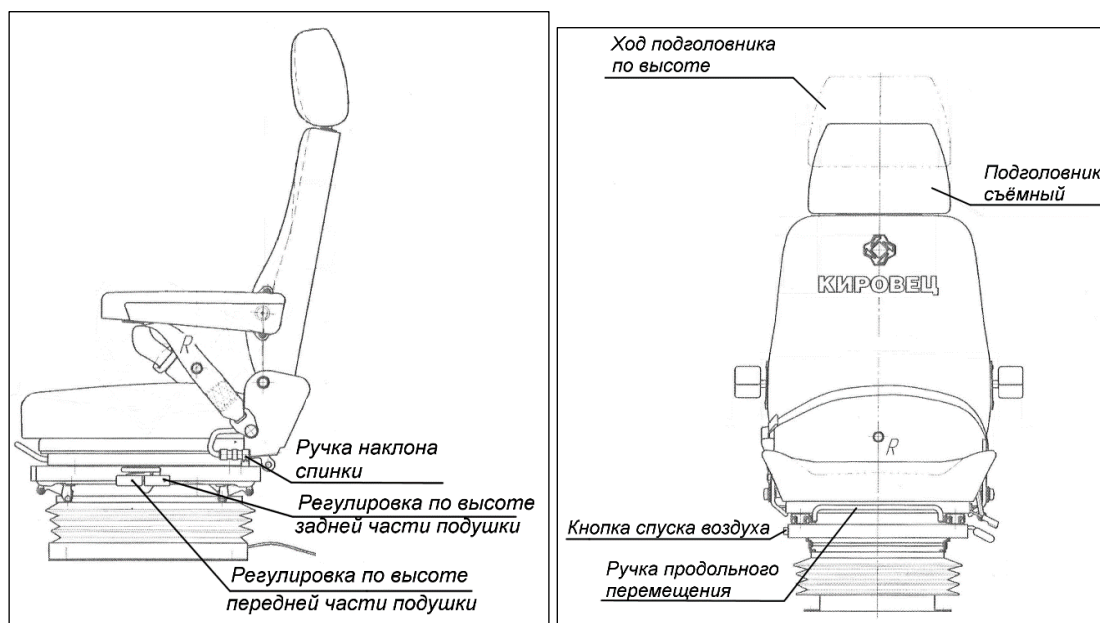
Перед началом движения отрегулируйте сиденье водителя в соответствии с индивидуальными предпочтениями, используя соответствующие ручки (рукоятки).

Установку спинки на требуемый угол наклона отрегулируйте ручкой наклона спинки.

Для регулировки положения сиденья в продольном направлении поднимите ручку продольного перемещения, установите сиденье в нужное положение и опустите ручку.

Для регулировки сиденья по высоте задней или передней частей подушки используйте соответствующие рукоятки регулировки.

Сиденье с пневмоподвеской имеет автоматическую систему подкачки воздуха. Увеличение массы нагрузки происходит автоматически. Для уменьшения массы нагрузки используйте кнопку спуска воздуха.



**ДОПОЛНИТЕЛЬНОЕ СИДЕНЬЕ** – мягкое, неподressоренное, закреплено на задней стенке кабины.

# Погрузчик колёсный одноковшовый фронтальный К-708ПК6, К-708ПК7, К-708ПК8

## ДОСБОРКА, НАЛАДКА, ОБКАТКА ПОГРУЗЧИКА

При отправке с завода-изготовителя некоторые детали и узлы для удобства транспортировки и сохранности не устанавливаются на погрузчик и укладываются отдельно. Перечень деталей и сборочных единиц, не установленных на погрузчик, указан в упаковочном листе к ящику ЗИП и описи погрузчика.

Подготовка погрузчика к работе заключается в расконсервации, установке прилагаемых узлов и деталей, выполнении работ по техническому обслуживанию, пуску и обкатке погрузчика.

Перед началом эксплуатации нового погрузчика необходимо выполнить следующие работы:

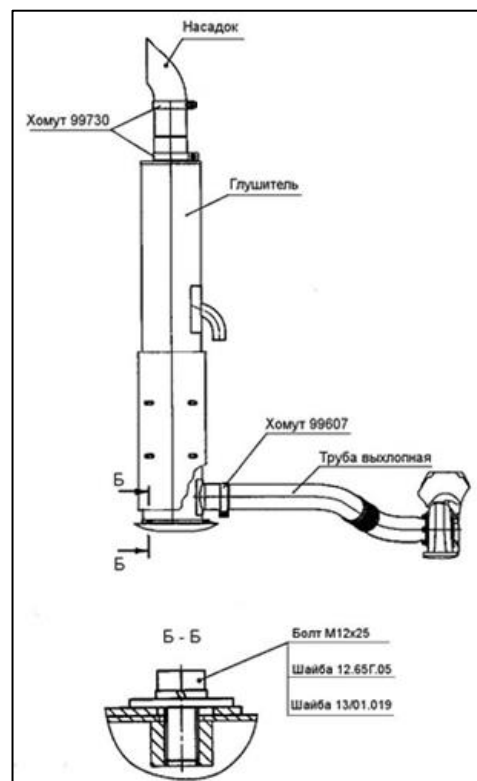
- установить глушитель, фары, зеркала; утеплитель в зимнее время;
- подключить минусовую шину к клемме выключателя «массы»;
- заправить погрузчик топливом;
- проверить уровень рабочих жидкостей двигателя, КП, гидробака;
- произвести регулировку транспортных фар (см. раздел «РЕГУЛИРОВКА ФАР ГОЛОВНОГО ОСВЕЩЕНИЯ»);
- установить проблесковый маяк.

### УСТАНОВКА ГЛУШИТЕЛЯ

Установите глушитель на крыло и заведите патрубок глушителя в выхлопную трубу. Затяните это соединение хомутом. Закрепите его основание к крылу четырьмя болтами M12x25 с соответствующими шайбами (см. вид Б-Б).

Установите на глушитель насадок и закрепите его нижнюю часть к глушителю хомутом.

Установите второй хомут на верхнюю половину насадка и закрепите его с помощью стяжки к кронштейну кабины в соответствии с рисунком.



# Погрузчик колёсный одноковшовый фронтальный К-708ПК6, К-708ПК7, К-708ПК8

## УСТАНОВКА СВЕТОСИГНАЛЬНОЙ АППАРАТУРЫ



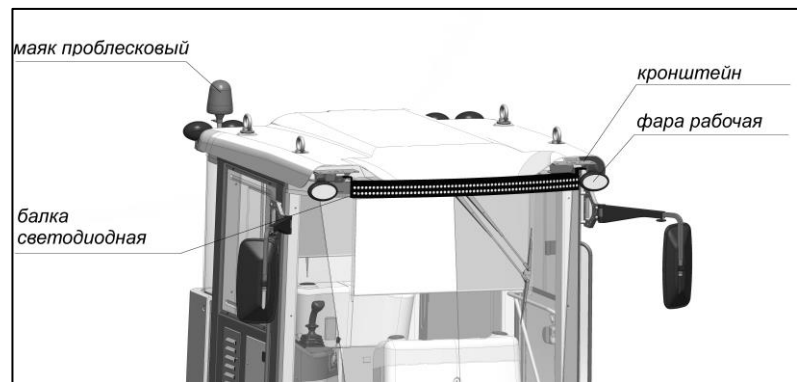
**ВНИМАНИЕ!** При досборке погрузчика в части установки светосигнальной аппаратуры следует тщательно следить за тем, чтобы электрические жгуты и провода не касались острых кромок, подвижных частей погрузчика, а также не были зажаты между частями погрузчика при монтаже.

Установку светосигнальной аппаратуры производите при выключенной "массе".

Задние (передние) рабочие фары монтируйте на установочные кронштейны в верхней части кабины спереди и сзади соответственно.

Установку балки светодиодной (при наличии) производите взамен передних фар рабочего освещения на верхней части кабины (по ходу движения погрузчика).

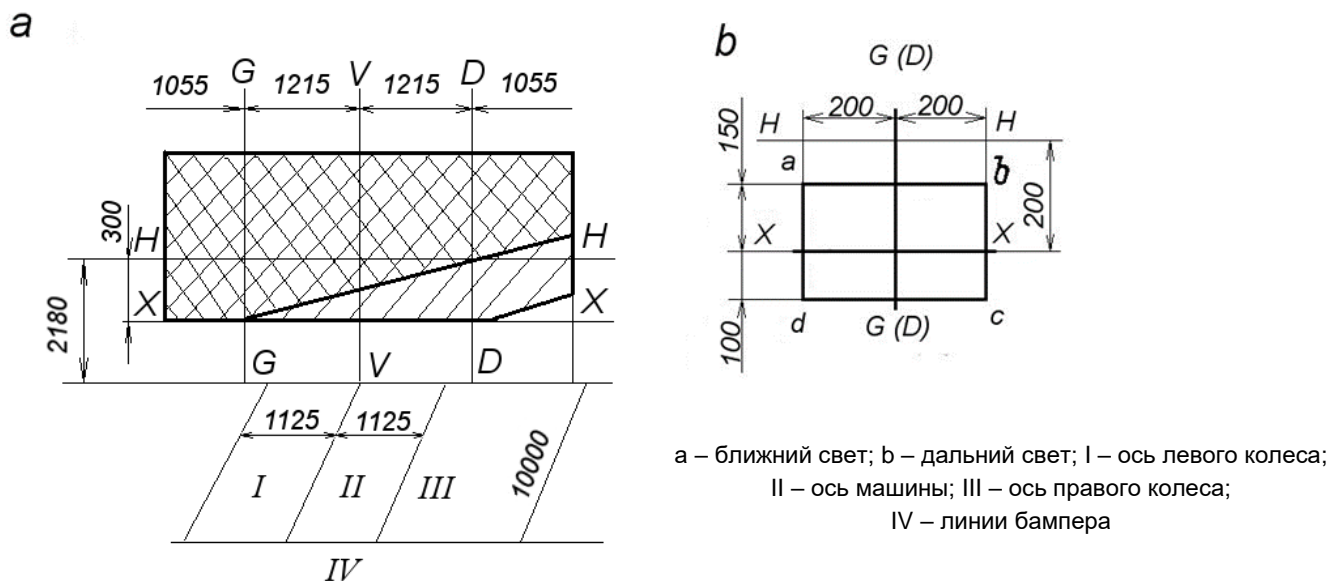
Подключение передних и задних рабочих фар, передних фар головного освещения, передних и задних фонарей, боковых повторителей поворота и проблескового маяка производите согласно электросхеме.



## РЕГУЛИРОВКА ФАР ГОЛОВНОГО ОСВЕЩЕНИЯ

Для регулировки света фар установите погрузчик на ровной горизонтальной площадке, на которой нанесены осевая II и две боковые линии I и III, отстоящие от осевой на расстоянии 1,125 м. При этом середины левых колес погрузчика должны находиться на левой боковой линии, а правых – на правой.

# Погрузчик колёсный одноковшовый фронтальный К-708ПК6, К-708ПК7, К-708ПК8



Перед погрузчиком на расстоянии 10 м установите белый экран.

На экране должны быть нанесены:

1. Вертикальная ось V – V – пересечение продольной плоскости симметрии погрузчика с экраном. Она должна совпадать с осевой линией II на площадке.
2. Горизонтальная ось H – H – пересечение с экраном горизонтальной плоскости, проходящей через оптическую ось (высоту установки фар).
3. Две вертикальные линии G – G и D – D – пересечение с экраном вертикальных плоскостей симметрии фар. Расстояние от линии G – G и D – D до оси V – V соответствует половине расстояния между центрами фар.

Прежде чем производить регулировку фар:

- 1) проверьте давление воздуха в шинах и доведите его до 0,3 МПа (3,0 кгс/см<sup>2</sup>);
- 2) проверьте состояние и установку фар, а именно:
  - стекла фар и отражающие поверхности должны быть чистыми;
  - стекла фар должны быть одинаковыми и правильно ориентированы;
  - лампа должна быть правильно установлена в рефлектор;
  - фары должны быть установлены таким образом, чтобы их световые пучки располагались симметрично по отношению к плоскости продольной симметрии погрузчика.

Регулировку фар производите в достаточно затемненном помещении, чтобы форма светового пятна была отчетливо видна. Фары регулируются по ближнему свету.

# Погрузчик колёсный одноковшовый фронтальный К-708ПК6, К-708ПК7, К-708ПК8

Пучок ближнего света должен давать световую зону в нижней части экрана и менее светлую – в верхней части. Граница этих двух зон называется разделяющей линией и должна быть четко видна на экране.

**Регулировка по горизонтали:** вершина угла, образуемого левой и правой частями верхней границы светового пятна, создаваемого пучком ближнего света, должна находиться на линии G – G и D – D.

**Регулировка по вертикали:** горизонтальная часть верхней границы светового пятна, создаваемого пучком ближнего света, должна находиться на 300 мм ниже линии Н – Н. При этом максимум освещенности светового пятна, создаваемого пучком дальнего света, должен находиться внутри прямоугольника (b).

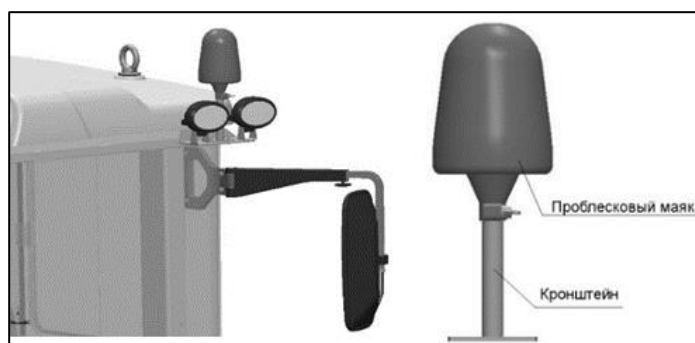
Вращая фару относительно крепежного шарнира, совместите поочередно центры световых пятен с соответствующими точками разметки экрана, при этом исключите засветку от других ламп путем установки непрозрачных экранов либо отключением разъемов от соответствующих фар.

## УСТАНОВКА ПРОБЛЕСКОВОГО МАЯКА

Установка проблескового маяка (уложен в ящик ЗИП) производится в задней части кабины, справа по ходу движения погрузчика.

Для этого необходимо:

- извлечь провод питания и протянуть его через трубу кронштейна (уложен в ящик ЗИП);
- подсоединить проблесковый маяк,
- закрепить маяк на кронштейне;
- кронштейн крепления маяка установить на кронштейн крепления фар.



## ПРОВЕРКА ОМЫВАТЕЛЕЙ СТЕКОЛ

Бачок омывателей переднего и заднего стёкол кабины установлен на кронштейне в моторном отсеке погрузчика.

Для проверки работы омывателей заполните бачок жидкостью для омывателей стёкол (6 л) и включите выключатель "массы". Последовательно включите омыватели передних и задних стёкол.

Включение переднего стеклоомывателя погрузчика производится нажатием на кольцо подрулевого переключателя в сторону рулевой колонки.



# Погрузчик колёсный одноковшовый фронтальный К-708ПК6, К-708ПК7, К-708ПК8

---

---

Включение заднего стеклоомывателя производится включением клавиши в нижнее положение на потолочной панели кабины.

При необходимости отрегулируйте направление струи воды из жиклёров, расположенных на пантографном устройстве стеклоочистителя.

## ОБКАТКА ПОГРУЗЧИКА

**Новый погрузчик нуждается в обкатке, во время которой трущиеся детали, работая с малыми нагрузками, хорошо прирабатываются друг к другу.**

**Обкатку погрузчика проводите в соответствии с требованиями настоящей Инструкции по эксплуатации, а также Руководства по эксплуатации двигателя.**

**Правильно проведённая обкатка является необходимым условием долговечной работы погрузчика. Обкатку проводите и после капитального ремонта трактора.**

В период обкатки не рекомендуется нагружать двигатель более 75 % максимальной мощности.

Обкатку проводите в течение 30 моточасов работы погрузчика по специальному режиму, включающему:

- обкатку двигателя на холостом ходу (согласно инструкции по эксплуатации двигателей) – 15 мин.
- работу погрузчика с нагрузкой 50% - 10 ч.
- работу погрузчика с нагрузкой до 70 % - 20 ч.

Обкатку погрузчика производить на всех передачах повышенного и пониженного режимов переднего хода в течение 10 мин. на каждой передаче и по 2...3 мин. на всех передачах пониженного режима заднего хода.

Обкатку производить со скоростью не более 10 км/ч.

Во время обкатки следите за работой двигателя, не допускайте его перегрузки, чтобы двигатель не дымил, не допускайте падения частоты вращения коленчатого вала, наблюдайте за работой агрегатов трансмиссии, гидросистем и электрооборудования, кроме того, проверяйте, нет ли течей из-под уплотнений и трубопроводов, а также подсоса воздуха во всасывающей магистрали.

Перечень и содержание работ по техническому обслуживанию по окончании эксплуатационной обкатки изложены в соответствующих подразделах инструкции.

# Погрузчик колёсный одноковшовый фронтальный К-708ПК6, К-708ПК7, К-708ПК8

---

---

## ПРАВИЛА ЭКСПЛУАТАЦИИ ПНЕВМАТИЧЕСКИХ ШИН

**Не пытайтесь самостоятельно установить шины. Это должны делать квалифицированные специалисты, обладающие специальными знаниями и инструментами.**

**Накачивание шин необходимо производить в оградительной клетке (зоне).**

**Эксплуатировать и хранить шины следует в соответствии с правилами эксплуатации и хранения шин.**

На обоих ведущих мостах погрузчика установлены колёса с шинами низкого давления 29,5/75R25.

В состав шины пневматической входят покрышка и камера.

Для исключения преждевременного выхода из строя шин соблюдайте следующие правила:

- не допускайте работы и стоянки погрузчика на повреждённых и спущенных шинах;
- не допускайте езды на шинах с пониженным внутренним давлением даже на небольшие расстояния, так как это приводит к выходу шин из строя;
- предохраняйте шины от попадания на них топлива, масла, других нефтепродуктов, тосола, а также посторонних предметов;
- строго соблюдайте требования раздела «ТРЕБОВАНИЯ БЕЗОПАСНОСТИ».



**ВНИМАНИЕ! ЗАПРЕЩАЕТСЯ** перекачивать шины.

## Погрузчик колёсный одноковшовый фронтальный К-708ПК6, К-708ПК7, К-708ПК8

Покрышка (1), представляющая собой резино-кордовое кольцо с полостью, предназначена для улучшения сцепления колеса с грунтом за счёт рисунчатого протектора повышенной проходимости и для защиты камеры. На боковой поверхности покрышки имеется указатель направления вращения колёс в виде стрелки, направление которой должно совпадать с направлением движения машины вперёд.

Камера (2) с завулканизированным в ней воздушным вентиляем (7), заполненная сжатым воздухом, предназначена для поддержания формы покрышки и смягчения толчков и ударов от неровностей грунта при движении машины. Для защиты золотника воздушного вентиля (7) от грязи на вентиль навинчен колпачок. Камера располагается во внутренней полости покрышки, припудренной перед сборкой тальком.

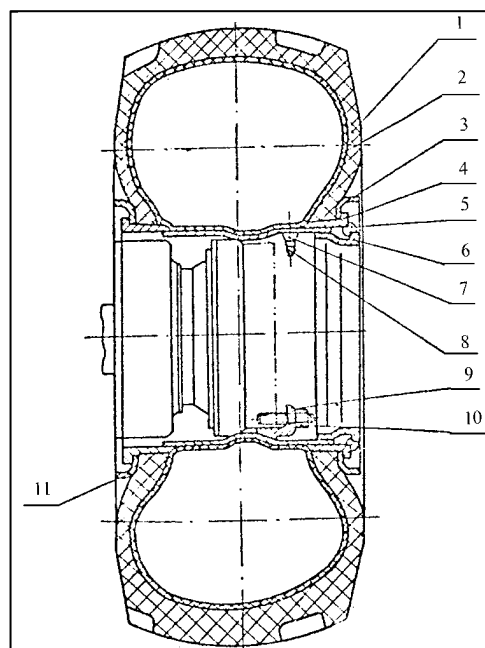
Разборное дисковое колесо предназначено для размещения и крепления покрышки с камерой и состоит из бортовых колец (3) и (11), посадочного съёмного кольца (4), замочного кольца (5) и основания обода (6).

Покрышка (1) с камерой (2) установлены на основание обода (6). Одним бортом покрышка опирается через бортовое кольцо (11) на полку основания обода (6), а другим - на полку посадочного съёмного кольца (4) через бортовое кольцо (3). Фиксация бортового кольца (3) и посадочного съёмного кольца (4) от сползания с основания обода (6) осуществлена замочным кольцом (5).

Колёса в сборе установлены на конечных передачах ведущих мостов, и каждое крепится прижимами (9) и гайками (10).

Несмотря на то, что шины накачаны на заводе до требуемого уровня, с течением времени их необходимо подкачать. Таким образом, проверяйте давление накачки колёс каждый день, при необходимости подкачивайте.

Нормы эксплуатационных режимов шины 29,5/75R25 модели БЕЛ26.42.38 должны соответствовать нормам, указанным в таблице 1.



1 - покрышка; 2 - камера; 3, 11 - кольца бортовые; 4 - кольцо посадочное съёмное; 5 - кольцо замочное; 6 - основание обода; 7 - вентиль воздушный; 8 - клапан; 9 - прижим; 10 - гайка

# Погрузчик колёсный одноковшовый фронтальный К-708ПК6, К-708ПК7, К-708ПК8

Таблица 1

Максимальная скорость, км/час	Нагрузка на шину, кг при внутреннем давлении, кПа				
	200	225	250	275	300
30	8050	8600	9800	10300	10900
20	8400	8950	10200	10700	11250
10	9250	9800	11100	11950	12300

## МОНТАЖ И ДЕМОНТАЖ КОЛЁС С ШИНАМИ НА РАЗБОРНОМ ОБОДЕ КОЛЕСА

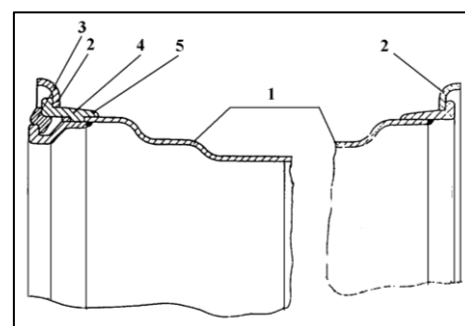
**КАТЕГОРИЧЕСКИ ЗАПРЕЩАЕТСЯ** производить монтаж-демонтаж шин непосредственно на погрузчике.

Перед началом монтажных работ водитель (механик) должен ознакомиться с инструкцией по монтажу-демонтажу колёс.

Монтажу подлежат только исправные колеса и шины. Ободья, посадочное съёмное, замочное и бортовые кольца должны быть правильной формы, без трещин, без забоин, заусенцев и помятостей на сопрягаемых поверхностях. Кроме того, замочное кольцо и поверхность замочной части обода, сопрягаемая с замочным кольцом, в обязательном порядке должны быть очищены от грязи и ржавчины. Шины должны быть без повреждённых бортов (бортовых колец), сквозных или глубоких порезов на боковинах или беговой дорожке.

Накачивание шин воздухом необходимо производить в защитном устройстве или с использованием защитных приспособлений, исключающих выброс деталей колеса в случае его самодемонтажа за пределы защитного устройства или приспособления. Перед накачиванием шин необходимо убедиться в том, что:

- кромка посадочного съёмного кольца (4) по всей длине окружности находится под бортом шины;
- бортовое кольцо (2) надёжно замкнуло на ободе посадочное съёмное (4) и замочное кольца (3);
- стык замочного кольца находится в диаметрально противоположном положении по отношению к стыку посадочного съёмного кольца;
- ограничитель посадочного съёмного кольца (5) находится в отверстии под ограничитель, выполненном на ободе;
- вентиль камеры введён (установлен в вентильное отверстие) без перекосов.



1 - основание обода; 2 - бортовое кольцо;  
3 - замочное кольцо; 4 - посадочное съёмное  
кольцо; 5 – ограничитель посадочного съём-  
ного кольца

## Погрузчик колёсный одноковшовый фронтальный К-708ПК6, К-708ПК7, К-708ПК8

---

Необходимо помнить, что посадка борта шины на посадочное съёмное кольцо с перекосом может явиться причиной самодемонтажа колеса и, как следствие, травмы людей.

При монтаже шины на обод следует соблюдать большую осторожность во избежание повреждения бортов шины, уплотнительного кольца и элементов обода, обеспечивающих герметичность соединений.

### **ЗАПРЕЩАЕТСЯ:**

- использовать уплотнительные кольца, имеющие любые дефекты;
- использовать отверстие под вентиль для строповки обода;
- бросать обод и его детали;
- использовать заглушки, пробки и другие приспособления, не позволяющие замерять давление воздуха в шине;
- проводить технологические операции, связанные с нагревом обода и его деталей (сварка, резка, очистка и др.), когда обод находится в сборе с шиной;
- использовать бывшее в эксплуатации уплотнительное кольцо.

**КАТЕГОРИЧЕСКИ ЗАПРЕЩАЕТСЯ** поправлять бортовое и замочное кольца в процессе накачивания шины воздухом. Если возникла в том необходимость, надо полностью выпустить воздух из шины и только после этого поправить кольцо.

Давление воздуха в шине не должно превышать допустимого.

Демонтаж колеса производить только после полного выпуска воздуха из шины.

**КАТЕГОРИЧЕСКИ ЗАПРЕЩАЕТСЯ** снятие колёс с любым остаточным давлением.

Для предохранения вентилях от загрязнения и повреждений на вентилях должны быть металлические, резиновые или другие надёжные предохранительные колпачки.

При температуре поверхности шины ниже минус 40°C **ЗАПРЕЩАЕТСЯ** её монтаж на обод, демонтаж и установка на погрузчик.

Для выполнения этих работ шину необходимо поместить в помещение и приступить к выполнению перечисленных работ после достижения температуры шины, близкой к температуре окружающего воздуха в помещении. Температура воздуха в помещении должна быть не ниже минус 30°C.

Правила хранения для демонтированных, пригодных к дальнейшей эксплуатации, восстановленных шин аналогичны правилам для новых шин.

# Погрузчик колёсный одноковшовый фронтальный К-708ПК6, К-708ПК7, К-708ПК8

## СРЕДСТВА ОБЕСПЕЧЕНИЯ МОНТАЖА-ДЕМОНТАЖА

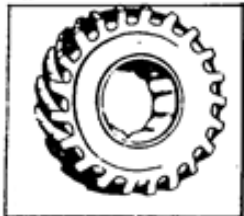
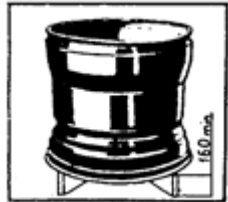

Монтаж-демонтаж производится на специальном (шиномонтажном) участке, оборудованном стационарными или передвижными подъёмными средствами, источниками подачи воздуха в шины, защитными устройствами для безопасности накачивания шин. Кроме того, для удобства монтажа-демонтажа, подъёма и переворачивания шины на участке целесообразно иметь деревянную крестовину высотой не менее 160 мм.

Операции монтажа-демонтажа выполняются с помощью двух монтажных лопаток, прикладываемых в ЗИП.

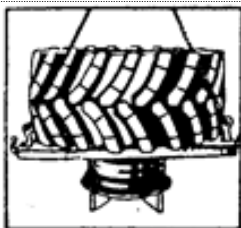
Подъём шины и колеса при монтаже-демонтаже осуществляется лицом, допущенным к управлению грузоподъёмным механизмом с помощью грузозахватных приспособлений.

## МОНТАЖ

Монтаж шины производите в следующем порядке:

	<p>Внутреннюю поверхность шины посыпьте тальком, вложите в шину камеру и подуйте её настолько, чтобы она приняла естественную (рабочую) форму, при этом необходимо учитывать направленность рисунка и место установки колеса на ступице, чтобы обеспечить совпадение указателей направления вращения шин (стрелки на боковинах шин) с направлением вращения колёс при движении трактора.</p>
	<p>Установите обод на крестовину и наденьте на него бортовое кольцо, при этом бортовое кольцо наружными кромками не должно упираться в крестовину.</p>
	

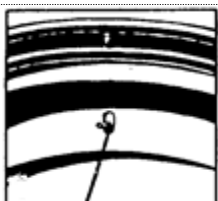
## Погрузчик колёсный одноковшовый фронтальный К-708ПК6, К-708ПК7, К-708ПК8



Наденьте шину на обод, при этом целесообразно введение вентиля камеры в вентиляльное отверстие обода производить с помощью проволоки или тросика, предварительно закреплённых на вентиле.



Установите второе бортовое кольцо.

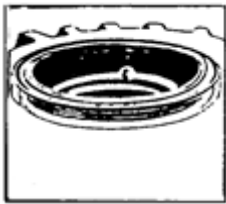


Совместив ограничитель посадочного съёмного кольца с пазом под ограничитель на ободе, наденьте посадочное съёмное кольцо на обод.





Установите замочное кольцо на обод

## Погрузчик колёсный одноковшовый фронтальный К-708ПК6, К-708ПК7, К-708ПК8

	<p>Во избежание самодемонтажа перед накачиванием необходимо бортовым кольцом надёжно замкнуть посадочное съёмное кольцо и замочное кольцо на ободе, при этом стыки разрезных частей колец должны быть в диаметрально противоположном положении. Соблюдая меры предосторожности, накачайте шину до давления не более (0,05-0,06) МПа [(0,5-0,6 кгс/см<sup>2</sup>)] и убедитесь в том, что шина по всей длине окружности зашла за посадочное съёмное кольцо. Если борт шины в некоторых местах упёрся в торец посадочного съёмного кольца, необходимо заправить кольцо под борт монтажной лопаткой.</p>
	<p>Произведите накачку шины до давления 0,26 МПа (2,6±1 кгс/см<sup>2</sup>), при посадке борта шины на посадочное съёмное кольцо не допустите перекаса борта с заклиниванием в зоне посадочного съёмного кольца. Это обеспечит правильное положение камеры в шине и шины в ободе. После этого установите давление воздуха до нормальной величины.</p>
	<p>Для облегчения посадки бортов шины на посадочные полки обода допускается использование мыльной эмульсии</p>


### ДЕМОНТАЖ

Демонтаж шины производите в следующем порядке:

	<p>Полностью выпустите воздух из шины, затем установите колесо на крестовине замочной частью вверх.</p>
	<p>Осадите борт шины с посадочной полки путём введения крючкообразного конца одной монтажной лопатки и плоского конца другой между бортовым и посадочно-съёмными кольцами и отжатия противоположных концов лопаток вниз. Осаживание производится обходом по кругу, начиная с места расположения демонтажного паза на посадочном съёмном кольце.</p>
	<p>Постукиванием по буртику посадочного съёмного колеса осадите последнее с буртика замочного кольца, затем введите плоский конец одной из монтажных лопаток в демонтажный паз замочного кольца и, отжимая противоположный конец лопатки к центру колеса, выведите конец замочного кольца из зацепления с ободом.</p>
	<p>С помощью второй монтажной лопатки обходом по кругу полностью выведите замочное кольцо из зацепления с ободом.</p>



## Погрузчик колёсный одноковшовый фронтальный К-708ПК6, К-708ПК7, К-708ПК8

	Снимите посадочное съёмное и бортовое кольца с обода.
	Поверните обод с шиной.
	Осадите второй борт шины.
	Полностью отверните (снимите) гайку, фиксирующую вентиль в вертикальном отверстии обода, и выведите вентиль из отверстия. Во избежание защемления камеры между бортом при извлечении обода из шины, перед выведением вентиля необходимо слегка поддуть камеру.
	Извлеките обод из шины.
	В случае прикипания камеры к ободу, которое делает невозможным извлечение последнего из шины, необходимо установить шину с ободом в вертикальное положение и плоскими концами монтажных лопаток со стороны замочной части обода оторвать камеру по всей её длине окружности от обода, стараясь при этом вытолкнуть обод из шины.

### УЧЁТ РАБОТЫ ШИН

Учёт работы ведите на каждую шину в отдельности. Для этого заводится "КАРТОЧКА УЧЁТА РАБОТЫ ШИН" (ПРИЛОЖЕНИЕ 4), которая является основным документом, характеризующим работу шин при предъявлении рекламации, а также в других случаях. Внутреннее давление в шинах необходимо регистрировать в "ЖУРНАЛЕ РЕГИСТРАЦИИ ЗАМЕРОВ ВНУТРЕННЕГО ДАВЛЕНИЯ ВОЗДУХА В ШИНАХ" (ПРИЛОЖЕНИЕ 3). Результаты регистрируются в журнале в соответствии с правилами эксплуатации шин для тракторов.

# Погрузчик колёсный одноковшовый фронтальный К-708ПК6, К-708ПК7, К-708ПК8

---

---

## ПРАВИЛА ЭКСПЛУАТАЦИИ ПОГРУЗЧИКА

### ПОРЯДОК ПОДГОТОВКИ ПОГРУЗЧИКА К РАБОТЕ, ПУСК ДВИГАТЕЛЯ, ПРОВЕРКА СИСТЕМ ПОГРУЗЧИКА

Подготовку погрузчика к работе производите при неработающем двигателе (кроме специальных операций проверки), включенном стояночном тормозе; стрела погрузочного оборудования должна быть опущена; рычаг переключения передач, джойстик управления погрузочным оборудованием находятся в нейтральном положении; клавиша блокировки работы погрузочного оборудования включена (горит индикатор контрольной лампы на клавише).

Проверьте состояние погрузчика наружным осмотром, обратив внимание на отсутствие течей топлива, масла, охлаждающей жидкости, электролита и, при необходимости, устраните течи.

Проверьте уровень и при необходимости долейте масло в систему смазки двигателя и гидросистему, охлаждающую жидкость в расширительный бак до уровня половины высоты бака;

Проверьте состояние двигателя наружным осмотром.

Заполните систему питания двигателя топливом. Для этого ручным топливоподкачивающим насосом прокачайте систему в течение 2...3 мин.

Заправьте погрузчик топливом в соответствии с таблицей смазки. Перед каждой заправкой слейте отстой топлива из топливного бака.

Отрегулируйте в зависимости от массы и роста сиденье водителя (см. раздел «ОРГАНЫ УПРАВЛЕНИЯ»).

Установите требуемое давление воздуха в шинах (см. раздел «ПРАВИЛА ЭКСПЛУАТАЦИИ ПНЕВМАТИЧЕСКИХ ШИН»). Нормы эксплуатационных режимов шины должны соответствовать требуемым параметрам (таблица 1).

Перед включением выключателя «масса» после длительной стоянки погрузчика (более суток), особенно в летнее время, откройте крышку контейнера аккумуляторных батарей на время не менее 5 мин. для удаления взрывоопасной водородно-воздушной смеси; аккумуляторные батареи должны быть надежно закреплены и закрыты крышкой.

Включите выключатель «массы» на панели клавишных переключателей, при включении должна загореться контрольная лампа.

После включения «массы» и поворота ключа замка-выключателя из положения «0» - всё выключено, в положение «I» - включены приборы, счётчик часов наработки погрузчика на панели приборов должен показывать цифровое значение.


## Погрузчик колёсный одноковшовый фронтальный К-708ПК6, К-708ПК7, К-708ПК8

---

Включите соответствующие выключатели освещения панели приборов, внутреннее освещение кабины, наружный свет. При включении должны гореть лампы соответствующих приборов.

Включите переключателем сигнал поворота «правый» – «левый», при этом индикация на панели приборов и ламп фонарей должны мигать.

Нажмите на педаль тормоза, при этом лампы задних фонарей должны загораться ярким красным светом. Проверку производите при давлении воздуха в пневмосистеме не ниже 0,45 МПа (0,45 кгс/см<sup>2</sup>).

Включите стояночный тормоз, при этом должна гореть сигнальная лампа  на панели приборов.

Педали, рукоятки и рычаги должны работать без заеданий, педали должны свободно возвращаться в исходное положение под воздействием пружин, рычаги – надежно фиксировать от самопроизвольного включения и выключения.

Нажмите кнопку звукового сигнала на подрулевом переключателе – должно быть звучание сигнала.

Запустите двигатель, повернув ключ замка-выключателя до упора в нефиксированное положение «Ш».

Как только двигатель начнет работать, отпустите ключ. Он должен вернуться в положение «I». Продолжительность непрерывной работы стартера не более 10 секунд и 20 секунд в холодное время года. Более длительная непрерывная работа стартера приведет к выходу его из строя из-за перегрева. Если через указанное время двигатель не начнет устойчиво работать, то спустя 1-2 минуты повторите пуск. Если после трех попыток двигатель не начнет работать, следует найти и устранить неисправность.

После того, как произойдет пуск двигателя, прогрейте двигатель до температуры охлаждающей жидкости не менее 40...45С° сначала на минимальной, а затем на средней частоте вращения коленчатого вала. Давление масла в магистрали блока прогретого двигателя должно быть в пределах 0,4...0,7 МПа (4...7 кгс/см<sup>2</sup>) при номинальной частоте вращения и не менее 0,1 МПа (1 кгс/см<sup>2</sup>) при минимальной частоте вращения. При этом должны погаснуть кон-

трольные лампы  и .

Проверьте работу двигателя на слух и по показаниям контрольных приборов; прогретый двигатель должен работать устойчиво, равномерно, бездымно, без посторонних стуков и шумов.

Проверьте работу механизмов управления погрузчиком, работу тормозной системы, освещения и сигнализации, гидравлической системы управления поворотом и погрузочного оборудования.

# Погрузчик колёсный одноковшовый фронтальный К-708ПК6, К-708ПК7, К-708ПК8

---

Не трогайтесь с места, прежде чем погаснет сигнальная лампочка давления воздуха в тормозной системе.



**ВНИМАНИЕ!** В случае непрекращающегося мигания контрольной лампы аварийного параметра одной из систем трактора необходимо проверить один из параметров:

- давление масла в двигателе ниже нормы;
- давление масла в коробке передач ниже нормы;
- давление в воздушных баллонах обоих контуров ниже нормы;
- температура охлаждающей жидкости выше нормы;
- включен стояночный тормоз.

После устранения неисправностей выключите стояночный тормоз и начните движение.

Убедитесь в надежном и одновременном действии тормозов при движении погрузчика. Рабочие тормоза должны обеспечивать полную остановку погрузчика на сухом твердом покрытии, обеспечивающем хорошее сцепление колес с дорогой.

На бетонной или асфальтированной площадке произведите 2 - 3 полных поворота погрузчика на месте. Поворот должен происходить плавно, без рывков, вибраций, колебаний.

Произведите 1- 2 подъема и опускания стрелы и поворота ковша, при этом джойстик управления погрузочным оборудованием должен фиксироваться в позиции «ПОДЪЕМ» и автоматически возвращаться в нейтральное положение вместе с подпружиненным золотником гидрораспределителя, а из позиции «ПЛАВАЮЩЕЕ ПОЛОЖЕНИЕ» после перевода в положение «ОПУСКАНИЕ СТРЕЛЫ» возвращаться в нейтральное положение вместе с подпружиненным золотником гидрораспределителя.

## **ПУСК ДВИГАТЕЛЯ ПРИ ОТРИЦАТЕЛЬНЫХ ТЕМПЕРАТУРАХ**

### **ПРЕДПУСКОВОЙ ПОДОГРЕВАТЕЛЬ ДВИГАТЕЛЯ**

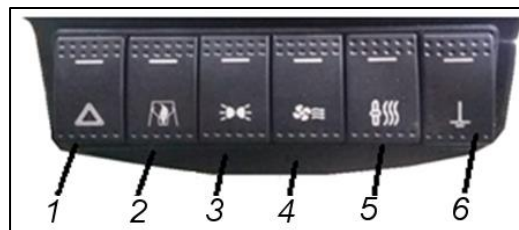
Для запуска двигателя при температуре воздуха ниже минус 15°С погрузчик оснащён системой предпускового подогрева «Прамотроник 141.8106».

Подогреватель предназначен для предпускового разогрева двигателя с жидкостной системой охлаждения, а также для автоматического поддержания оптимального теплового режима двигателя.

Эксплуатация подогревателя осуществляется при температуре окружающего воздуха от минус 50°С до плюс 65°С.

## Погрузчик колёсный одноковшовый фронтальный К-708ПК6, К-708ПК7, К-708ПК8

Включение подогревателя производится клавишей (2) на панели клавишных переключателей, при этом загорается индикатор включения подогревателя. При замкнутых контактах датчика температуры, включается электродвигатель подогревателя и электронасос, загорается контрольная лампа.



**Все работы по использованию подогревателя проводите в соответствии с Руководством по эксплуатации подогревателя, прикладываемым к каждому погрузчику.**



**При выполнении электросварочных и малярных работ на погрузчике необходимо разъединить соединитель на блоке управления подогревателя.**

**«Минус» электропитания подогревателя должен непосредственно соединяться с минусовой клеммой аккумуляторной батареи, не через выключатель «массы».**

После пуска двигателя, прежде чем тронуться с места:

- дайте двигателю проработать в течение 4 мин, постепенно увеличивая частоту вращения коленчатого вала;
- **ЗАПРЕЩАЕТСЯ** нагружение двигателя на полную мощность при температуре охлаждающей жидкости менее 70°C;
- убедитесь в нормальной работе гидравлической системы управления поворотом и тормозной системы.

Поддерживайте аккумуляторные батареи в заряженном состоянии, не допуская разрядки их более чем на 25%.

Аккумуляторные батареи снимайте с погрузчика в следующих случаях:

- при температуре окружающего воздуха минус 25 – 30 °С с перерывом в работе более суток;
- при температуре окружающего воздуха ниже минус 30 °С с перерывом в работе 10 ч. Хранение аккумуляторных батарей производите согласно инструкции по их эксплуатации, прикладываемой к погрузчику.

Снятые аккумуляторные батареи предохраняйте от попадания грязи и металлических предметов на клеммы и места электрических соединений.

С целью предотвращения разгона двигателя **КАТЕГОРИЧЕСКИ ЗАПРЕЩАЕТСЯ** обливать топливный насос высокого давления перед пуском горячей водой. В процессе всего периода эксплуатации **ЗАПРЕЩАЕТСЯ** мойка топливного насоса водой под напором.

В конце смены слейте отстой из топливных фильтров и топливного бака, конденсат из воздушных баллонов; полностью заправьте топливный бак топливом.

# Погрузчик колёсный одноковшовый фронтальный К-708ПК6, К-708ПК7, К-708ПК8

При использовании трактора в зимних условиях его следует обеспечить тёплыми стоянками.

## ПУСК ДВИГАТЕЛЯ ОТ ВНЕШНЕГО ИСТОЧНИКА ТОКА

В случае невозможности пуска двигателя от аккумуляторных батарей по причине их сильной разряженности, разрешается пуск двигателя от внешнего источника тока (от аккумуляторных батарей другого транспортного средства: трактора, автомобиля).



**ВНИМАНИЕ!** При пуске двигателя от АКБ другого транспортного средства необходимо строго соблюдать следующий порядок действий:

1. Выключить выключатель АКБ погрузчика.
2. Снять крышку контейнера АКБ.
3. Двигатель транспортного средства, являющегося источником внешнего запуска, должен быть заглушен.
4. Осуществить подсоединение АКБ внешнего источника к погрузчику.

Для подсоединения использовать силовые провода длиной 2...2,5 м сечением не менее 25 мм<sup>2</sup>, снабжённые наконечниками «крокодил», рассчитанными на ток не менее 200 А.

Клемму «+» (+24 V) от внешней АКБ подсоединить к клемме «+» (+24 V) погрузчика.

Клемму «-» внешней АКБ подсоединить к «массе» погрузчика, например, бонке заземления.

5. Включить выключатель АКБ погрузчика и запустить двигатель на холостых оборотах. Через 1...2 минуты увеличить обороты двигателя до средних значений (1000...1200 об/мин) и дать поработать двигателю 5...10 минут.

6. Заглушить двигатель погрузчика. Выключить выключатель АКБ. Отсоединить провода от внешней АКБ в обратной последовательности.

7. Включить выключатель АКБ и запустить двигатель погрузчика от собственных АКБ. При успешном запуске заглушить двигатель и закрыть контейнер АКБ крышкой.

**Несоблюдение данных правил может привести к повышенному разряду АКБ транспортного средства, от которого производится запуск, или выходу из строя его генератора.**

## ТРОГАНИЕ С МЕСТА

После пуска двигателя убедитесь в функционировании систем погрузчика.

# Погрузчик колёсный одноковшовый фронтальный К-708ПК6, К-708ПК7, К-708ПК8

---

---

Проверьте работу световой и звуковой сигнализации, тормозной системы и гидравлической системы управления поворотом и погрузочным оборудованием, убедитесь в отсутствии неисправностей.

Проверьте показания контрольных приборов и давление воздуха в шинах.

Трогание с места производите следующим образом:

- убедитесь, что путь свободен и в районе шарнирного устройства рамы нет людей;
- подайте звуковой сигнал;
- переведите погрузочное оборудование в транспортное положение;
- включите клавишу блокировки работы погрузочного оборудования (контрольная лампа загорится);
- выжмите педаль слива;
- выключите стояночный тормоз (контрольная лампа погаснет);
- переведите рычаг переключения передач в положение первой передачи нужного направления движения;
- увеличьте подачу топлива и начните движение;
- доведите частоту вращения коленчатого вала двигателя до эксплуатационной.

**Примечание.** 1. При смене направления движения, необходимо полностью остановить погрузчик. После чего произвести переключение передачи и начать движение.

2. При движении задним ходом водитель должен быть готов в любой момент остановить погрузчик (при маневрировании).

## **ПЕРЕКЛЮЧЕНИЕ ПЕРЕДАЧ**

Начинайте движение погрузчика только с первой передачи, дальнейшее переключение передач производите последовательно переводом рычага вперёд или назад (в зависимости от движения погрузчика) из положения первой передачи в положение второй передачи.

При движении погрузчика «НАКАТОМ» и перед остановкой выжмите педаль слива, переведите рычаг переключения передач в положение «N».

На дисплее модуля индикации, расположенном на боковой консоли управления, отображаются выбранные режимы работы погрузчика.

# Погрузчик колёсный одноковшовый фронтальный К-708ПК6, К-708ПК7, К-708ПК8

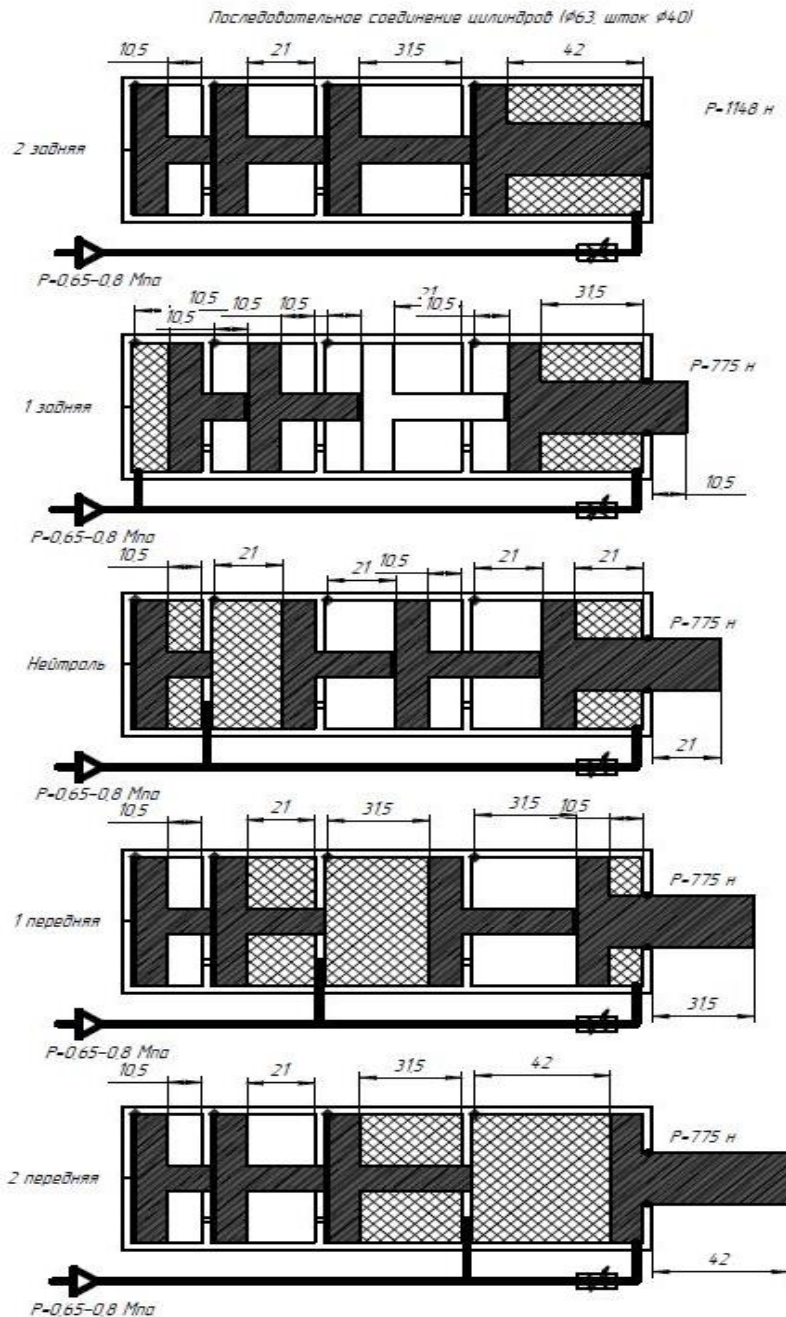


 <p style="text-align: center;">Задний ход включен</p>	 <p style="text-align: center;">Передний ход включен</p>	 <p style="text-align: center;">Повышенный режим на разда- точном валу включен</p>	 <p style="text-align: center;">Пониженный режим на разда- точном валу включен</p>	 <p style="text-align: center;">Привод грузо- вого ведущего моста выключ- чен</p>	 <p style="text-align: center;">Привод грузового ведущего моста включен</p>
 <p style="text-align: center;">«НЕЙТРАЛЬ» передач</p>	 <p style="text-align: center;">Первая передача включена</p>	 <p style="text-align: center;">Вторая передача включена</p>			



# Погрузчик колёсный одноковшовый фронтальный К-708ПК6, К-708ПК7, К-708ПК8

Принципиальная схема переключения передач пневмоцилиндром.



## ПОВОРОТЫ ПОГРУЗЧИКА

Повороты погрузчика в транспортном и рабочих режимах осуществляйте вращением рулевого колеса в результате складывания подмоторной полурамы и рамы-портала относительно друг друга в горизонтальной плоскости.

Радиус поворота погрузчика зависит от числа оборотов рулевого колеса и от состояния дорожного покрытия и грунта.

# Погрузчик колёсный одноковшовый фронтальный К-708ПК6, К-708ПК7, К-708ПК8

---

---

При повороте погрузчика и при изменении направления его движения необходимо пользоваться дорожной сигнализацией, своевременно включать и выключать указатели поворотов.

## ОСТАНОВКА ПОГРУЗЧИКА

Остановку погрузчика производите следующим образом:

- плавно отпустите педаль подачи топлива;
- выжмите педаль слива;
- установите рычаг переключения передач в нейтральное положение;
- затормозите погрузчик до полной остановки выжимом педали тормоза;
- включите стояночный тормоз;
- поверните ключ замка-выключателя в положение «0»;
- выньте ключ из замка-выключателя стартера и приборов;
- выключите выключатель «массы».

Для остановки погрузчика на подъёме или спуске необходимо:

- отпустите педаль подачи топлива;
- выжмите педаль слива;
- затормозите погрузчик до полной остановки;
- установите рычаги переключения передач в нейтральное положение;
- включите стояночный тормоз;
- отпустите педаль тормоза.

## РАБОТА ПОГРУЗОЧНЫМ ОБОРУДОВАНИЕМ



**ВНИМАНИЕ!** Перед началом работы погрузочным оборудованием необходимо отключить клавишу блокировки работы погрузочным оборудованием (контрольная лампа погаснет).

Работа по погрузке заключается в наборе материала (штабель, забой, сыпучие, кусковые и др.) в ковш, транспортирование материала и выгрузка его в транспортные средства или отвал.

В зависимости от конкретных условий, типов применяемых транспортных средств, размеров рабочей площади, требуемой интенсивности работ и других факторов возможны следующие схемы производства работ:

## Погрузчик колёсный одноковшовый фронтальный К-708ПК6, К-708ПК7, К-708ПК8

---

- разворот погрузчика под любым углом при отходе от штабеля и при приближении к нему. Загруженное транспортное средство можно устанавливать под любым углом к фронту штабеля.
- перемещение погрузчика челночным способом вперёд-назад на 6...10 м перпендикулярно фронту штабеля без разворота;
- перемещение погрузчика челночным способом при частичном его развороте в направлении загружаемого транспортного средства;
- перемещение погрузчика по V-образной схеме под углом 30...40° к фронту штабеля, попеременно справа и слева от продольной оси движения погрузчика;
- перемещение погрузчика с разворотом в направлении транспортного средства, установленного параллельно или перпендикулярно фронту штабеля.

Выгрузку осуществляйте перемещением джойстика «ВПРАВО» при остановленном погрузчике.

Подъезд к месту погрузки материала осуществляйте на первой передаче.

Врезание и набор материала осуществляйте на первой передаче при оборотах коленчатого вала двигателя 1600 - 1800 мин<sup>-1</sup>.

**ЗАПРЕЩАЕТСЯ** при внедрении ковша в материал допускать буксование колёс, поворачивать машину, пользоваться рычагом переключения передач.

Отъезд с наполненным ковшом осуществляйте на первой передаче заднего хода.

Подъём погрузочного оборудования осуществляйте перемещением джойстика "НА СЕБЯ" при эксплуатационных оборотах двигателя.

Транспортирование материала (подъезд к месту выгрузки) осуществляйте на пониженных передачах. В случае, когда погрузка материала производится с транспортировкой на большие расстояния (более 20 м), подъезд погрузчика к месту выгрузки производите после установки ковша в транспортное положение и установки фиксатора стрелы в положение "а".

### **КОНТРОЛЬ ЗА ПОГРУЗЧИКОМ ВО ВРЕМЯ РАБОТЫ**

Следите за показаниями приборов и сигнальных устройств. Показания приборов и сигнализация контрольных ламп должны соответствовать указаниям раздела «ОРГАНЫ УПРАВЛЕНИЯ». **ЗАПРЕЩАЕТСЯ** работать при горящих аварийных лампах панели приборов.

Кабину содержите в чистоте, наличие в кабине посторонних предметов недопустимо.

Все рычаги управления погрузчика должны фиксироваться в соответствующих положениях.

# Погрузчик колёсный одноковшовый фронтальный К-708ПК6, К-708ПК7, К-708ПК8

---

---

В случае аварии или чрезмерного увеличения частоты вращения коленчатого вала двигателя немедленно выключите подачу топлива, повернув ключ замка-выключателя в положение «0».

Не допускайте работу двигателя под нагрузкой при температуре охлаждающей жидкости ниже 70°C.

При повышении температуры масла двигателя выше допустимой (100°C) необходимо остановить погрузчик и установить минимальную частоту вращения коленчатого вала двигателя, после достижения нормальных значений продолжите движение.

При повышении температуры охлаждающей жидкости выше допустимой (100°C) необходимо остановить погрузчик и увеличить частоту вращения коленчатого вала двигателя, после достижения нормальных значений продолжите движение.

Тормоза погрузчика должны быть в исправном состоянии. При торможении погрузчика, движущегося по сухому и твердому грунту со скоростью 30 км/ч, рабочим тормозом тормозной путь не должен быть более 13 м, при скорости 20,2 км/ч – не более 6,5 м.

**НЕ ДОПУСКАЕТСЯ** проезд погрузчика под сооружениями с высотой проезда ниже 4-х метров.

При поворотах выбирайте скорость, обеспечивающую безопасность движения.

Следите за отсутствием течей охлаждающей жидкости, масла, топлива, электролита, при обнаружении устраните течь.

Регулярно очищайте погрузчик от пыли и грязи, проверяйте комплектность погрузчика, надежность всех наружных креплений.

Строго соблюдайте указания раздела «ТРЕБОВАНИЯ БЕЗОПАСНОСТИ».

Эксплуатация пневматических шин – в соответствии с разделом «ПРАВИЛА ЭКСПЛУАТАЦИИ ПНЕВМАТИЧЕСКИХ ШИН».

## **ЭКСПЛУАТАЦИЯ ПОГРУЗЧИКА В ЛЕТНИХ УСЛОВИЯХ**

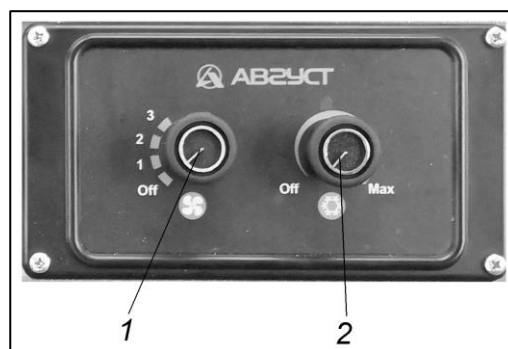
### **СИСТЕМА КОНДИЦИОНИРОВАНИЯ И ВЕНТИЛЯЦИИ**

Для улучшения условий работы водителя в летний период погрузчик оборудован системой кондиционирования воздуха, которая может работать в двух режимах: вентиляции и охлаждения.

## Погрузчик колёсный одноковшовый фронтальный К-708ПК6, К-708ПК7, К-708ПК8

Для осуществления принудительной подачи воздуха в кабину необходимо включить вентилятор рукояткой (1) в одно из положений 1, 2 или 3.

Включение кондиционера производится рукоятками (1) (скорость подачи воздуха) и (2) (степень охлаждения воздуха).



### ЭКСПЛУАТАЦИЯ ПОГРУЗЧИКА В ЗИМНИХ УСЛОВИЯХ

Для улучшения условий работы водителя в зимний период погрузчик оборудован автономным воздушным отопителем кабины "AIRTRONIC D4" (фирма "Eberspacher").

Автономный воздушный отопитель AIRTRONIC предназначен для подогрева стекол, для их размораживания и удаления конденсата. А также для обогрева и поддержания температуры в кабине погрузчика.

Перед эксплуатацией отопителя внимательно изучите его Руководство по эксплуатации, приложенное к Инструкции по эксплуатации погрузчика, при этом необходимо обратить особое внимание на раздел по технике безопасности.

Отопитель имеет два рабочих режима:

- "ОБОГРЕВ";
- "ВЕНТИЛЯЦИЯ"

и работает независимо от двигателя погрузчика.

Трубопроводы обеспечения работы отопителя вынесены под кабину. Топливный бачок для отопителя расположен слева (по ходу движения) на лонжероне в районе двигателя.

Включение отопителя производите нажатием клавиши на панели клавишных переключателей.

Верхнее положение клавиши – «ОТОПИТЕЛЬ ВЫКЛЮЧЕН».

Среднее положение клавиши – «ВКЛЮЧЕНА 1-я СКОРОСТЬ ВЕНТИЛЯТОРА ОТОПИТЕЛЯ».

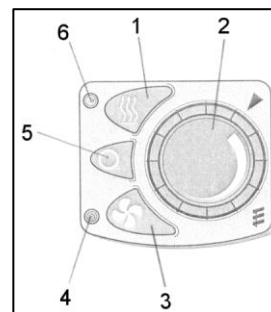
Нижнее положение клавиши – «ВКЛЮЧЕНА 2-я СКОРОСТЬ ВЕНТИЛЯТОРА ОТОПИТЕЛЯ».

Пульт управления отопителем расположен справа от водителя над боковой консолью управления.

## Погрузчик колёсный одноковшовый фронтальный К-708ПК6, К-708ПК7, К-708ПК8

---

1 – включатель блока "ОБОГРЕВ"; 2 – рукоятка регулировки интенсивности подачи воздуха; 3 – кнопка "ВЕНТИЛЯТОР";  
4 – индикатор включения вентилятора (синий); 5 – кнопка "СТОП"; 6 – индикатор включения блока "ОБОГРЕВ" (красный)



### РАБОТА ПУЛЬТА УПРАВЛЕНИЯ

При нажатии на включатель (1) загорается красный индикатор (6) включения блока и автоматически осуществляется подготовка включения: подача топлива в камеру сгорания отопителя, воспламенение смеси и подогрев воздуха, который по воздухопроводу подаётся в кабину. Интенсивность воздушного потока регулируется рукояткой (2): в левом крайнем положении – минимальная интенсивность потока, в правом – максимальная.

При нажатии на кнопку "СТОП" блок отключается, и красная лампочка гаснет.

При нажатии на кнопку "ВЕНТИЛЯТОР" загорается синий индикатор, включается вентилятор и наружный воздух (не подогретый) подаётся вентилятором в кабину. Отключение производится кнопкой "СТОП".

# Погрузчик колёсный одноковшовый фронтальный К-708ПК6, К-708ПК7, К-708ПК8

---

---

## ПРАВИЛА ТРАНСПОРТИРОВАНИЯ, БУКСИРОВКИ И ПОДДОМКРАЧИВАНИЯ

### ТРАНСПОРТИРОВАНИЕ

Погрузчики транспортируются, в основном, железнодорожным транспортом. Кроме железнодорожного, для транспортирования погрузчиков может быть использован водный (речной или морской) транспорт.

На небольшие расстояния погрузчики могут транспортироваться на трейлерах, большегрузных автомобилях или своим ходом. При этом следует соблюдать правила дорожного движения и соответствующие указания раздела «ТРЕБОВАНИЯ БЕЗОПАСНОСТИ».

Погрузчик, погруженный на открытый подвижной состав (платформу) с учётом упаковки и крепления, размещается в очертании основного габарита погрузки.

Установку погрузчика производите на платформу, предварительно очистите пол платформы от мусора, грязи (снега, льда), проверьте состояние настила. Места опирания колёс, упорных брусьев, ящиков с ЗИП посыпьте тонким слоем чистого сухого песка.

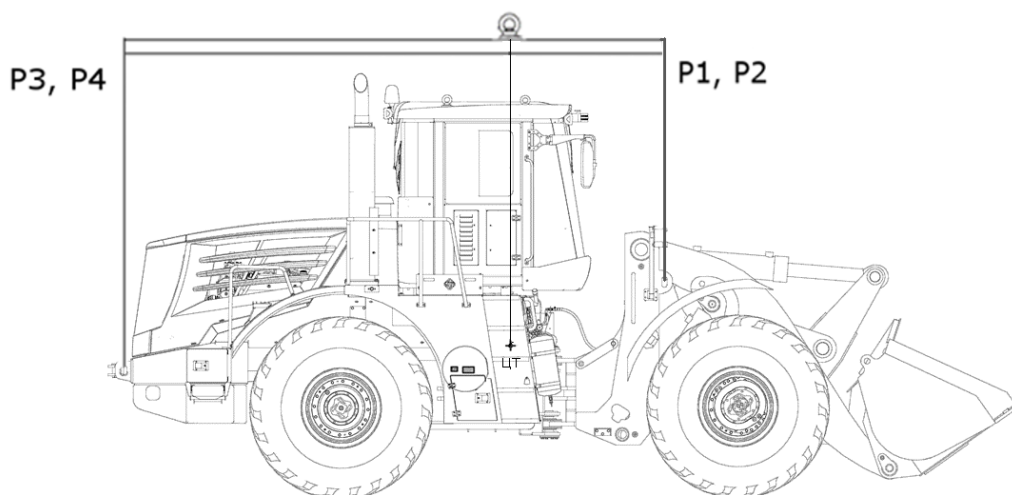
Перед установкой погрузчика на платформу необходимо:

- довести давление в шинах до 3,0 кгс/см<sup>2</sup>;
- установить рычаги управления в нейтральные положения;
- слить топливо из топливных баков и конденсат из воздушных баллонов;
- выключить выключатель «масса» (контрольная лампочка на панели приборов не горит);
- отключить минусовую шину от клемм выключателя «масса» и закрепить ее штатным болтом на раме;
- во избежание складывания полурам погрузчика при его погрузке или разгрузке при помощи крана, необходимо соединить (заблокировать) их серьгой, закреплённой на раме-портале;
- после установки погрузчика на платформу включить стояночный тормоз.

При проведении погрузки и разгрузки погрузчика соблюдайте соответствующие указания раздела «ТРЕБОВАНИЯ БЕЗОПАСНОСТИ». Размещение, крепление и опломбирование погрузчика на железнодорожной платформе производите в соответствии с "Техническими условиями размещения и крепления грузов в вагонах и контейнерах".

Погрузку и разгрузку погрузчика осуществляйте краном грузоподъёмностью не менее 250000 Н (25000 кгс) согласно схеме зачаливания. При строповке погрузчика **ЗАПРЕЩАЕТСЯ** находиться под погрузчиком, пользоваться неисправным инструментом и тросами.

# Погрузчик колёсный одноковшовый фронтальный К-708ПК6, К-708ПК7, К-708ПК8



## Схема зачаливания погрузчика

Максимальные статические нагрузки на каждый строп:  $P_1=P_2=6000$  кг;  $P_3=P_4=7000$  кг  
ЦТ – центр тяжести

## БУКСИРОВКА

Буксировку погрузчика производите согласно требованиям «Правил дорожного движения». При этом скорость при буксировке не должна превышать 15 км/ч. Рычаг переключения передач должен находиться в положении «N».

## ПОДДОМКРАЧИВАНИЕ

При поддомкрачивании погрузчик установите на ровной горизонтальной площадке, под колеса установите колодки, предварительно заглушите двигатель, включите стояночный тормоз, рычаг переключения передач установите в положение «N», джойстик гидросистемы погрузочного оборудования в позиции «Нейтральная».

Во избежание складывания подмоторной полурамы и рамы портала погрузчика соедините их блокировочной серьгой.

Пользуйтесь только исправным домкратом. Нельзя находиться под погрузчиком, поднятым на домкрат. При поддомкрачивании погрузчика пользуйтесь надёжными домкратами грузоподъёмностью не менее 120 000 Н (12 000 кгс), поддомкрачивание производите согласно схеме поддомкрачивания по меткам "ДК" на погрузчике.



# Погрузчик колёсный одноковшовый фронтальный К-708ПК6, К-708ПК7, К-708ПК8

## ВИДЫ И ПЕРИОДИЧНОСТЬ ТЕХНИЧЕСКОГО ОБСЛУЖИВАНИЯ

Виды и периодичность технического обслуживания погрузчика даны в таблице 2.

**КАТЕГОРИЧЕСКИ ЗАПРЕЩАЕТСЯ** использование погрузчика без проведения очередного технического обслуживания. Допускается отклонение фактической периодичности (опережение или запаздывание) ТО-1, ТО-2 до 10% и ТО-3 до 5% от установленной.

Сезонное техническое обслуживание (СТО) погрузчиков должно проводиться два раза в год: ТО-ВЛ (весна – лето) – при установившейся температуре окружающего воздуха плюс 5°С, а ТО-ОЗ (осень – зима) – ниже плюс 5°С. Проведение сезонного технического обслуживания погрузчиков следует совмещать с проведением очередных технических обслуживаний.

Предприятие должно иметь на каждый месяц план-график проведения ТО-1, ТО-2 и ТО-3, а в соответствующие месяцы – ТО-ВЛ и ТО-ОЗ.

В формуляре на погрузчик, в разделе «УЧЕТ ТЕХНИЧЕСКОГО ОБСЛУЖИВАНИЯ» должно быть отмечено проведение всех ТО, кроме ЕТО (ежесменного технического обслуживания) с указанием даты, вида ТО, а также наработки с момента начала эксплуатации новых или капитально отремонтированных погрузчиков.

### Виды и периодичность технического обслуживания

Таблица 2

Виды технического обслуживания	Периодичность
	в моточасах работы трактора
Техническое обслуживание по окончании эксплуатационной обкатки	30
Ежесменное техническое обслуживание (ЕТО)	10
Первое техническое обслуживание (ТО-1)	250
Второе техническое обслуживание (ТО-2)	500
Третье техническое обслуживание (ТО-3)	1 000
Сезонное техническое обслуживание (ТО-ВЛ), (ТО-ОЗ)	При переходе к весенне-летним или осенне-зимним условиям эксплуатации
Техническое обслуживание в особых условиях эксплуатации (песчаных, каменистых и болотистых почв, пустыни, низких температур и высокогорья)	Проводится в условиях, резко отличающихся от типовых
Техническое обслуживание во время длительного хранения	Проводится в закрытых помещениях не реже одного раза в 2 месяца, а под навесом и на открытых площадках — один раз в месяц

Погрузчик колёсный одноковшовый фронтальный  
К-708ПК6, К-708ПК7, К-708ПК8



**ВНИМАНИЕ! ПРОВЕДЕНИЕ ТЕХНИЧЕСКОГО ОБСЛУЖИВАНИЯ ДВИГАТЕЛЯ ОСУЩЕСТВЛЯТЬ СОГЛАСНО РУКОВОДСТВУ ПО ЭКСПЛУАТАЦИИ ДВИГАТЕЛЯ.**

**ТЕХНИЧЕСКОЕ ОБСЛУЖИВАНИЕ ПО ОКОНЧАНИИ ЭКСПЛУАТАЦИОННОЙ ОБКАТКИ**

Содержание работ	Примечание
Проведите операции ЕТО (см. перечень работ по проведению ЕТО)	
<b>Смажьте:</b>	
- пальцы гидроцилиндров гидросистемы управления поворотом и погрузочного оборудования	см. Таблицу 3
- подшипники крестовин карданных валов	см. Таблицу 3
<b>Проверьте и при необходимости подтяните:</b>	
- гайки крепления колёс трактора	см. Приложение 1
- гайки стремянок крепления ведущих мостов	см. Приложение 1
- болты крепления прижимов промежуточной опоры	см. Приложение 1
- болты крепления фланцев карданных валов от двигателя к КП, от КП к мостам;	см. Приложение 1
- болты крепления кожуха главной передачи к картеру главной передачи	см. Приложение 1
<b>Проверьте и при необходимости отрегулируйте:</b>	
- ход штоков тормозных камер ведущих мостов	
Проверьте блокировку пуска двигателя при включенной передаче	
Проверьте работу двигателя на слух и по показаниям контрольных приборов.	
Замените фильтроэлементы и промойте корпуса фильтров гидробака	
Проверьте состояние фильтроэлементов I-ой и II-ой ступени воздухоочистителя и, при необходимости, проведите их обслуживание	
Замените масло в картерах главных и конечных передач ведущих мостов	
Промойте сапуны ведущих мостов	
<b><i>При работе с использованием кондиционера</i></b>	
Проверьте визуально:	
- состояние хладопроводов на наличие повреждений	
Проверьте и при необходимости отрегулируйте:	
- натяжение приводного ремня компрессора кондиционера	
Проверьте электрические контакты разъёмов подключения электромагнитной муфты	

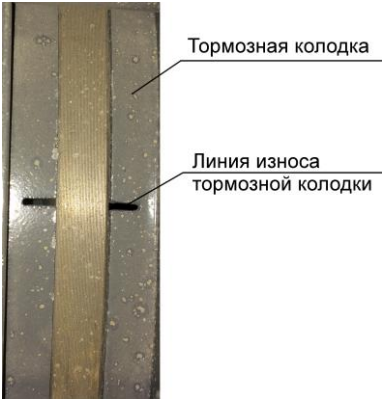
## Погрузчик колёсный одноковшовый фронтальный К-708ПК6, К-708ПК7, К-708ПК8

Содержание работ	Примечание
<b>При работе с использованием системы вентиляции кабины</b>	
Проверьте состояние фильтроэлементов вентиляции кабины и при необходимости проведите их обслуживание.	
<b>Обслуживание аккумуляторных батарей</b>	
Проверьте состояние клемм, при необходимости подтяните крепления.	
Проверьте состояние газоотводящих каналов, при необходимости прочистите	
Смажьте неконтактные части клемм и наконечники проводов техническим вазелином	

### ЕЖЕСМЕННОЕ ТЕХНИЧЕСКОЕ ОБСЛУЖИВАНИЕ (ЕТО)

Содержание работ	Примечание
<b>В начале смены</b>	
Погрузчик должен быть чистым	
Проверьте состояние трактора наружным осмотром, обратив внимание на отсутствие течи топлива, масла, охлаждающей жидкости и электролита, на отсутствие посторонних шумов, стуков в двигателе и агрегатах трансмиссии, и при необходимости устраните неисправности	После обнаружения течей и их устранения необходимо проверить уровень указанных жидкостей.
Не допускайте загрязнения сапунов и сервисных отверстий, попадания песка и земли внутрь моста во время обслуживания,	Для мостов Т400
<b>Проверьте визуально:</b>	
- общее состояние шин на предмет механических повреждений боковых и рабочей поверхностей.	
<b>Проверьте уровень и при необходимости долейте:</b>	
- масло в гидробак;	
- масло в систему смазки двигателя	
- масло в картеры главных и конечных передач ведущих мостов	
- масло в гидросистему КП;	
- охлаждающую жидкость в расширительный бак;	
- омывающую жидкость в бачок омывателей заднего/переднего стеклоочистителя	
- электролит (дистиллированную воду) в аккумуляторные батареи.	
<b>Проверьте и при необходимости подтяните:</b>	
- болты крепления фланцев карданных валов от редуктора привода насосов к КП, от КП к переднему ведущему мосту, от КП к промежуточной опоре и от промежуточной опоры к заднему ведущему мосту	см. Приложение 1
Проверьте степень износа тормозных дисков. При толщине менее 14,5 мм замените.	Для мостов Т400

## Погрузчик колёсный одноковшовый фронтальный К-708ПК6, К-708ПК7, К-708ПК8

Содержание работ	Примечание
<p>Проверьте степень износа тормозных колодок. Если колодка сточена до линии износа, немедленно замените.</p> 	Для мостов Т400
<b><i>В конце смены</i></b>	
После остановки двигателя сразу же проверьте на слух работу турбокомпрессора и фильтра центробежной очистки масла двигателя	
Проверьте на ощупь степень нагрева подшипниковых узлов карданных валов	
Слейте конденсат из воздушных баллонов	Зимой слив отстоя производите ежедневно, летом – не реже одного раза в неделю
В условиях эксплуатации при отрицательных температурах окружающего воздуха:	
- заправьте топливом топливный бак полностью во избежание образования конденсата в топливном баке	
Промойте водой и протрите насухо мягкой тканью штоки гидроцилиндров и грязесъёмник уплотнения штока в крышке без разборки цилиндра.	
Проверьте работу механизмов управления погрузчиком, работу тормозов, стеклоочистителей и стеклоомывателей, освещения и сигнализации, гидравлической системы управления поворотом и погрузочного оборудования, при обнаружении устраните неисправности.	

Погрузчик колёсный одноковшовый фронтальный  
К-708ПК6, К-708ПК7, К-708ПК8

**ПЕРВОЕ ТЕХНИЧЕСКОЕ ОБСЛУЖИВАНИЕ (ТО-1), ВТОРОЕ  
ТЕХНИЧЕСКОЕ ОБСЛУЖИВАНИЕ (ТО-2), ТРЕТЬЕ ТЕХНИЧЕСКОЕ  
ОБСЛУЖИВАНИЕ (ТО-3)**

Содержание работ	ТО-1 (250 м·ч)	ТО-2 (500 м·ч)	ТО-3 (1000 м·ч)	Примечание
Погрузчик должен быть чистым	●	●	●	
Проверьте состояние погрузчика наружным осмотром, обратив внимание на отсутствие течи топлива, масла, охлаждающей жидкости и электролита, на отсутствие посторонних шумов, стуков в двигателе и агрегатах трансмиссии, и при необходимости устраните неисправности	●	●	●	
<b>Слейте:</b>				
- отстой из фильтра грубой очистки топлива;	●	●	●	
- отстой из топливного бака;	●	●	●	
- конденсат из воздушных баллонов	●	●	●	
<b>Проверьте уровень и при необходимости долейте:</b>				
- масло в бак гидросистемы управления поворотом и погрузочного оборудования;	●	●	●	
- масло в картеры главных и конечных передач ведущих мостов;	●	●		
- масло в гидросистему коробки передач	●			
- охлаждающую жидкость в расширительный бачок	●	●	●	
<b>Проверьте и, при необходимости, отрегулируйте:</b>				
- ход штоков тормозных камер	●	●	●	
<b>Промойте:</b>				
- сапуны ведущих мостов и коробки передач			●	
<b>Смажьте:</b>				
- пальцы гидроцилиндров гидросистемы управления поворотом;	●	●	●	
- пальцы гидроцилиндров гидросистемы управления погрузочного оборудования;		●	●	
- оси балансирной подвески		●	●	

## Погрузчик колёсный одноковшовый фронтальный К-708ПК6, К-708ПК7, К-708ПК8

Содержание работ	ТО-1 (250 м·ч)	ТО-2 (500 м·ч)	ТО-3 (1000 м·ч)	Примечание
- оси вертикального шарнира рамы		●	●	
- подшипники крестовин карданных валов				один раз в год
- опоры кулаков рабочих тормозов	●	●	●	
<b>Замените:</b>				
- фильтрующие элементы и промойте корпуса фильтров гидробака			●	
<b>Замените масло:</b>				
- в гидросистеме управления поворотом и погрузочного оборудования;			●	операцию производите через одно ТО-3
- в гидросистеме коробки передач		●	●	
- в картерах главных и конечных передач ведущих мостов			●	
Проверьте состояние шин и давление воздуха в них с отметкой в журнале (Приложение 3)	●	●	●	не реже 1 раза в 5 дней
Проверьте уровень электролита, состояние клемм и вентиляционных отверстий в пробках аккумуляторных батарей. При необходимости долейте дистиллированную воду. Смажьте неконтактные части клемм и наконечники проводов техническим вазелином	●	●	●	
Проверьте плотность электролита и степень заряженности аккумуляторных батарей и при необходимости проведите их подзарядку или замените на заряженные		●	●	
Проверьте состояние фильтроэлементов I и II ступени воздухоочистителя и при необходимости проведите их обслуживание	●	●	●	обслуживание производите при загорании контрольной лампы засорённости фильтроэлементов
Проверьте состояние фильтроэлементов вентиляции кабины и при необходимости проведите их обслуживание.	●	●	●	При работе с использованием системы вентиляции кабины
<b>Проверьте и при необходимости подтяните крепления:</b>				
- колёс погрузчика	●	●	●	см. Приложение 1

## Погрузчик колёсный одноковшовый фронтальный К-708ПК6, К-708ПК7, К-708ПК8

Содержание работ	ТО-1 (250 м·ч)	ТО-2 (500 м·ч)	ТО-3 (1000 м·ч)	Примечание
- гаек стремянок крепления ведущих мостов	●	●	●	см. Приложение 1
- фланцев карданных валов	●	●	●	см. Приложение 1
- болтов крепления прижимов промежуточной опоры		●	●	см. Приложение 1
- болтов крепления стыка «водило-ступица»			●	см. Приложение 1
- болтов крепления кожухов к картеру главной передачи			●	см. Приложение 1
<b>Перечень операций по проверке технического состояния погрузчика после проведения периодического ТО</b>				
Проверьте работу двигателя на слух и по показаниям контрольных приборов	●	●	●	
Проверьте работу механизмов управления машиной, работу тормозов, стеклоочистителей, освещения и сигнализации, гидравлических систем рабочего оборудования и управления поворотом	●	●	●	
После остановки двигателя сразу же проверьте на слух работу турбокомпрессора и фильтра центробежной очистки масла двигателя	●	●	●	
Проверьте герметичность трассы подвода очищенного воздуха к двигателю и трассы отсоса пыли из воздухоочистителя		●	●	
Проверьте работу механизмов погрузчика на холостом ходу и под нагрузкой		●	●	Операцию производите во время работы машины

### СЕЗОННОЕ ТЕХНИЧЕСКОЕ ОБСЛУЖИВАНИЕ ВЕСЕННЕ-ЛЕТНЕЕ (ТО-ВЛ) И ОСЕННЕ-ЗИМНЕЕ (ТО-ОЗ)

ТО-ВЛ и ТО-ОЗ совмещается с проведением очередного периодического ТО погрузчика.

Содержание работ	Примечание
<b>ТЕХНИЧЕСКОЕ ОБСЛУЖИВАНИЕ ВЕСЕННЕ-ЛЕТНЕЕ</b>	
Замените масла зимних сортов на летние согласно таблице 3 *	
Доведите плотность электролита в аккумуляторных батареях до летней нормы	

\* Операции не выполняются при использовании всесезонных масел

## Погрузчик колёсный одноковшовый фронтальный К-708ПК6, К-708ПК7, К-708ПК8

Содержание работ	Примечание
Промойте сапуны ведущих мостов	
Установите приводной ремень компрессора кондиционера и отрегулируйте его натяжение	При работе с использованием кондиционера
<b>ТЕХНИЧЕСКОЕ ОБСЛУЖИВАНИЕ ОСЕННЕ-ЗИМНЕЕ</b>	
Замените масло летних сортов на зимнее согласно таблице 3 *	
Замените фильтрующие элементы с промывкой корпусов фильтров гидробака	
Промойте сапуны ведущих мостов	
Ослабьте приводной ремень компрессора кондиционера	При работе с использованием кондиционера
Проверьте плотность охлаждающей жидкости	В случае необходимости добавьте до плотности, соответствующей вашей климатической зоне
Доведите плотность электролита в аккумуляторных батареях до зимней нормы	

### **ТЕХНИЧЕСКОЕ ОБСЛУЖИВАНИЕ ВО ВРЕМЯ ДЛИТЕЛЬНОГО ХРАНЕНИЯ В ЗАКРЫТЫХ ПОМЕЩЕНИЯХ, ПОД НАВЕСОМ И НА ОТКРЫТЫХ ПЛОЩАДКАХ**

Содержание работ	Примечание
Проверьте правильность установки погрузчика на подставках.	
Проверьте:	
- давление воздуха в шинах;	
- уровень электролита в аккумуляторных батареях и при необходимости долейте дистиллированную воду;	
- плотность электролита в аккумуляторных батареях и при необходимости произведите подзарядку батарей;	Операцию производите один раз в месяц
- надёжность герметизации составных частей погрузчика;	
- наличие пломб и комплектность погрузчика (с учётом снятых деталей и узлов погрузчика, хранящихся на складе)	
- сохранность консервации, целостность окраски и отсутствие коррозии на поверхностях	

\* Операции не выполняются при использовании всесезонных масел



# Погрузчик колёсный одноковшовый фронтальный К-708ПК6, К-708ПК7, К-708ПК8

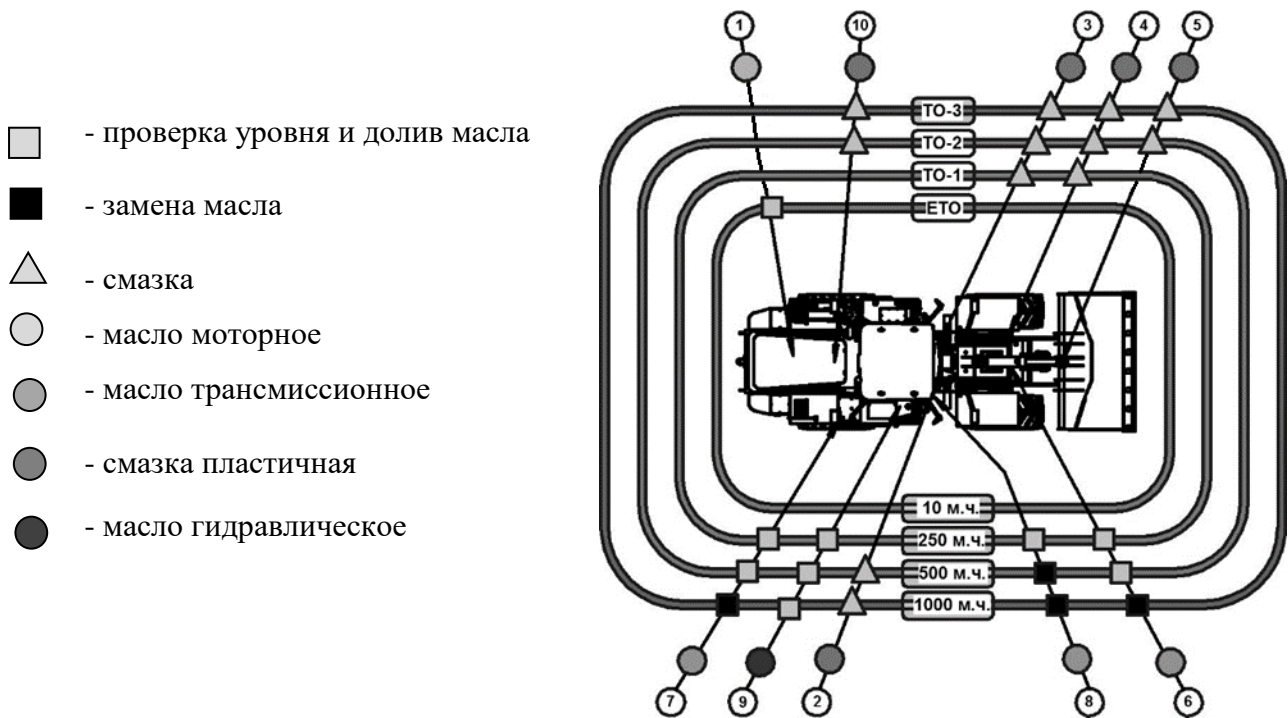


Схема смазки погрузчика

Погрузчик колёсный одноковшовый фронтальный  
К-708ПК6, К-708ПК7, К-708ПК8

Таблица 3

Таблица смазки

Номер позиции на схеме смазки	Наименование точек смазки	Наименование марки и обозначение стандарта на смазочные материалы и жидкости		смазка при хранении	Количество точек смазки и их объём	Периодичность смены смазки (моточас, вид ТО)	Примечание
		смазка и заправка при эксплуатации					
		температура					
		от минус 40°С до +5°С	от +5°С до +40°С				
1	Система смазки двигателя	<b>В соответствии с руководством по эксплуатации на двигатель</b>					
2	Оси вертикального шарнира рамы	Смазка Литол-24 ГОСТ 21150	Основная применяемая смазка	2 по 0,3 л	500		
		<b>Заменители:</b>					
		Пресс-солидол Ж Солидол Ж ГОСТ 1033					
		Пресс-солидол С Солидол С ГОСТ 4366					
3	Пальцы гидроцилиндров гидросистемы управления поворотом	Смазка Литол-24 ГОСТ 21150	Основная применяемая смазка	4 по 0,05 л	250		
		<b>Заменители:</b>					
		Пресс-солидол Ж Солидол Ж ГОСТ 1033					
		Пресс-солидол С Солидол С ГОСТ 4366					
4	Опоры кулаков рабочих тормозов	Смазка Литол-24 ГОСТ 21150	Основная применяемая смазка	8 по 0,05 л	250		
		<b>Заменители:</b>					
		Пресс-солидол Ж Солидол Ж ГОСТ 1033					
		Пресс-солидол С Солидол С ГОСТ 4366					
5	Пальцы гидроцилиндров и шарниров погрузочного оборудования	Смазка Литол-24 ГОСТ 21150	Основная применяемая смазка	13 по 0,05 л	500		
		<b>Заменители:</b>					
		Пресс-солидол Ж Солидол Ж ГОСТ 1033					
		Пресс-солидол С Солидол С ГОСТ 4366					

## Погрузчик колёсный одноковшовый фронтальный К-708ПК6, К-708ПК7, К-708ПК8

Номер позиции на схеме смазки (заправки)	Наименование точек смазки	Наименование марки и обозначение стандарта на смазочные материалы и жидкости		смазка при хранении	Количество точек смазки и их объём	Периодичность смены смазки (моточас, вид ТО)	Примечание
		смазка и заправка при эксплуатации					
		температура					
		от минус 40°С до +5°С	от +5°С до +40°С				
6	Картеры главных передач ведущих мостов	<b>Всесезонно:</b> Масло трансмиссионное ТСп-15К ГОСТ 23652 RW Drive Force GL 5 80W-90 (Кировец Трансмиссия)		См. раздел «ПРАВИЛА ХРАНЕНИЯ ПОГРУЗЧИКА»	2 по 10 л	1000	Для мостов Т400 в соответствии с разделом «ЗАПРАВКА И ЗАМЕНА МАСЛА В КАРТЕРАХ ГЛАВНЫХ И КОНЕЧНЫХ ПЕРЕДАЧ МОСТОВ Т400»
<b>Заменители:</b> Shell Spirax AD SAE 80W90 Shell Spirax S3 AX 80W90 Shell Spirax S4 TXM Shell Donax TD 10W30 ТСЗп-8 ТУ 38.1011280-89 ГОСТ 23652 Всесезонно до температуры минус 15°С Тап-15В							
7	Картеры конечных передач ведущих мостов	<b>Всесезонно:</b> Масло трансмиссионное ТСп-15К ГОСТ 23652 RW Drive Force GL 5 80W-90 (Кировец Трансмиссия)		См. раздел «ПРАВИЛА ХРАНЕНИЯ ПОГРУЗЧИКА»	4 по 3,5 л	1000	Для мостов Т400 в соответствии с разделом «ЗАПРАВКА И ЗАМЕНА МАСЛА В КАРТЕРАХ ГЛАВНЫХ И КОНЕЧНЫХ ПЕРЕДАЧ МОСТОВ Т400»
<b>Заменители:</b> Shell Spirax AD SAE 80W90 Shell Spirax S3 AX 80W90 Shell Spirax S4 TXM Shell Donax TD 10W30 ТСЗ-8 ТУ 38.1011280-89 ГОСТ 23652 Всесезонно до температуры минус 15°С Тап-15В							
8	Гидросистема коробки передач	<b>Всесезонно:</b> Масло трансмиссионное ТСЗп-8 ТУ 38.1011280-89			65 с учетом гидротрансформатора	500	
		<b>Заменители:</b> Масло «А» ТУ 38.101.1282-89					

## Погрузчик колёсный одноковшовый фронтальный К-708ПК6, К-708ПК7, К-708ПК8


Номер позиции на схеме смазки (заправки)	Наименование точек смазки	Наименование марки и обозначение стандарта на смазочные материалы и жидкости		смазка при хранении	Количество точек смазки и их объём	Периодичность смены смазки (моточас, вид ТО)	Примечание
		смазка и заправка при эксплуатации					
		температура					
		от минус 40°С до +5°С	от +5°С до +40°С				
9	Гидросистема управления поворотом	<b>Всесезонно:</b> RW X Hydraulic S Force HV ZF 32 (КИРО-ВЕЦ Гидравлика)		Применяемое масло	1 по 380 л	2000	
		<b>Заменители:</b>					
		Масло ВМГЗ ТУ 38.101479-86	МГЕ-46В ТУ 38.001347-83				
10	Балансирная подвеска подмоторного моста	Смазка Литол-24 ГОСТ 21150		Основная применяемая смазка	2 по 0,15 л	500	
		<b>Заменители:</b> Смазка № 158 ТУ 38.101.320-77					
	Шлицевые соединения карданных валов	Смазка Литол-24 ГОСТ 21150		Основная применяемая смазка		при разборке узла	
		<b>Заменители:</b>					
		Смазка № 158 ТУ 38.101.320-77					
	Подшипники крестовин карданных валов	Смазка Литол-24 ГОСТ 21150		Основная применяемая смазка	8 по 0,15 л	1 раз в год	
		<b>Заменители:</b>					
		Смазка № 158 ТУ 38.101.320-77					
	Тяги, рычаги, опоры системы управления КП и тормозной системой	Смазка Литол-24 ГОСТ 21150		Основная применяемая смазка		500	
		<b>Заменители:</b>					
		Смазка № 158 ТУ 38.101.320-77					

Примечание .

1. Объём сбора отработанных масел при их замене составляет 80% заправочных ёмкостей.
2. Не допускается при применении смазки Литол-24 смешивать её с кальциевыми (солидолы), натриевыми и алюминиевыми смазками.
3. При температуре окружающего воздуха +5°С и выше использовать круглогодично летние масла.

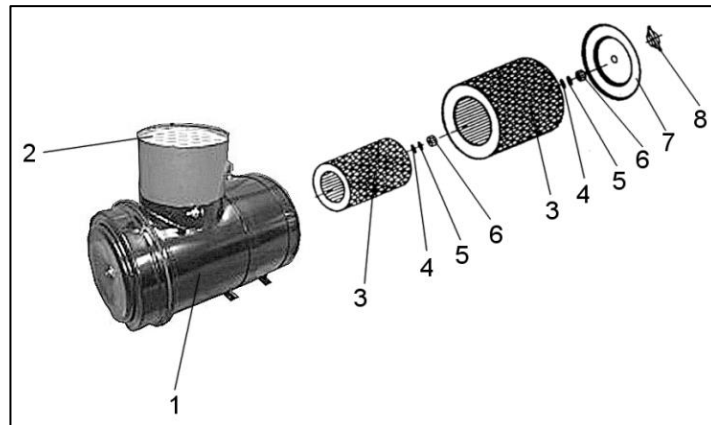
## СОДЕРЖАНИЕ И ПОРЯДОК ПРОВЕДЕНИЯ ОПЕРАЦИЙ ТЕХНИЧЕСКОГО ОБСЛУЖИВАНИЯ

### ТЕХНИЧЕСКОЕ ОБСЛУЖИВАНИЕ СИСТЕМЫ ОЧИСТКИ ВОЗДУХА

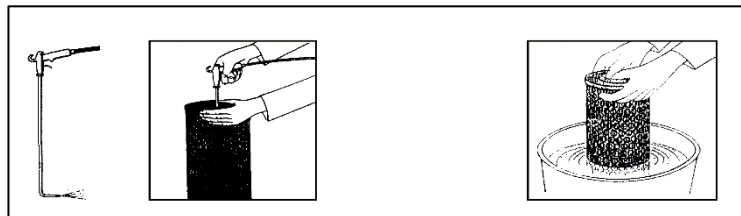
Обслуживание фильтроэлементов (кассет) воздухоочистителя производите при срабатывании сигнализатора засорённости .

Для демонтажа кассет (3) необходимо отвернуть гайку (8), снять крышку (7) и, последовательно отвернув гайки (6), вынуть их из корпуса воздухоочистителя.

1 - корпус воздухоочистителя;  
2- циклонный аппарат; 3 – филь-  
троэлементы (кассеты); 4 - уплот-  
нительная прокладка; 5 - шайба;  
6 - гайка; 7 - крышка; 8 - гайка



Очистку кассет производите про-  
дувкой их сжатым воздухом или  
промывкой в моющем растворе.



Продувка кассеты

Промывка кассеты

Сборку воздухоочистителя производить в порядке, обратном указанному выше. Кассеты должны быть установлены без перекоса и строго перпендикулярно к установочной плоскости корпуса воздухоочистителя. Момент затяжки гайки (6) – 5...10 Н·м.

### ПРОДУВКА КАССЕТ

Присоедините шланг к источнику сжатого воздуха давлением не выше 0,2...0,3 МПа (2...3 кгс/см<sup>2</sup>).

Включите подачу воздуха.

## Погрузчик колёсный одноковшовый фронтальный К-708ПК6, К-708ПК7, К-708ПК8

Направьте струю сухого воздуха на тыльный торец фильтроэлемента (со стороны предохранительного фильтроэлемента), производите обдувку фильтроэлемента до полного удаления пыли. Интенсивность обдувки регулируйте, изменяя подачу воздуха. При обдувке соблюдайте осторожность во избежание разрывов фильтрующего материала. При наличии разрывов или других сквозных повреждений замените фильтроэлемент.

Допускается 5...6 очисток фильтроэлементов перед заменой.

### ПРОМЫВКА КАССЕТ

Приготовьте моющий раствор, для чего пасту ОП-7 или ОП-10 ГОСТ 8433-81 или любые стиральные моющие средства бытового назначения растворите в воде с температурой (40...50)°С из расчёта (20...25) г на 1 л воды.

Погрузите кассеты в приготовленный раствор. Длительность промывки (25...30) мин при периодическом вращении и перемещении кассеты вверх и вниз.

Прополощите кассеты в чистой воде.

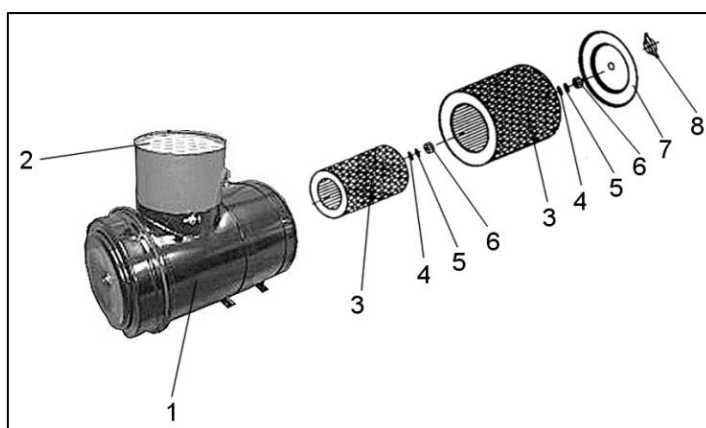
Просушите кассеты при температуре не более 50°С.

После установки промытых и просушенных кассет в воздухоочиститель дизель в течение (20...30) мин после запуска должен работать при частоте вращения коленчатого вала не свыше 1000 об/мин во избежание прорыва фильтрующей шторы.

Установку кассет в корпус воздухоочистителя производить в следующем порядке:

– установите каждую кассету (3) в корпус воздухоочистителя до упора;

– заверните гайку (6) до полного прилегания уплотнительной прокладки (4) к кассете. После этого заверните гайку (6) ещё на 2-3 оборота.



Допускается 5...6 очисток фильтроэлементов, в том числе не более 3-х промывок.



**ВНИМАНИЕ!** Во избежание попадания пыли в цилиндропоршневую группу двигателя необходимо обратить особое внимание на следующее:

**1. При очистке (продувке) кассет воздухоочистителя не допускать попадания пыли во внутренние полости кассет и всасывающую трассу двигателя.**

# Погрузчик колёсный одноковшовый фронтальный К-708ПК6, К-708ПК7, К-708ПК8

---

**2. Не допускать к установке кассеты с нарушенными уплотнениями на торцах, в том числе с не приклеенными уплотнениями, а также с повреждением фильтрующей бумаги.**

**3. Следите за правильной установкой кассет и плотным прилеганием торцевых резиновых уплотнений кассет к корпусу воздухоочистителя.**

**4. Регулярно проверяйте надёжность затяжки и производите, при необходимости, подтяжку хомутов крепления гофрированного патрубка, соединяющего воздухоочиститель со всасывающим патрубком турбокомпрессора двигателя. При обслуживании воздухоочистителя проверяйте всасывающий тракт за воздухоочистителем на отсутствие в нём следов пыли. При обнаружении пыли немедленно устраняйте причины её появления.**

## **ПРОВЕРКА ГЕРМЕТИЧНОСТИ ТРАССЫ ПОДВОДА ОЧИЩЕННОГО ВОЗДУХА К ДВИГАТЕЛЮ И ОТСОСА ПЫЛИ ИЗ ВОЗДУХООЧИСТИТЕЛЯ**

При техническом обслуживании, а также после каждого снятия и установки воздухоочистителя на погрузчик или отсоединения его от двигателя, необходимо проверить герметичность мест разъёмов трассы подвода очищенного воздуха к двигателю, а также трассы отсоса пыли из воздухоочистителя.

Проверку производите с помощью устройства КИ-4870-ГОСНИТИ, либо с помощью U-образного водяного манометра.

Перед проверкой подтяните все хомуты рукавов трассы. Проверку производите при работе двигателя на холостом ходу с частотой вращения коленчатого вала 1800 об/мин. Наконечник устройства прижимайте к месту разъёма или предполагаемой негерметичности. Изменение уровня воды в трубке свидетельствует о негерметичности.

После устранения неисправности герметичность проверяют повторно.

## **ТЕХНИЧЕСКОЕ ОБСЛУЖИВАНИЕ СИСТЕМЫ ОХЛАЖДЕНИЯ**

### **ЗАМЕНА ОХЛАЖДАЮЩЕЙ ЖИДКОСТИ**

Замену охлаждающей жидкости производите 1 раз в 3 года.

При замене охлаждающей жидкости:

- подготовьте чистую ёмкость для сливаемой охлаждающей жидкости вместимостью 120...150 л;
- откройте кран слива на трассе подвода жидкости от радиатора к водяному насосу двигателя;
- слейте охлаждающую жидкость;

# Погрузчик колёсный одноковшовый фронтальный К-708ПК6, К-708ПК7, К-708ПК8

- перед заливкой свежей охлаждающей жидкости промойте систему охлаждения чистой водой с помощью специального промывочного пистолета, а при отсутствии его – сильной струей чистой воды, желательно пульсирующей;
- закройте кран;
- залейте охлаждающую жидкость в расширительный бак;
- запустите двигатель и дайте ему поработать 1...2 мин на минимальной частоте вращения холостого хода для удаления воздушных пробок. Остановите двигатель, проверьте уровень жидкости. Если уровень ниже нормального, а в системе охлаждения нет следов подтекания, долейте охлаждающую жидкость;
- для обеспечения нормальной работы двигателя обращайтесь внимание на изменение цвета охлаждающей жидкости. Если жидкость приобретает бурю окраску, то это свидетельствует об её агрессивности по отношению к конструктивным материалам деталей двигателя. В этом случае, жидкость необходимо заменить, промыв перед этим систему охлаждения.



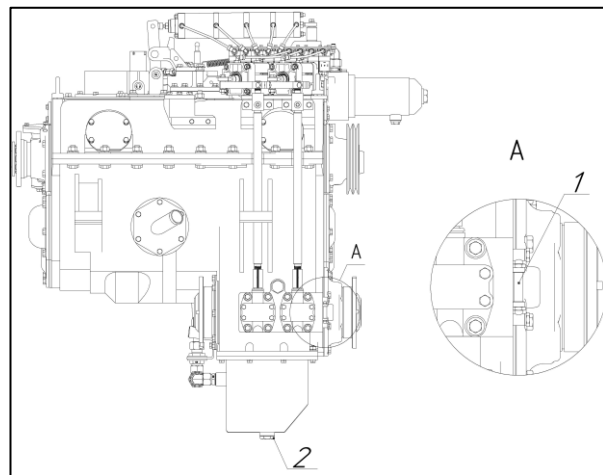
**ВНИМАНИЕ!** Во избежание получения ожога, **НЕ ОТКРЫВАТЬ ПРОБКУ** заливной горловины расширительного бака при температуре охлаждающей жидкости выше 40°C.

## ТЕХНИЧЕСКОЕ ОБСЛУЖИВАНИЕ КОРОБКИ ПЕРЕДАЧ

### ПРОВЕРКА УРОВНЯ И ЗАПРАВКА МАСЛОМ

Установите погрузчик на горизонтальную площадку.

Уровень масла контролируется визуальным способом, по масломерному уровню (1). Перед проверкой уровня масла запустите двигатель и дайте ему поработать 3...5 мин. при частоте вращения коленчатого вала 700...1000 об/мин. Заглушите двигатель и в течение не более 3-х мин. проконтролируйте уровень масла. Уровень должен находиться посередине масломерного уровня. При необходимости долейте масло.





# Погрузчик колёсный одноковшовый фронтальный К-708ПК6, К-708ПК7, К-708ПК8

## ЗАМЕНА МАСЛА

Отверните сливную пробку (2), слейте масло. Для лучшего удаления отработанного масла и осадка слив производите сразу после останова двигателя. Очистите магнит пробки. Пробку установите обратно.

Промойте фильтр (1) КП.

Установите фильтр на КП.

Отверните пробку маслозаливной горловины.

Залейте в коробку передач чистое масло.

Проконтролируйте уровень масла в КП.

Заверните пробку маслозаливной горловины.

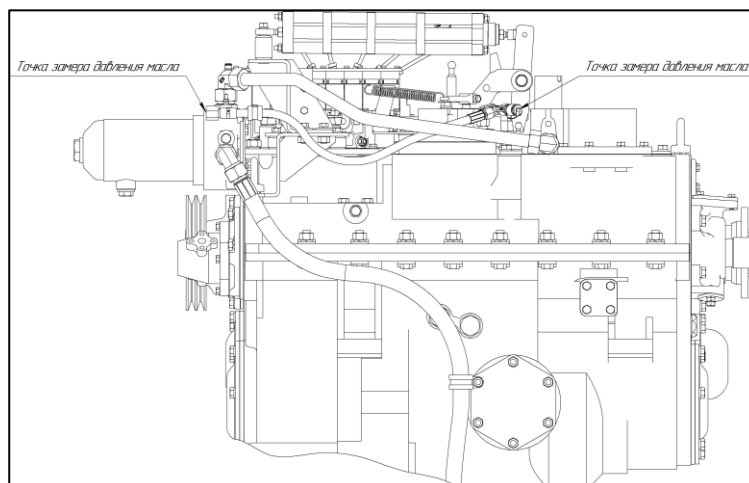
## КОНТРОЛЬ И РЕГУЛИРОВКА ДАВЛЕНИЯ МАСЛА В КОРОБКЕ ПЕРЕДАЧ

В процессе эксплуатации трактора производительность насоса КП уменьшается.

Для увеличения межремонтного срока КП периодически контролируйте и производите регулировку давления масла в КП.

Контроль давления осуществляется механическим манометром с верхним пределом измерения 1,6 МПа (16 кг/см<sup>2</sup>). Класс точности не грубее 1,5.

Давление масла в гидросистеме прогретой КП на передачах при частоте вращения коленчатого вала двигателя (900...1800) об/мин. должно быть (1,1...1,2) МПа (11...12 кгс/см<sup>2</sup>).



# Погрузчик колёсный одноковшовый фронтальный К-708ПК6, К-708ПК7, К-708ПК8

## ПРОМЫВКА ФИЛЬТРА КОРОБКИ ПЕРЕДАЧ

Отверните пробку (18) фильтра и слейте масло.

Отверните основание (15) и отделите стакан (16) фильтра в сборе от корпуса (1).

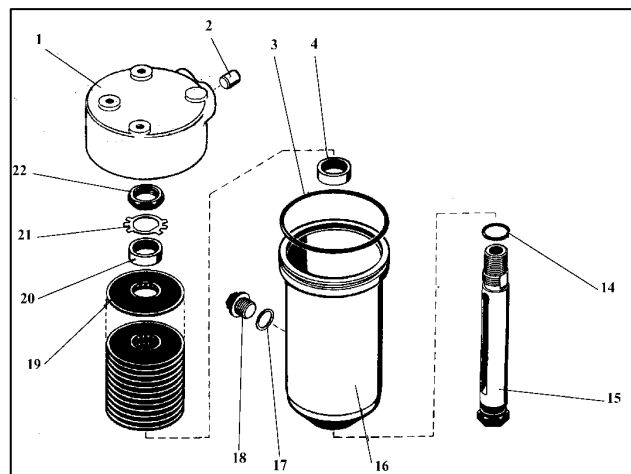
Отверните гайку (22) крепления секций фильтра, снимите стопорную шайбу (21), втулки (4), (20) и фильтрующие элементы (19).

Осмотрите фильтрующие элементы 19.

Промойте все детали фильтра в дизельном топливе.

Деформированные и разрушенные фильтро-элементы замените новыми из комплекта ЗИП.

Соберите фильтр в обратной последовательности. Затяжку гайки 22 производите до поджатия набора фильтрующих элементов. Наличие зазоров между секциями фильтро-элементов не допускается. При необходимости установите дополнительные секции фильтроэлементов из комплекта ЗИП.



1-корпус; 2-заглушка; 3, 14-кольцо; 4, 20-втулка;  
17-прокладка; 18-пробка; 15-основание;  
16-стакан; 19-фильтрующий элемент; 21-шайба;  
22-гайка

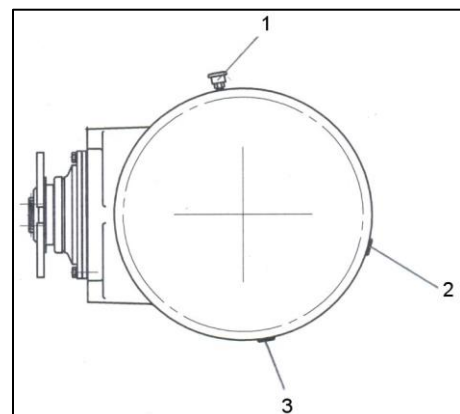
## ТЕХНИЧЕСКОЕ ОБСЛУЖИВАНИЕ ВЕДУЩИХ МОСТОВ

### ПРОВЕРКА УРОВНЯ, ЗАПРАВКА И ЗАМЕНА МАСЛА В КАРТЕРАХ ГЛАВНЫХ ПЕРЕДАЧ

Установите погрузчик на горизонтальную площадку. Для проверки уровня масла выверните пробку (2) из контрольного отверстия. Уровень масла в картере главной передачи должен совпадать с нижней кромкой контрольного отверстия.

Заправку масла производите через контрольное отверстие (2) при помощи воронки со шлангом, слив - через отверстие (3) в нижней части картера.

Промойте сапун (1) в дизельном топливе, продуйте сжатым воздухом и установите на место.



# Погрузчик колёсный одноковшовый фронтальный К-708ПК6, К-708ПК7, К-708ПК8

## ПРОВЕРКА УРОВНЯ, ЗАПРАВКА И ЗАМЕНА МАСЛА В КОНЕЧНЫХ ПЕРЕДАЧАХ

Для проверки уровня и заправки масла в конечных передачах необходимо расположить одну из треугольных меток (1) на водиле в крайнее нижнее положение и вывернуть пробку (2). Уровень масла должен быть по нижнюю кромку резьбового отверстия.

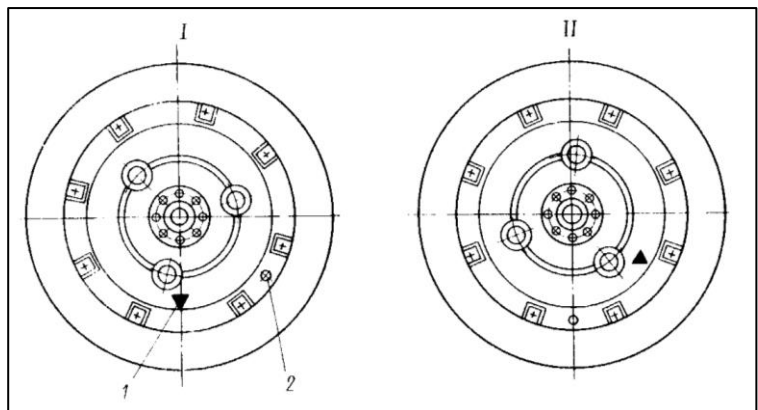
Заправку масла производите при помощи воронки.

Слив масла производите через сливное (контрольное) отверстие в его нижнем положении при помощи приспособления для слива масла.

Замену масла производите в следующем порядке:

- установите одно из водил в положение для слива масла;
- слейте масло из конечной передачи;
- установите второе водило в положение для слива масла;
- слейте масло из второй конечной передачи;
- залейте свежее масло в первую конечную передачу до появления уровня масла в контрольном отверстии и заверните пробку.

Аналогичным образом произведите замену масла в остальных конечных передачах.



1 - треугольная метка; 2 - пробки контрольного отверстия;  
I - положение водила для проверки уровня и заправки масла; II – положение водила для слива масла

# Погрузчик колёсный одноковшовый фронтальный К-708ПК6, К-708ПК7, К-708ПК8

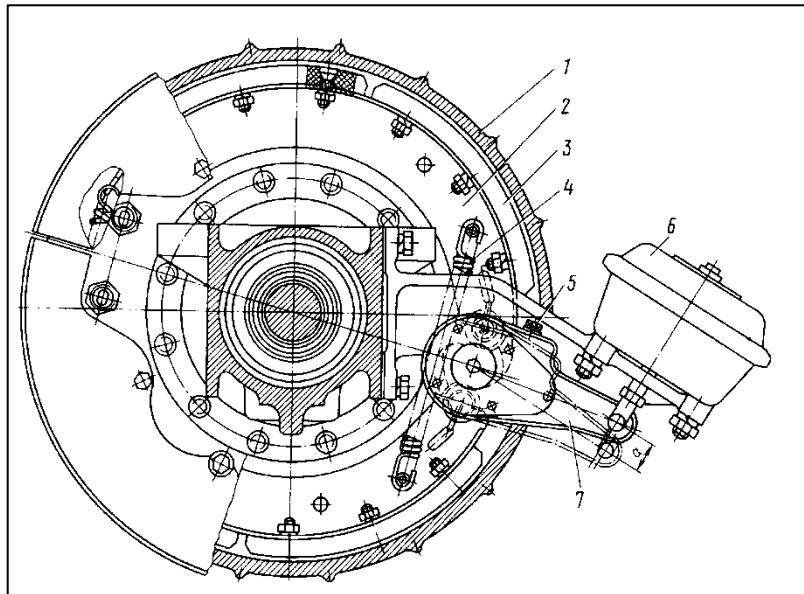
## ПРОВЕРКА И РЕГУЛИРОВКА ХОДА ШТОКОВ ТОРМОЗНЫХ КАМЕР РАБОЧИХ ТОРМОЗОВ

Проверьте давление воздуха в пневмосистеме, при необходимости заполните систему до нормального давления.

Выжмите педаль тормоза и проверьте ход штоков тормозных камер (6). Ход штоков должен быть в пределах 30...45 мм, разность хода правого и левого штоков должна быть не более 7 мм.

При необходимости произведите следующую регулировку: вращая ось (5), добейтесь получения хода 30...45 мм, червяк поворачивайте каждый раз на 1,05 рад (1/6 оборота) до очередного фиксированного положения. После этого проверьте машину в движении.

Убедитесь в надёжном и одновременном действии тормозов, отсутствии нагрева тормозных барабанов (1) при движении машины без использования тормозов.



1-тормозной барабан; 2-колодка тормоза; 3-накладка;  
4-пружина; 5-ось червяка; 6-тормозная камера;  
7-рычаг тормоза; а - ход штока тормозной камеры

## ТЕХНИЧЕСКОЕ ОБСЛУЖИВАНИЕ ВЕДУЩИХ МОСТОВ Т400

Первую замену масла производите после 50 моточасов или 15-ти дневной обкатки погрузчика. Далее замена масла - каждые 6 месяцев или 1200 моточасов наработки.

Для заправки мостов рекомендуется использовать масла GB13895-1992, трансмиссионное масло L-CLE85W/90 (GL-5 85W/90 - не ниже -12°C), L-CLE80W/90 (Кировец Редуктор Люкс API-GL5 SAE 80W-90 - при температурах не ниже -26°C) и G-Truck GL-5 80W90 при температуре не ниже -30°C.

В главную передачу трансмиссионное масло заправляйте через верхнее заливное отверстие.

# Погрузчик колёсный одноковшовый фронтальный К-708ПК6, К-708ПК7, К-708ПК8

---

Перед заправкой масла в конечные передачи необходимо повернуть колесо так, чтобы заливное отверстие было выше контрольного отверстия по оси моста. Контролируйте уровень масла в конечных передачах по контрольным пробкам.

Объём заправленного масла в мост составляет:

24,2 л - в главную передачу заднего моста

24,2 л - в главную передачу переднего моста

30 л – в конечные передачи (по 15 л в каждую передачу).

## ***ЕЖЕГОДНОЕ ОБСЛУЖИВАНИЕ***

Проверьте зазоры в зацеплении конических шестерён главной передачи. Боковой зазор в зацеплении должен быть (0,25...0,45) мм при допустимом колебании не более 0,15 мм. Измерение производите при прокачивании входного фланца индикатором по колебанию отверстия под крепление карданного вала. Показания индикатора соответственно должны быть (0,38...0,68) мм и колебание не более 0,22 мм на этом радиусе измерений на входном фланце.

## **ПРОКАЧКА ТОРМОЗНОЙ СИСТЕМЫ ПОГРУЗЧИКА С МОСТАМИ Т400**

Для заправки тормозной системы погрузчика используйте тормозную жидкость DOT3.

Прокачку тормозной системы производите следующим образом:

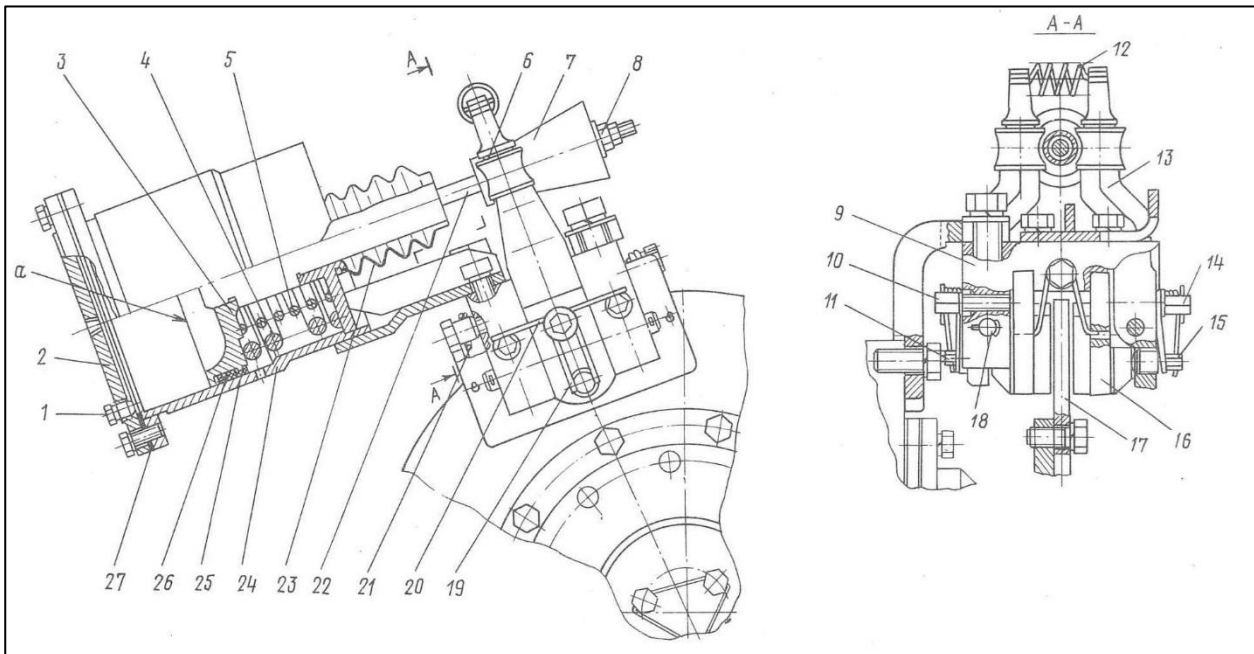
- уберите резиновую заглушку с перепускного клапана основного цилиндра на пневмоусилителе. На клапан натяните один конец трубки. Погрузите в тормозную жидкость свободный конец трубки (тормозную жидкость следует налить в прозрачный сосуд объемом более 0,2 л). Жидкость должна заполнить сосуд наполовину.
- отверните на пол-оборота или на 3/4 перепускной клапан на пневмоусилителе и нажмите на тормозную педаль (быстро нажимайте и постепенно отпускайте). Это нужно делать пока из трубки, которая находится в тормозной жидкости, выходит воздух. Прокачивая, постепенно добавляйте жидкость в бачки, чтобы не попадал в систему воздух.
- до конца затяните перепускной клапан цилиндра, одновременно надавив на педаль.
- прокачайте в определенном порядке колесные суппорта: средний левый, задний левый, задний правый, средний правый, передний правый, передний левый.
- после заполнения всех цилиндров добавьте жидкость в баки так, чтобы ее уровень был на (1,5...2) см ниже верхней границы наливной горловины и до конца закрутите пробку наливного отверстия.

Давление на входе в пневмогидроусилитель должно быть 0,65 Мпа (6,5 кг/см<sup>2</sup>).

# Погрузчик колёсный одноковшовый фронтальный К-708ПК6, К-708ПК7, К-708ПК8

## ПРОВЕРКА И РЕГУЛИРОВКА СТОЯНОЧНОГО ТОРМОЗА

Перед проверкой очистите стояночный тормоз и его привод от пыли и грязи, установите под колёса погрузчика упоры.



1 – пробка; 2 – крышка; 3 – поршень; 4, 5, 12, 21 – пружина; 6 – ролик; 7- конус; 8 – гайка;  
9 - суппорт; 10, 14 – регулировочный болт; 11, 15 – регулировочный винт; 13 – рычаг; 16 – колодка;  
17 – диск; 18 – ось; 19, 20 – стопор; 22 – шток; 23 – кожух; 24 – корпус; 25 – полукольцо;  
26 – манжета; 27 – прокладка; а – положение поршня при выключенном тормозе

Для предотвращения примерзания поршня (3) к корпусу (24) необходимо, после окончания работы на погрузчике при температуре окружающего воздуха ниже 20°C, слить отстой из энергоаккумулятора стояночного тормоза. Слив производите при включенном стояночном тормозе, отвернув сливную пробку (1).

Проверку и регулировку производите следующим образом:

- отключите тормоз, для чего подайте давление воздуха в энергоаккумулятор, поставив рукоятку управления привода стояночного тормоза в соответствующее положение;
- убедитесь, что ролики (6) касаются цилиндрической поверхности конуса (7). Регулировку взаимного расположения конуса и роликов в отпущенном положении тормоза производите гайкой (8);
- включите тормоз, убедитесь, что ход поршня (3) не превышает 40 мм. В случае необходимости отрегулируйте с помощью регулировочных болтов (10), (14) и винтов (11), (15) суммарный зазор между колодками и диском до величины не менее 1,2 мм.

# Погрузчик колёсный одноковшовый фронтальный К-708ПК6, К-708ПК7, К-708ПК8

---

---

## **ТЕХНИЧЕСКОЕ ОБСЛУЖИВАНИЕ КАРДАНЫХ ВАЛОВ**

В процессе эксплуатации соблюдайте следующие правила обслуживания карданных валов:

- в конце каждой смены проверьте степень нагрева подшипниковых узлов с помощью прибора-пирометра. Температура нагрева не должна превышать 60°C. При перегреве карданный вал снимите. Устранение неисправностей производите на СТО или в ремонтной мастерской. При снятии карданных валов с погрузчика или при установке их на погрузчик нельзя пользоваться монтажной лопаткой или другими предметами, вставляющимися в шарнир для прокрутки карданного вала. Это влечёт за собой повреждение уплотнений, что может привести к преждевременному выходу из строя карданных шарниров;
- систематически проверяйте крепления фланцев карданных валов. Все гайки должны быть надёжно затянуты.

## **ТЕХНИЧЕСКОЕ ОБСЛУЖИВАНИЕ ПНЕВМОСИСТЕМЫ ПОГРУЗЧИКА**

### **СЛИВ КОНДЕНСАТА ИЗ ВОЗДУШНЫХ БАЛЛОНОВ**

Для обеспечения нормальной работы пневматического привода после окончания работ удалите конденсат из воздушных баллонов, так как наличие конденсата может привести к его попаданию в трубки и приборы тормозной системы и выходу их из строя.

Для удаления конденсата необходимо шток пробки в нижней части баллона сдвинуть в сторону.

Зимой необходимо особенно тщательно следить за отсутствием конденсата во избежание его замерзания в трубах привода.

### **ПРОВЕРКА РАБОТЫ ПНЕВМОСИСТЕМЫ ПОГРУЗЧИКА**

Полностью выпустите воздух из пневмосистемы, нажимая несколько раз на тормозную педаль.

Запустите двигатель и переведите рукоятку ручной подачи топлива в положение максимальной частоты вращения коленчатого вала двигателя и включите секундомер.

Заполните систему воздухом до максимального давления, определяемого по прекращению заметного на глаз движения стрелки указателя давления воздуха. При исправном состоянии и нормально отрегулированном регуляторе давления компрессор должен заполнить систему до давления 0,71...0,85 МПа (7,1...8,5 кгс/см<sup>2</sup>) не более чем за 180 с (3 мин).

Нажмите на тормозную педаль, при этом давление должно резко снизиться, а затем не должно быть заметного на глаз перемещения стрелки указателя давления, пока педаль выжата.

# Погрузчик колёсный одноковшовый фронтальный К-708ПК6, К-708ПК7, К-708ПК8

---

---

Выжимая и отпуская тормозную педаль, стравите воздух до давления не ниже 0,71 МПа (7,1 кгс/см<sup>2</sup>). Затем проверьте падение давления: оно не должно превышать 0,05 МПа (0,5 кгс/см<sup>2</sup>) за (30±2) мин при свободном положении педали и (15±1) мин - при полностью выжатой педали.

Если давление упадёт больше, найдите визуально место утечки воздуха и устраните неисправность. Если пределы регулирования давления воздуха в пневматической системе не соответствуют заданным, т. е. не находятся в интервале 0,71...0,85 МПа (7,1...8,5 кгс/см<sup>2</sup>), то следует произвести обслуживание регулятора давления.

## **ОБСЛУЖИВАНИЕ РЕГУЛЯТОРА ДАВЛЕНИЯ С АДСОРБЕРОМ**

Регулятор давления с адсорбером в течение всего времени работы не требует специального технического обслуживания, однако с периодичностью **не менее одного раза в год** необходимо производить замену осушительного патрона. С течением времени адсорбент теряет свои свойства и регулятор давления начинает работать менее эффективно. Отследить ухудшение работы регулятора давления трудно, поэтому следует просто менять патрон раз в год или даже чаще (в зависимости от условий эксплуатации).

При замене патрона необходимо его вывернуть усилием рук и удалить старую прокладку, протереть место его установки, установить новую прокладку, смазав ее небольшим количеством масла, и прикрутить новый патрон. При этом работы следует проводить при выключенной подаче воздуха в осушитель (дождавшись полного заполнения ресиверов и отключения компрессора, либо отсоединив магистраль со стороны компрессора).

При выходе из строя клапанов осушителя или интегрированного регулятора давления весь агрегат заменяется в сборе.

## **ТЕХНИЧЕСКОЕ ОБСЛУЖИВАНИЕ ГИДРОСИСТЕМЫ УПРАВЛЕНИЯ ПОВОРОТОМ И ПОГРУЗОЧНОГО ОБОРУДОВАНИЯ**

### **ПРОВЕРКА УРОВНЯ И ЗАМЕНА МАСЛА В ГИДРОБАКЕ ГИДРОСИСТЕМЫ УПРАВЛЕНИЯ ПОВОРОТОМ И ПОГРУЗОЧНОГО ОБОРУДОВАНИЯ**

Поставьте погрузчик на горизонтальную площадку.

Контроль уровня масла в гидробаке производите по визуальному уровнемеру на гидробаке. Уровень масла должен быть не ниже середины шкалы уровнемера.

Чистое и хорошо профильтрованное масло заливайте через сетку заливной горловины. При проверке уровня масла в гидробаке убедитесь в отсутствии пенообразования.

При замене масла соблюдайте чистоту; применяемое масло служит не только рабочей жидкостью, но одновременно осуществляет смазку подшипников насосов, поэтому загрязнение рабочей жидкости механическими примесями или водой вызывает образование надиров на поверхности подшипников скольжения и выводит насосы из строя.



## Погрузчик колёсный одноковшовый фронтальный К-708ПК6, К-708ПК7, К-708ПК8

Замену масла производите в следующем порядке:

– сразу после остановки двигателя откройте дверцу (5) аккумуляторного отсека на гидробаке, отверните заглушку крана (6) слива масла, подсоедините к нему шланг, после чего откройте кран (7) и слейте нагретое масло в подготовленную емкость;

– замените фильтрующие элементы (1) и (2), промойте сетку заливной горловины (4);

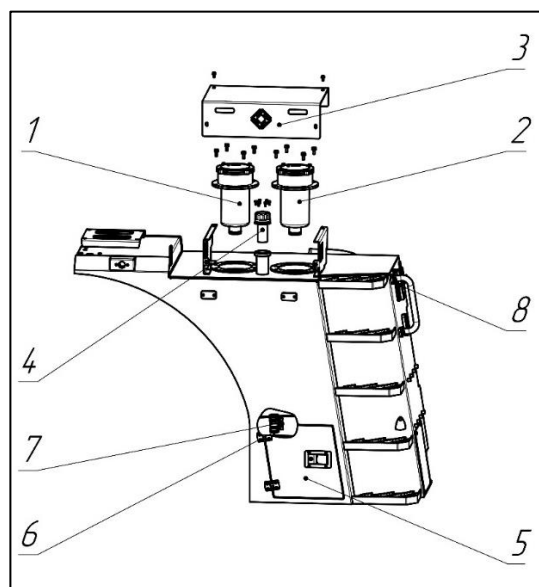
– промойте в дизельном топливе и продуйте заливную горловину (4);

– закройте кран (7), установите заглушку (6);

– залейте в гидробак масло, запустите двигатель и проработайте 2...3 мин. на малой частоте вращения коленчатого вала, не вращая рулевое колесо. Джойстик управления погрузочным оборудованием должен быть в положении «НЕЙТРАЛЬ»;

– увеличьте частоту вращения коленчатого вала двигателя и произведите несколько поворотов погрузчика вправо и влево до упора и несколько подъёмов и опусканий погрузочного оборудования;

– заглушите двигатель, проверьте уровень масла в гидробаке по визуальному уровнемеру (8) и герметичность соединений, при необходимости долейте масло в бак.



1, 2 – фильтр сливной; 3 – защитный кожух;  
4 – заливная горловина с сеткой; 5 – дверца аккумуляторного отсека; 6 – заглушка;  
7 – кран слива масла; 8 – визуальный уровнемер.



**ВНИМАНИЕ!** При запуске двигателя следите за опусканием уровня рабочей жидкости по визуальному уровнемеру, при необходимости долейте. Если с момента запуска уровень не опускается, заглушите двигатель и определите место подсоса воздуха в заборную трассу гидросистемы.

# Погрузчик колёсный одноковшовый фронтальный К-708ПК6, К-708ПК7, К-708ПК8

## ЗАМЕНА ФИЛЬТРОЭЛЕМЕНТОВ ОСНОВНЫХ ФИЛЬТРОВ ГИДРОБАКА

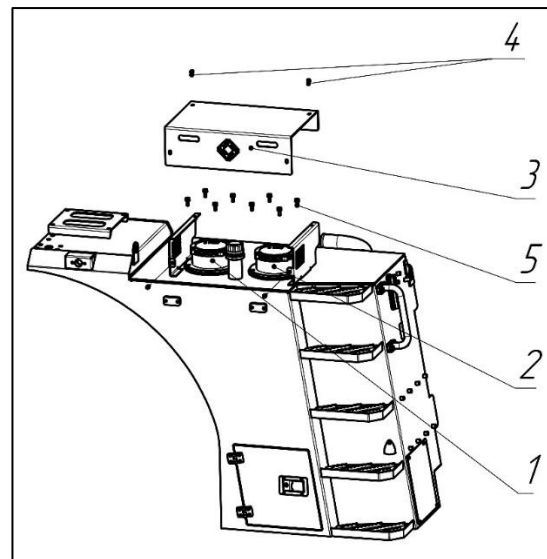
Отверните болты крепления (4) и снимите защитный кожух (3).

Отверните болты крепления (5) и снимите крышку фильтра (1).

Выньте фильтрующий элемент, промойте корпус фильтра в дизельном топливе.

Замените фильтрующий элемент и соберите фильтр в обратном порядке.

Замену второго фильтрующего элемента (фильтр 2) произведите аналогично.



1, 2 – фильтр сливной; 3 – защитный кожух;  
4, 5 – болты крепления

## УСТРАНЕНИЕ ПОДТЕКАНИЙ ТРУБОПРОВОДОВ, РУКАВОВ И УПЛОТНЕНИЙ ГИДРОУЗЛОВ ГИДРОСИСТЕМЫ УПРАВЛЕНИЯ ПОВОРОТОМ И ПОГРУЗОЧНОГО ОБОРУДОВАНИЯ

### ***ПРИ ПОДТЕКАНИИ УПЛОТНЕНИЙ РУКАВОВ НИЗКОГО ДАВЛЕНИЯ ВЫПОЛНИТЕ СЛЕДУЮЩЕЕ:***

- демонтируйте рукав низкого давления, слив рабочую жидкость из трубопроводов гидросистемы;
- проконтролируйте качество внутренней поверхности рукава, при обнаружении повреждений замените;
- осмотрите поверхность трубопроводов и "зига" на трубе, при обнаружении подтеков краски, нарушений чистоты поверхности зачистите напильником и отшлифуйте уплотняемую поверхность;
- установите рукав и затяните хомут.

### ***ПРИ ПОДТЕКАНИИ УПЛОТНЕНИЙ ШТУЦЕРОВ И УГОЛЬНИКОВ ГИДРОУЗЛОВ ВЫПОЛНИТЕ СЛЕДУЮЩИЕ ОПЕРАЦИИ:***

- снимите штуцер или угольник;
- снимите резиновые кольца и тщательно проверьте отсутствие порезов или надрывов на его рабочей поверхности, при обнаружении которых замените кольцо;
- осмотрите уплотняемые поверхности, при обнаружении рисок, следов обработки зачистите шабером и зашлифуйте;

## Погрузчик колёсный одноковшовый фронтальный К-708ПК6, К-708ПК7, К-708ПК8

---

- промойте уплотняемые поверхности дизельным топливом;
- соберите штуцер или угольник с гайкой и резиновыми кольцами, смажьте уплотняемую поверхность в корпусе маслом и заверните штуцер или угольник в корпус, избегая пореза уплотняемого кольца, до соприкосновения гайки с корпусом. Окончательную установку угольника производите при неподвижной гайке.

### ***ДЛЯ ПРЕДУПРЕЖДЕНИЯ ПОДТЕКАНИЯ В ГИДРОСИСТЕМЕ ПРИ ЭКСПЛУАТАЦИИ НЕОБХОДИМО ИМЕТЬ В ВИДУ СЛЕДУЮЩЕЕ:***

- подтяжка трубных соединений и рукавов высокого давления одним ключом, без поддержки ключом второго элемента соединения, ***НЕ ДОПУСКАЕТСЯ*** и может привести к разрушению сварных соединений трубопроводов в результате деформации;
- при демонтаже рукавов низкого давления необходимо избегать повреждения внутреннего резинового слоя;
- герметичность уплотнений деталей агрегатов гидросистем резиновым кольцом круглого сечения зависит от чистоты уплотняемых поверхностей, сохранения целостности кольца при монтаже и глубины монтажных канавок;
- большинство течей только подтяжкой не устраняются.

### **МОНТАЖ И ЭКСПЛУАТАЦИЯ РУКАВОВ ВЫСОКОГО ДАВЛЕНИЯ**

#### ***ПРИ МОНТАЖЕ И ЭКСПЛУАТАЦИИ РУКАВОВ СОБЛЮДАЙТЕ СЛЕДУЮЩИЕ ПРАВИЛА:***

- при установке на погрузчик не допускайте, чтобы при работе рукава касались острых кромок и подвижных деталей погрузчика;
- не подвергайте рукава воздействию механических нагрузок, так как это может привести к их разрушению;
- не допускайте попадания топлива, охлаждающей жидкости и смазочных материалов на наружный резиновый слой рукавов.

# Погрузчик колёсный одноковшовый фронтальный К-708ПК6, К-708ПК7, К-708ПК8

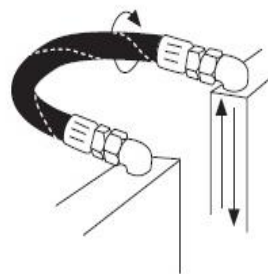
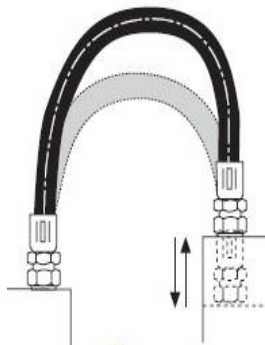
– при прямолинейной установке рукава следует обеспечивать достаточный провис рукава по его линии для компенсации изменения длины при подаче давления;



**ПРАВИЛЬНО**

**НЕПРАВИЛЬНО**

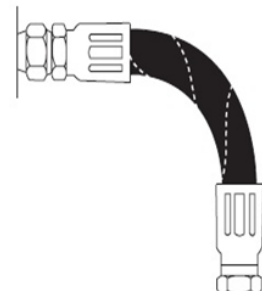
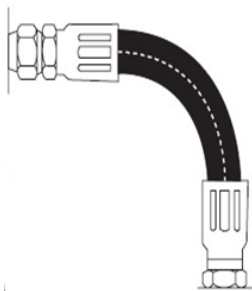
– не допускайте перекручивания и деформации, изгибая рукав в той же плоскости, что и движение втулки, к которой подсоединяется рукав;



**ПРАВИЛЬНО**

**НЕПРАВИЛЬНО**

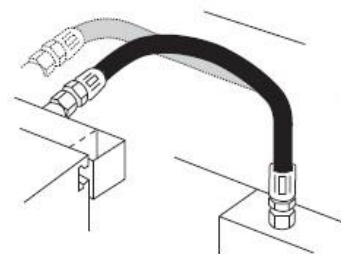
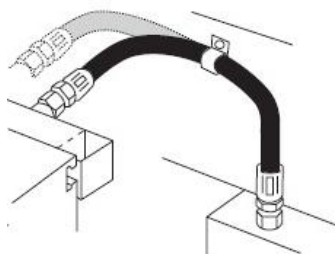
– не допускайте скручивания рукавов при монтаже и демонтаже, правильность установки рукавов проверяйте по прямолинейности маркировочной полосы. Повышение давления в перекрученном рукаве может привести к разрушению рукава или ослаблению соединений;



**ПРАВИЛЬНО**

**НЕПРАВИЛЬНО**

– избегайте перекручивания линии рукава в двух плоскостях посредством закрепления рукава хомутом в месте изменения плоскости;

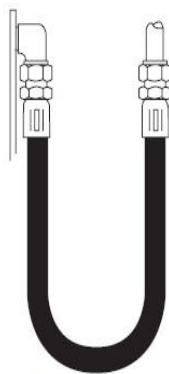


**ПРАВИЛЬНО**

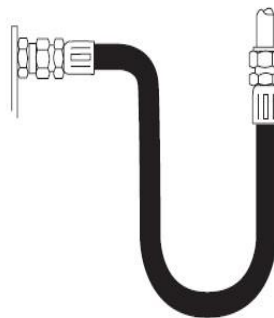
**НЕПРАВИЛЬНО**

# Погрузчик колёсный одноковшовый фронтальный К-708ПК6, К-708ПК7, К-708ПК8

– во избежание перекручивания или изгиба рукава под острым углом используйте надлежащие угловые адаптеры;

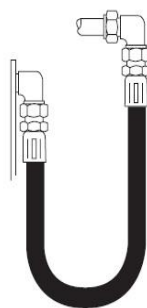


**ПРАВИЛЬНО**

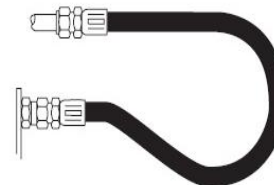


**НЕПРАВИЛЬНО**

– когда радиус менее требуемого минимума, используйте угловой адаптер во избежание перегибов под острым углом;

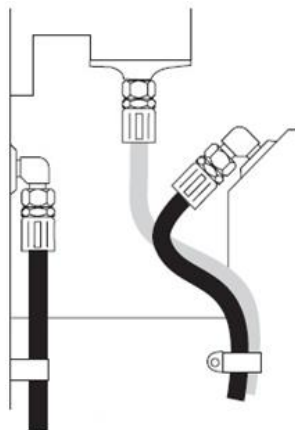


**ПРАВИЛЬНО**

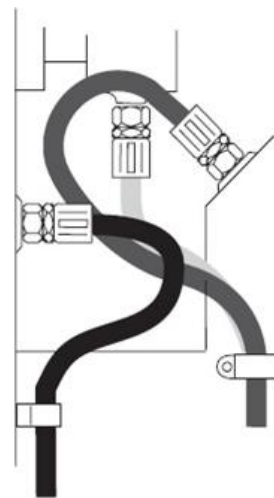


**НЕПРАВИЛЬНО**

– прокладывайте рукава прямо, используя адаптеры и фитинги под 45° и/или 90°. Для лучшего внешнего вида избегайте лишней длины рукавов;

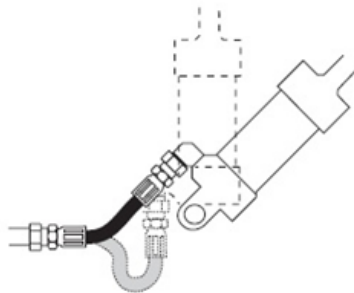


**ПРАВИЛЬНО**

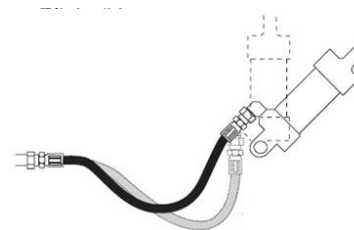


**НЕПРАВИЛЬНО**

– соответствующая длина рукава необходима для распределения перемещения и предотвращения истирания при использовании изгибающих рукав;



**ПРАВИЛЬНО**



**НЕПРАВИЛЬНО**

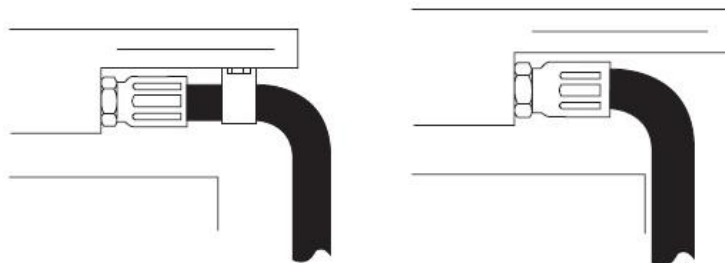
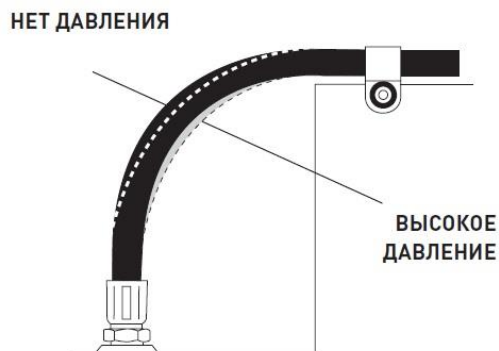
# Погрузчик колёсный одноковшовый фронтальный К-708ПК6, К-708ПК7, К-708ПК8

– для компенсации изменений длины шлага под давлением не закрепляйте рукав на изгибах, чтобы изгибы могли поглощать изменения давления. Не следует скреплять вместе рукава, работающие в составе линий высокого и низкого давления;

– прокладывайте рукава таким образом, чтобы избежать трения и истирания. Часто для поддержки длинных рукавов или их прокладки на расстоянии от движущихся деталей используются хомуты. Используйте хомуты соответствующего размера. Хомуты слишком большого размера приведут к перемещению рукава в хомуте и к его истиранию;

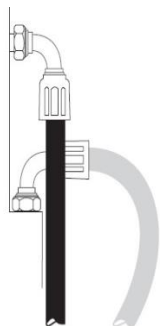
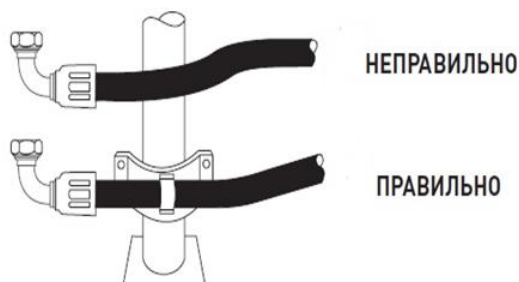
– высокие температуры окружающей среды сокращают срок службы рукава. Убедитесь, что рукав располагается на расстоянии от горячих деталей. В противном случае сделайте теплоизоляцию рукава;

– для снятия усилий на собранном гидравлическом рукаве следует использовать соответствующие коленчатые фитинги и адаптеры и выполнять точный монтаж для обеспечения доступа при осмотре и обслуживании;



**ПРАВИЛЬНО**

**НЕПРАВИЛЬНО**

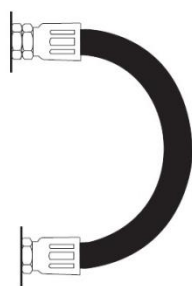


**ПРАВИЛЬНО**

**НЕПРАВИЛЬНО**

# Погрузчик колёсный одноковшовый фронтальный К-708ПК6, К-708ПК7, К-708ПК8

– во избежание пережима рукава и снижения потока радиус изгиба рукава должен быть как можно больше. Обратитесь к таблицам характеристик рукавов для информации о минимальном радиусе изгиба.

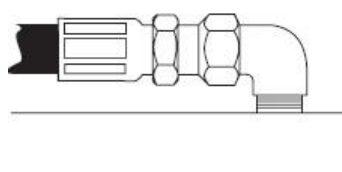


**ПРАВИЛЬНО**

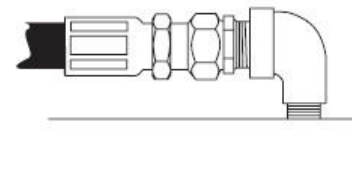


**НЕПРАВИЛЬНО**

– уменьшите количество резьбовых стыковочных соединений, используя соответствующие гидравлические адаптеры вместо деталей трубной арматуры.



**ПРАВИЛЬНО**



**НЕПРАВИЛЬНО**

## ПРОВЕРКА СТЕПЕНИ ЗАРЯЖЕННОСТИ АКБ

Операции технического обслуживания аккумуляторных батарей выполняйте в соответствии с инструкцией по их эксплуатации, прикладываемой к погрузчику.

### *При выключенном двигателе:*

- включите фары головного освещения на 2 минуты, выключите их, подождите минуту и проверьте АКБ нагрузочно-диагностическим прибором, например, Н-2001;
- для этого зажим «←» подсоедините к клемме «←» АКБ, затем осуществите контакт щупом на клемму «+» АКБ без нажатия. На цифровом индикаторе появится индикация напряжения АКБ. Для точного определения степени заряженности АКБ следуйте таблице 4:

**Степень заряженности АКБ**

Таблица 4

Напряжение, В	Уровень заряда, %
12,72	100
12,50	75
12,35	50
12,10	25

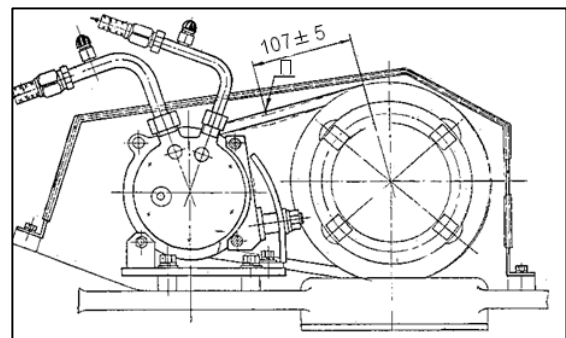
# Погрузчик колёсный одноковшовый фронтальный К-708ПК6, К-708ПК7, К-708ПК8

- при подсоединении к клемме «+» АКБ **с нажатием**, подсоединяется нагрузка на 200А. Держите на клемме «+» щуп **с нажатием** в течение 5 сек. Если напряжение на табло будет не ниже 9В, то АКБ исправна;
- если диагностический прибор отсутствует, то контролируем напряжение по цифровому индикатору на щитке приборов;
- при выключенных фарах напряжение должно быть не ниже 24,7В. Если напряжение ниже, то необходимо снять АКБ и зарядить их от стационарного зарядного устройства;
- если напряжение выше или равно 24,7В, то осуществляем запуск двигателя. Даём поработать не менее 2 минут на холостых оборотах. Далее увеличиваем обороты до 1500 об/мин и включаем полную нагрузку (включены рабочие фары, фары головного освещения, отопители салона). Если показания вольтметра находятся между 28 В и 28,8 В, то генератор работает нормально.

## ОБСЛУЖИВАНИЕ СИСТЕМЫ КОНДИЦИОНИРОВАНИЯ

При работе с использованием кондиционера необходимо:

- ежедневно проводить осмотр конденсатора и удалять с пластин и межпластинных полостей полосу, растительные частицы, налипшую грязь и продувать конденсатор сжатым воздухом, а также проверять натяжение клинового ремня привода компрессора;



Регулировка натяжения ремня привода компрессора

- не реже одного раза в неделю производить проверку количества хладагента в системе (по смотровому окну в соответствии руководством по эксплуатации кондиционера), проверку шлангов на наличие повреждений;
- при проведении ТО-1, ТО-2, ТО-3 проверять и, при необходимости, регулировать натяжение ремня привода компрессора. Прогиб ремня при приложении усилия  $4 \pm 0,2$  кг в точке «П» должен быть в пределах 9...14 мм;
- при длительном хранении трактора ремень привода компрессора необходимо ослабить;
- срок замены воздушного фильтра системы кондиционирования – через 500 моточасов, но не реже 1 раза в год;



# Погрузчик колёсный одноковшовый фронтальный К-708ПК6, К-708ПК7, К-708ПК8

---

– периодичность очистки-продувки воздушного фильтра системы кондиционирования – не реже 125 моточасов.



**ВНИМАНИЕ!** Для исключения выхода из строя системы при температуре окружающего воздуха ниже 0° С и неиспользовании в этот период кондиционера необходимо:

1. Один раз в две недели запускать компрессор на 5 мин.
2. При складском хранении трактора периодический запуск компрессора **НЕ ТРЕБУЕТСЯ**.



**ВНИМАНИЕ!** Во избежание заклинивания компрессора после перерыва в эксплуатации необходимо прокрутить вручную вал компрессора 10 оборотов по часовой стрелке (для этого необходимо подать напряжение +12/+24В на муфту компрессора для её включения). Данная операция необходима, чтобы масло из картера компрессора поступило в цилиндры и смазало их.

## РЕКОМЕНДАЦИИ ПРИ ОБСЛУЖИВАНИИ СИСТЕМЫ КОНДИЦИОНИРОВАНИЯ

Заправку системы производить хладоном R134a в объёме 950 г.\*

Для смазки компрессора применять масло в соответствии с прилагаемой инструкцией по эксплуатации кондиционера\*.



**ВНИМАНИЕ!** Заправка системы хладоном и замена агрегатов системы должна производиться только аттестованными специалистами по обслуживанию и ремонту кондиционеров.

**КАТЕГОРИЧЕСКИ НЕ ДОПУСКАЕТСЯ** смешивать хладагент хладон R134a с другими или применять другой хладагент кроме разрешённого.

### **ЗАПРЕЩАЕТСЯ:**

- работать с неисправным вентилятором блока испарителя;
- заправлять систему охлаждения двигателя водой.

В случае разгерметизации при перезаправке системы необходимо заменить ресивер кондиционера.



**ВНИМАНИЕ!** Эксплуатацию и обслуживание системы кондиционирования необходимо производить в соответствии с прилагаемой к погрузчику инструкцией по эксплуатации кондиционера.

---

\* Данные по количеству хладона и рефрижераторного масла приведены для системы, заправленной на заводе-изготовителе. При перезаправке системы в процессе эксплуатации, для определения необходимого количества масла в компрессоре следует проконсультироваться у специалистов Петербургского тракторного завода или специализированного предприятия по обслуживанию кондиционеров.

# Погрузчик колёсный одноковшовый фронтальный К-708ПК6, К-708ПК7, К-708ПК8

---

---

## ТЕХНИЧЕСКОЕ ОБСЛУЖИВАНИЕ КОЛЁС ПОГРУЗЧИКА

### ПРОВЕРКА СОСТОЯНИЯ ШИН И КОЛЁС

Ежедневно перед выездом погрузчика осматривайте шины и колеса, очищайте шины от посторонних предметов, застрявших в протекторе. Детали колёс с трещинами и шины с повреждениями, достигающими до корда или сквозными, к эксплуатации **НЕ ДОПУСКАЮТСЯ**.

Предохраняйте шины от попадания на них топлива, масла, других нефтепродуктов, тосола, а также посторонних предметов.

Гайки крепления колёс подтягивайте равномерно крест-накрест специальным ключом, прикладываемым в ЗИП к погрузчику.

Для более равномерного износа рисунка протектора шин через каждые 1900... 2000 моточасов рекомендуется поменять местами передние и задние колеса, соблюдая при этом направление вращения колёс в соответствии с имеющейся на шине стрелкой.

### ПРОВЕРКА ДАВЛЕНИЯ ВОЗДУХА И НАКАЧИВАНИЯ ШИН

Замер давления производите не реже, чем один раз в пять дней перед выездом погрузчика на работу. Результаты регистрируйте в журнале (ПРИЛОЖЕНИЕ 3).

Для проверки давления в шинах используйте исправные приборы с ценой деления не более 10 кПа. Это обеспечит достоверность измерений.

Допустимые предельные отклонения давления в шинах  $\pm 10$  кПа по показаниям манометра. Контролировать давление воздуха в шинах необходимо в холодном состоянии манометром, который необходимо периодически проверять на точность показаний.

Последовательность выполнения операций:

- отверните колпачок вентиля;
- измерьте давление воздуха в шинах при помощи шинного манометра;
- снимите защитный колпачок с клапана контрольного вывода, расположенного на воздушном баллоне, и присоедините к крану шланг для накачивания шин;
- присоедините к наконечнику этого шланга штуцер;
- наконечник штуцера соедините с вентилем шины;
- запустите двигатель;
- накачайте шину до требуемого давления (в соответствии с рекомендациями табл. 1 раздела «ПРАВИЛА ЭКСПЛУАТАЦИИ ПНЕВМАТИЧЕСКИХ ШИН»);
- снимите шланг и проверьте давление;
- наверните колпачок вентиля.

# Погрузчик колёсный одноковшовый фронтальный К-708ПК6, К-708ПК7, К-708ПК8

---

---

## ПРАВИЛА ХРАНЕНИЯ ПОГРУЗЧИКА

### ОБЩИЕ СВЕДЕНИЯ

Подготовку, хранение и расконсервацию погрузчика производите в соответствии с этим разделом и инструкциями по эксплуатации двигателя, аккумуляторных батарей, прикладываемыми к погрузчику.

Погрузчики ставьте на хранение:

- межсменное - перерыв в использовании до 10 дней;
- кратковременное - от 10 дней до двух месяцев;
- длительное - более двух месяцев.

Работы, связанные с подготовкой погрузчика к хранению, производите специальными звеньями или водителем под руководством лица, ответственного за хранение. Водитель сдаёт, а ответственные лица принимают подготовленный погрузчик на хранение. Постановку погрузчика на длительное хранение и снятие её с длительного хранения оформляйте актами.

Погрузчики храните в закрытых помещениях или под навесом. Допускается хранение на открытых оборудованных площадках с обязательным выполнением работ по консервации, герметизации погрузчика и снятию составных частей, требующих складского хранения.

Состояние погрузчика проверяйте в период хранения в закрытых помещениях не реже одного раза в два месяца, на открытых площадках и под навесом - ежемесячно.

После сильных ветров, дождей и снежных заносов проверку и устранение обнаруженных недостатков производить немедленно. Результаты периодических проверок оформляйте в журнале проверок. Техническое обслуживание при хранении проводите в соответствии с указаниями раздела «ВИДЫ И ПЕРИЧНИ РАБОТ ПО ТЕХНИЧЕСКОМУ ОБСЛУЖИВАНИЮ ВО ВРЕМЯ ХРАНЕНИЯ».

### ПОДГОТОВКА ПОГРУЗЧИКА К МЕЖСМЕННОМУ ХРАНЕНИЮ

Погрузчик на межсменное хранение ставят непосредственно после окончания работ и проведения ЕТО.

Подготовка погрузчика к межсменному хранению заключается в следующем:

- тщательно очистите от пыли, растительных остатков;
- слейте отстой из топливных фильтров грубой и тонкой очистки топлива;

## Погрузчик колёсный одноковшовый фронтальный К-708ПК6, К-708ПК7, К-708ПК8

---

- слейте отстой из энергоаккумулятора стояночного тормоза, остаток воды из бака воздухоохладителя, конденсат из воздушных баллонов. После слива отстоя из воздушных баллонов краники протрите насухо, смажьте пластической смазкой и оставьте открытыми для обеспечения свободного выхода конденсата;
- отверните пробки и сапуны (отверстия, сообщающиеся с атмосферой) заливных горловин и топливного бака, гидробака гидросистемы погрузочного оборудования и управления поворотом, коробки передач, радиатора и резервного бака, протрите их насухо, смажьте резьбовые соединения пробок пластической смазкой и заверните на место; оберните (закройте) полиэтиленовой плёнкой и обвяжите шпагатом;
- глушитель и воздухозаборную трубу, через которые могут попасть атмосферные осадки во внутренние полости двигателя и воздухоочистителя, плотно закройте крышками или заглушками, оберните полиэтиленовой плёнкой, обвяжите шпагатом; закройте козырьки фильтра системы кондиционирования в целях предохранения фильтров от попадания пыли, воды, снега;
- отключите аккумуляторные батареи, очистите следы коррозии и электролита, прочистите вентиляционные отверстия, смажьте клеммы подсоединения пластической смазкой.

### **ПОДГОТОВКА ПОГРУЗЧИКА К КРАТКОВРЕМЕННОМУ И ДЛИТЕЛЬНОМУ ХРАНЕНИЮ**

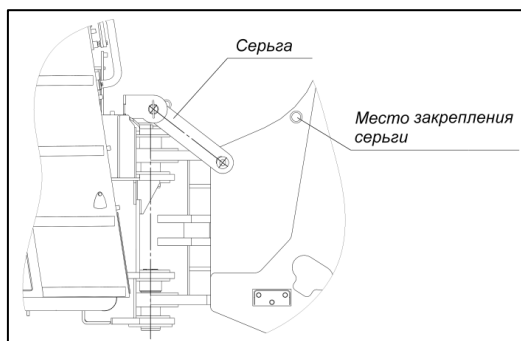
Погрузчик на кратковременное хранение ставится непосредственно после окончания работ и проведения ТО-1.

Подготовка погрузчика к кратковременному хранению заключается в следующем:

- погрузчик после эксплуатации очистите от пыли, грязи, подтёков масла, растительных и других остатков. Составные части, на которые недопустимо попадание воды (генератор, стартер, регулятор напряжения и др.), предохраняйте защитными чехлами или другим защитным материалом. После очистки и мойки погрузчик обдуйте сжатым воздухом для удаления влаги;
- проверьте уровень и, при необходимости, долейте масло в коробку передач, картеры главных и конечных передач ведущих мостов;
- после слива отстоя из воздушных баллонов клапаны протрите насухо, смажьте пластической смазкой;
- выверните пробки и сапуны (отверстия, сообщающиеся с атмосферой) заливных горловин топливного бака, гидробака гидросистем рабочего оборудования и управления поворотом, коробки передач, радиатора и резервного бака, промойте и протрите их насухо, смажьте резьбовые соединения пробок пластической смазкой и заверните на место, оберните (закройте) полиэтиленовой плёнкой и обвяжите шпагатом;

## Погрузчик колёсный одноковшовый фронтальный К-708ПК6, К-708ПК7, К-708ПК8

- продуйте сжатым воздухом фильтроэлемент воздухоочистителя. Верхнюю часть выхлопной трубы и воздухозаборное отверстие на капоте оберните полиэтиленовой плёнкой и обвяжите шпагатом;
- выступающие части штоков гидроцилиндров гидросистемы управления поворотом и погрузочного оборудования смажьте консервационным маслом или смазкой, предварительно очистите, удалите следы коррозии, обмойте, обезжирьте поверхности и осушите их. После нанесения консервационного масла или смазки оберните поверхности и части парафинированной бумагой, обвяжите шпагатом;
- рычаги и педали механизмов управления установить в положение, исключающее произвольное включение в работу погрузчика и его агрегатов;
- для исключения складывания полурам погрузчика закрепите серьгу, как показано на рисунке:



- погрузчик установите на подставки или подкладки в положение, исключающее перекос и изгиб полурам и других узлов и обеспечивающее разгрузку пневматических колёс. Между шинами и опорной поверхностью должен быть просвет (80...100) мм;
- отключите аккумуляторные батареи, очистите, удалите следы коррозии и электролита, прочистите вентиляционные отверстия, смажьте клеммы подсоединения пластиковой смазкой. Уровень и плотность электролита устанавливайте в соответствии с инструкцией по эксплуатации "Батареи аккумуляторные свинцовые стартерные". В случае хранения погрузчика при низких температурах или свыше одного месяца аккумуляторные батареи снимите и сдайте на склад. Фары, генератор, стартер очистите, обдуйте сжатым воздухом и смажьте пластиковой смазкой детали их крепления и подсоединительные клеммы;
- поверхности шин покройте защитным составом. Давление в шинах при закрытом и открытом хранении снизьте до 70% от нормального.
- дверь кабины закройте и запирайте ключом. Ручку двери свяжите проволокой с поручнем и опломбируйте, замки облицовки радиатора и капота опломбируйте.

Погрузчик колёсный одноковшовый фронтальный  
К-708ПК6, К-708ПК7, К-708ПК8

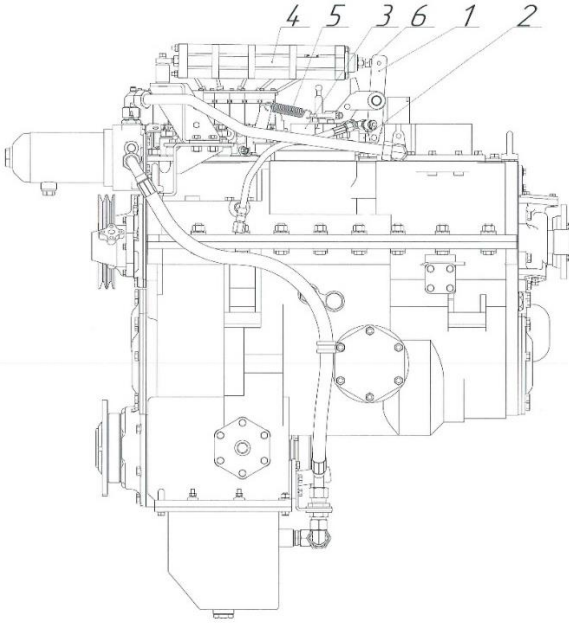
**ВОЗМОЖНЫЕ НЕИСПРАВНОСТИ И СПОСОБЫ ИХ  
УСТРАНЕНИЯ**

Неисправность	Причина неисправности	Способы устранения
<i>Неисправности в работе двигателя</i>		
		В соответствии с Руководством по эксплуатации двигателя
<i>Неисправности трансмиссии</i>		
<i>Отсутствует или недостаточное давление масла в коробке передач:</i>		
	Течь масла в соединениях маслопроводов.	Устранить течь.
	Пониженный уровень масла в КП.	Долейте масло в КП.
	Неисправен датчик или указатель давления масла.	Замените неисправный датчик или указатель.
	Зависание редукционного клапана гидросистемы КП.	Промойте и отрегулируйте редукционный клапан. Регулировку редукционного клапана производите при минимальной частоте вращения коленчатого вала двигателя на любой из передач путём вворачивания пробки. Контроль производите по манометру класса не ниже 2,5 с предельной шкалой измерения (15...20) кгс/см <sup>2</sup> . При этом давление на передачах должно быть (1,1...1,2) МПа [(10...12) кгс/см <sup>2</sup> ] при частоте вращения коленчатого вала двигателя (900...1700) об/мин. Давление при нейтральном положении рычага переключения передач должно быть не ниже, чем на передачах.
	Засорилась сетка маслозаборника насоса.	Очистите сетку, предварительно сняв поддон.

**Погрузчик колёсный одноковшовый фронтальный  
К-708ПК6, К-708ПК7, К-708ПК8**

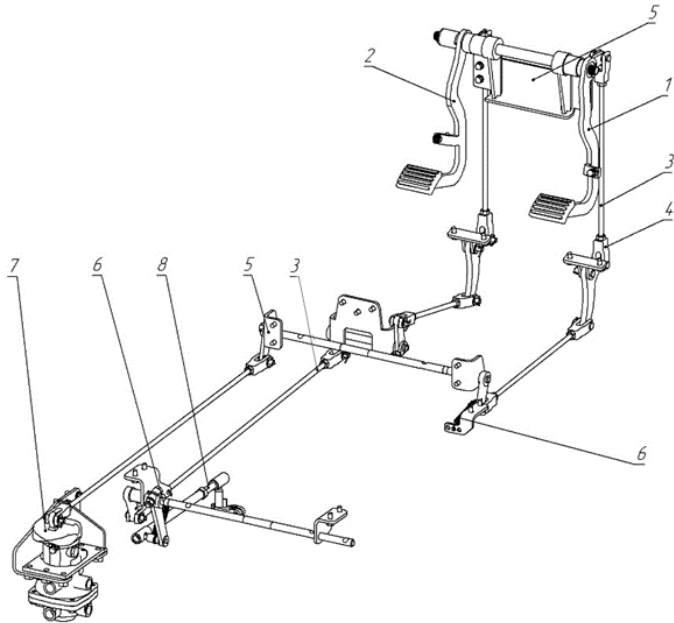
<b>Неисправность</b>	<b>Причина неисправности</b>	<b>Способы устранения</b>
	Потеря производительности насоса КП	Проверьте и отрегулируйте давление в КП в соответствии с разделом «КОНТРОЛЬ И РЕГУЛИРОВКА ДАВЛЕНИЯ В КОРОБКЕ ПЕРЕДАЧ». При необходимости замените насос.
<i>Уменьшение скорости движения погрузчика на данной передаче и при неизменной частоте вращения коленчатого вала двигателя</i>	Неисправны диски фрикционов	Замените диски
<i>Заедание поводков при передвижении или затруднённый ход рычага переключения режимов</i>	Нарушена регулировка привода управления КП.	Регулировку производите путём совмещения рисок на опорах балансиров.
<i>Течи масла из ведущих мостов:</i>		
	Повышенный уровень масла.	Слейте излишек масла.
	Загрязнение сапуна	Промойте и продуйте сапун
	Выход из строя уплотнений	Замените уплотнения
<i>Рывки при трогании с места и стуки</i>	Ослабление крепления соединительных фланцев карданных валов.	Подтяните гайки крепления.
<i>Повышенный нагрев валов в районе подшипниковых узлов карданных валов</i>	Отсутствие смазки, попадание пыли и грязи из-за повреждения и износа манжет	Прочистите и промойте маслопроводящие каналы крестовины. Изношенные и повреждённые детали замените и заложите свежую смазку.
<i>Стояночный тормоз не держит</i>	Нарушена регулировка стояночного тормоза	Проведите регулировку в соответствии с разделом «ПРОВЕРКА И РЕГУЛИРОВКА СТОЯНОЧНОГО ТОРМОЗА»

## Погрузчик колёсный одноковшовый фронтальный К-708ПК6, К-708ПК7, К-708ПК8

Неисправность	Причина неисправности	Способы устранения
<p><i>Датчик блокировки запуска двигателя при включенной передаче размыкает систему питания стартера при установке рычага (1) в положение «НЕЙТРАЛЬ»</i></p>	<p>Нарушение регулировки датчика</p>	<p>Переведите рычаг (1) в положение «НЕЙТРАЛЬ». Датчик должен располагаться строго напротив регулировочного болта. При необходимости регулировки положения датчика по высоте подложите под его кронштейн регулировочные шайбы. При смещении датчика по оси рейки ослабьте болты крепления кронштейна под датчик и совместите датчик с регулировочным болтом, расположенным на рычаге МПП. Затяните болты крепления кронштейна. Проверьте, что датчик завернут в кронштейн до упора. Путём вворачивания/выворачивания регулировочного болта обеспечьте необходимое воздействие/поджатие (до срабатывания датчика) на шарик датчика. Регулировочный болт законтрите гайкой.</p>
		
	<p>Обрыв эл. цепи датчика</p>	<p>Проверьте целостность и исправность эл. цепи датчика. Обнаруженную неисправность устраните.</p>
	<p>Выход датчика из строя</p>	<p>Замените датчик</p>
<p><i>Разрегулирован привод управления золотником слива</i></p>		
	<p>Медленное возвращение педали, повышенное или пониженное усилие выжима педали</p>	<p>Величину усилия регулируйте натяжением или ослаблением пружины (6), изменяя длину тяги (3).</p>



## Погрузчик колёсный одноковшовый фронтальный К-708ПК6, К-708ПК7, К-708ПК8

Неисправность	Причина неисправности	Способы устранения
		
	Скрип осей рычагов при нажатии педалей (1) и (2).	Смажьте оси рычагов.
<b>Неисправности гидросистемы управления поворотом и погрузочного оборудования</b>		
<b>Вспенивание и выброс масла через горловину гидробака:</b>		
	Недостаточное количество масла в гидробаке.	Долейте масло. Уровень масла должен быть виден на визуальном уровнемере.
	Подсос воздуха в трубопроводах, соединяющих гидробак с насосами.	Устраните подсос воздуха в соединениях трубопроводов.
<b>Погрузчик и рулевое колесо не поворачиваются:</b>		
	Отсутствие масла в гидробаке.	Залейте масло в гидробак до появления уровня масла на визуальном уровнемере.
	Холодное масло.	Разогрейте масло работой двигателя в течение 40 минут на максимальной частоте вращения коленчатого вала.
<b>Повышенное колебание полурам погрузчика при повороте на месте и в движении:</b>		

**Погрузчик колёсный одноковшовый фронтальный  
К-708ПК6, К-708ПК7, К-708ПК8**

<b>Неисправность</b>	<b>Причина неисправности</b>	<b>Способы устранения</b>
	Наличие воздуха в рабочих полостях гидроцилиндров и гидроагрегатов.	Работой двигателя на максимальной частоте вращения холостого хода разогрейте гидросистему до температуры 50...60°C и поворотами рулевого колеса вправо и влево по три оборота без выхода на предохранительный клапан (без выхода на «упор») прокачайте гидросистему до получения плавного поворота полурам и выхода на предохранительный клапан (выхода на «упор»). Работы производите при выключенном заднем мосте. При прокачке гидросистемы, для исключения её колебания, рулевое колесо поворачивайте с максимальной скоростью. При появлении течей устраните их.
	Марка рабочего масла в гидросистеме не соответствует заданной.	Замените масло согласно таблице 3.
<b><i>Повышенный свободный ход рулевого колеса:</i></b>		
	Наличие воздуха в системе.	Разогрейте и прокачайте гидросистему (см. выше).
<b><i>Стрела с нагруженным ковшом поднимается медленно или совсем не поднимается:</i></b>		
	Недостаточное количество масла в гидробаке;	Долейте масло. Уровень масла должен быть виден на визуальном уровнемере.
	Холодное масло	Разогрейте масло работой двигателя в течение 40 минут на максимальной частоте вращения коленчатого вала.
	Большое количество воздуха в масле – подсос воздуха в систему.	Устраните подсос воздуха в соединениях трубопроводов.
	Заедание золотников гидрораспределителя.	Выньте золотник, промойте и установите на место или замените гидрораспределитель.

**Погрузчик колёсный одноковшовый фронтальный  
К-708ПК6, К-708ПК7, К-708ПК8**

<b>Неисправность</b>	<b>Причина неисправности</b>	<b>Способы устранения</b>
	Повышенная утечка масла в насосе или гидрораспределителе.	Замените насос или гидрораспределитель.
	Нарушена герметичность уплотнений поршня гидроцилиндра	Замените уплотнения гидроцилиндра или гидроцилиндр.
<b><i>Повышенный нагрев масла при работе гидросистемы:</i></b>		
	Загрязнён сливной фильтр гидробака	Замените фильтрующий элемент фильтра.
	Заедание золотников гидрораспределителя.	Выньте золотник, промойте и установите на место или замените гидрораспределитель.
<b><i>Течь масла в местах присоединения фитингов:</i></b>		
	Ослаблена затяжка фитингов	Подтяните фитинги.
	Повреждены, деформировались или потеряли упругость уплотнительные кольца	Замените резиновые уплотнительные кольца на новые.
<b><i>Течь масла в местах соединения крышки с гидроцилиндром</i></b>	Повреждены, деформировались или потеряли упругость уплотнительные кольца	Замените резиновые уплотнительные кольца на новые.
<b><i>Уменьшилось усилие на штоках гидроцилиндров, уменьшились скорости перемещения штоков гидроцилиндров:</i></b>		
	Неисправен гидрораспределитель	Замените гидрораспределитель.
	Большие перетечки масла через уплотнения поршней гидроцилиндров	Замените поврежденные или износившиеся манжеты
<b><i>Самопроизвольное опускание ковша из транспортного положения</i></b>		
	Зависание золотников в гидрораспределителе.	Выньте золотник, промойте и установите на место или замените гидрораспределитель.

**Погрузчик колёсный одноковшовый фронтальный  
К-708ПК6, К-708ПК7, К-708ПК8**

<b>Неисправность</b>	<b>Причина неисправности</b>	<b>Способы устранения</b>
	Негерметичные уплотнения поршней гидроцилиндров	Замените уплотнения или гидроцилиндры
<b><i>Гидроцилиндры ковша не развивают усилие при позиции рукоятки джойстика "ОПУСКАНИЕ СТРЕЛЫ"</i></b>	Не отрегулированы предохранительные клапаны гидрораспределителей на рабочее давление	Произведите регулировку клапанов или замените гидрораспределители.
	Не отрегулирован предохранительный клапан гидрораспределителя в линии управления	Произведите регулировку клапана или замените гидрораспределитель
	Зависание золотника в гидрораспределителе на блоке клапанов.	Выньте золотник, промойте, установите на место или замените гидрораспределитель.
	Повреждение манжеты, уплотняющие соединение «цилиндр-поршень»	Замените повреждённую манжету
<b><i>Неисправности пневмосистемы</i></b>		
<b><i>Загорание контрольной лампы «СТОЯНОЧНЫЙ ТОРМОЗ ВКЛЮЧЕН» при работающем двигателе и выключенном стояночном тормозе:</i></b>	Утечка воздуха в контуре стояночного тормоза.	Устраните утечку воздуха.
<b><i>Недостаточное давление воздуха в пневмосистеме:</i></b>		
	Утечка воздуха в системе.	Устраните утечку воздуха.
	Нарушена работа регулятора давления	Отрегулируйте регулятор давления.
<b><i>Неисправности электрооборудования</i></b>		
<b><i>Уровень электролита быстро уменьшается:</i></b>		
	Течь электролита из банок аккумуляторной батареи	Отремонтируйте или замените аккумуляторную батарею.
	Регулятор напряжения поддерживает высокий уровень напряжения в электросистеме погрузчика.	Замените генератор.
<b><i>Не работают фонари указателей поворота:</i></b>		

**Погрузчик колёсный одноковшовый фронтальный  
К-708ПК6, К-708ПК7, К-708ПК8**

<b>Неисправность</b>	<b>Причина неисправности</b>	<b>Способы устранения</b>
	Перегорел предохранитель	Устраните короткое замыкание в проводке, после чего замените предохранитель.
	Нарушен контакт в клеммных соединениях или обрыв проводов	Восстановите контакт в клеммных соединениях, проверьте исправность электропроводки.
	Неисправно реле-прерыватель указателя поворота	Замените реле-прерыватель.
	Перегорели лампы фонарей.	Замените лампы
<b><i>Дребезжащий звук звукового сигнала:</i></b>		
	Ослабли крепления сигнала, крышки или катушки;	Подтяните крепления.
	Трещины в мембране.	Замените сигнал.
<b><i>Звуковой сигнал не включается:</i></b>		
	Перегорел предохранитель	Устраните короткое замыкание в проводке, после чего замените предохранитель.
	Нарушен контакт в кнопке сигнала.	Восстановите контакт.
<b><i>Контрольно-измерительные приборы не дают показаний или дают неправильные показания:</i></b>		
	Перегорел предохранитель	Устраните короткое замыкание в проводке, после чего замените предохранитель.
	Нарушен контакт в цепи «указатель-датчик»	Проверьте надёжность подключения проводов к указателям и датчикам.
	Неисправен указатель или датчик.	Замените указатель или датчик.
<b><i>Горит контрольная лампа «Зарядка АКБ» (на щитке приборов) при включенном работающем двигателе:</i></b>		
	Слабо натянут ремень привода генератора	Подтяните ремень.

**Погрузчик колёсный одноковшовый фронтальный  
К-708ПК6, К-708ПК7, К-708ПК8**

<b>Неисправность</b>	<b>Причина неисправности</b>	<b>Способы устранения</b>
	Обрыв цепи питания обмотки возбуждения, окисление переходных клемм, ослабление крепления клемм	Восстановите целостность цепи, очистите и подтяните переходные клеммы.
	Зависание, износ щёток, излом пружин в щёткодержателях;	Проверьте состояние щётчного узла, при необходимости замените щётки, пружины.
	Замыкание на «массу» проводов, питающих обмотку возбуждения генератора;	Устраните короткое замыкание в цепи питания обмотки возбуждения генератора
	Регулятор напряжения понизил уровень регулируемого напряжения в электросети погрузчика.	Замените генератор.
<b><i>Неисправности системы кондиционирования</i></b>		
<b><i>Неэффективная работа кондиционера</i></b>		Очистите сжатым воздухом от пыли и грязи конденсатор, компрессор с муфтой и воздушные фильтры под крышей кабины.  Включите кондиционер и проверьте уровень хладагента в ресивере. При недостаточном уровне или избытке хладона необходимо обратиться в сервисный центр.

# Погрузчик колёсный одноковшовый фронтальный К-708ПК6, К-708ПК7, К-708ПК8

Неисправность	Причина неисправности	Способы устранения		
<b>Проверка количества хладагента по смотровому окну</b>				
 <p style="text-align: center;"><b>Ресивер системы кондиционирования</b></p> <p>(1) – ресивер; (2) – смотровое окно</p>	Состояние хладагента в смотровом окне 2			
	Описание	Почти прозрачная жидкость. Возможны отдельные пузырьки газа.	Прозрачная жидкость. Пузырьки отсутствуют. Хладопроизводительность недостаточная.	Жидкость молочного цвета. Большое количество пузырьков газа.
	Состояние системы	Система заправлена нормально.	Возможно система перезаправлена. Обратитесь в сервисный центр.	Количество хладагента недостаточно. Обратитесь в сервисный центр.
<b>Кондиционер не включается:</b>				
	Повреждение электропроводки	Проверьте контакты жгута электропроводки.		
	Дефект предохранителя	Замените предохранитель.		
	Низкое давление в системе	<b>Проверьте давление. При необходимости проведите проверку системы на утечки и дозаправьте систему.</b>		
	Избыточное давление в системе.	Проверьте состояние конденсатора, при засоренности продуйте сжатым воздухом.		
<b>Кондиционер включается и переходит в циклическую работу с циклом работы 0,5-1,0 сек.</b>				
		Если температура в кабине высокая, возможна низкая производительность вентилятора. <b>Проверьте давление в системе (возможно, она перезаправлена) и при необходимости стравите лишнее количество хладагента.</b> Проверьте воздушные фильтры и при необходимости замените.		

Погрузчик колёсный одноковшовый фронтальный  
К-708ПК6, К-708ПК7, К-708ПК8

Неисправность	Причина неисправности	Способы устранения
<i>Кондиционер включается и переходит в цикличную работу с циклом работы от 5 сек.</i>		Если температура в кабине невысокая, то срабатывает защита по переохлаждению испарителя, что не является неисправностью.  Проверьте производительность вентилятора (при необходимости замените).
<i>Сильные шумы компрессора:</i>		
	Дефект шарикоподшипника	<b><i>Замените компрессор.</i></b>
	Дефект электромагнитной муфты.	<b><i>Замените муфту.</i></b>
<i>Шумы клинового ремня.</i>		Изношен ремень, замените.

ПРИМЕЧАНИЕ. Работы по устранению неисправностей, **выделенные жирным шрифтом**, выполняются только сертифицированными специалистами.



# Погрузчик колёсный одноковшовый фронтальный К-708ПК6, К-708ПК7, К-708ПК8

---

## ПОРЯДОК ПРЕДЪЯВЛЕНИЯ ПРЕТЕНЗИЙ

1 При обнаружении отказа или неисправности и отсутствии нарушений, изложенных в п. 2, потребитель обязан вызвать представителя Сервисного центра, обслуживающего технику в вашем регионе (копию сообщения об отказе направить на завод-изготовитель) для определения причины возникновения дефекта.

### **Адрес завода-изготовителя:**

пр. Стачек, 47, литера АВ, кабинет 615, г. Санкт-Петербург, 198097, Россия

АО «Петербургский тракторный завод»

Тел/факс (812) 302-62-77; E-mail: [garant-sptz@sptz.kzgroup.ru](mailto:garant-sptz@sptz.kzgroup.ru)

Вызов представителя завода-изготовителя и претензии по качеству погрузчика следует направлять через предприятие (организацию), продавшее (поставившее) погрузчик и имеющее договор с заводом-изготовителем.

2 Сообщения о выявленных в течение гарантийного срока отказах, неисправностях и претензии по качеству не направляются на завод-изготовитель в следующих случаях:

- при нарушении правил эксплуатации, транспортирования и хранения, изложенных в инструкции по эксплуатации и ГОСТах, если это явилось причиной отказа;
- при устранении отказа или неисправности заменой составных частей трактора из индивидуального комплекта запасных частей, прикладываемого к каждому трактору;
- при разборке и ремонте трактора до прибытия в установленный срок представителя завода-изготовителя, если в результате этого стало невозможно установить причину отказа.

3 Сообщения об отказе или неисправности двигателя следует направлять дополнительно к первому адресу:

150040, г. Ярославль, пр. Октября, 75, ПАО «Автодизель»

Тел. (4852) 27-41-00; E-mail: [garantia@adzl.ru](mailto:garantia@adzl.ru)

4 В сообщении об отказе или неисправности должны быть указаны:

- заводской номер погрузчика, двигателя и наработка в моточасах;
- характер и внешнее проявление отказа или неисправности;
- точный адрес потребителя.



**ВНИМАНИЕ!** Данный порядок предъявления неисправности и рассмотрения рекламаций действует только на территории Российской Федерации.

Выполнение данного порядка гарантирует потребителю оперативное принятие решений по выявлению причин и устранению отказов и замечаний на тракторе.

Погрузчик колёсный одноковшовый фронтальный  
К-708ПК6, К-708ПК7, К-708ПК8

---

---

**ПРИЛОЖЕНИЕ 1**

**ЗНАЧЕНИЯ МОМЕНТОВ ЗАТЯЖКИ КРЕПЕЖА ОСНОВНЫХ УЗЛОВ**

Место крепежа	Момент затяжки, кг·м
Болты крепления кронштейнов к двигателю	7...9
Болты крепления проставки двигателя к раме	15
Крепление виброопор к раме	25
Болты крепления виброопор коробки передач	25
Болты крепления прижимов промежуточной опоры	3
Гайки стремянок крепления ведущих мостов	50
Гайки крепления колёс	20
Рукава гидросистемы рулевого управления и рабочего оборудования:	
- рукава с внутренним диаметром $dy20$	6,4
- рукава с внутренним диаметром $dy16$	4,8
- рукава с внутренним диаметром $dy12$	3,9
- рукава с внутренним диаметром $dy10$	2,6
- рукава с внутренним диаметром $dy8$	1,9
Болты крепления стыка "водило – ступица"	28
Болты крепления кожуха главной передачи к картеру главной передачи	28
Болты крепления карданов от двигателя к КП	8...10
Болты крепления карданов от КП к мостам	10...12

**Погрузчик колёсный одноковшовый фронтальный  
К-708ПК6, К-708ПК7, К-708ПК8**

---

---

**ПРИЛОЖЕНИЕ 2**

**ЗАПРАВОЧНЫЕ ЁМКОСТИ**

<b>Наименование ёмкости</b>	<b>Объем, л</b>
Бак топливный	600
Система смазки двигателя	32
Система охлаждения двигателя	74*
Бак масляный гидросистемы управления поворотом и погрузочного оборудования	380
Гидросистема коробки передач	34
Картер главной передачи ведущего моста (1 картер)	10
Картер конечной передачи ведущего моста (1 картер)	3,5
* с учётом системы отопления кабины	

**Погрузчик колёсный одноковшовый фронтальный  
К-708ПК6, К-708ПК7, К-708ПК8**

**ПРИЛОЖЕНИЕ 3**

**ЖУРНАЛ РЕГИСТРАЦИИ ЗАМЕРОВ ВНУТРЕННЕГО ДАВЛЕНИЯ ВОЗДУХА В ШИНАХ**

Тип и марка машины \_\_\_\_\_ Хозяйственный № \_\_\_\_\_

Дата замера	Серийный № шины		Серийный № шины		Серийный № шины		Примечание	Подпись проверяюще- го
	Позиция	Давление	Позиция	Давление	Позиция	Давление		

**Примечание.** Если в машине обнаружено повышенное или пониженное давление, то при доведении его до эксплуатационной нормы в числителе указывается величина внутреннего давления воздуха в шине в момент замера, а в знаменателе - величина давления после доведения его до нормы.

**Погрузчик колёсный одноковшовый фронтальный  
К-708ПК6, К-708ПК7, К-708ПК8**

**ПРИЛОЖЕНИЕ 4**

**КАРТОЧКА УЧЁТА РАБОТЫ ШИН**

Размер \_\_\_\_\_ Дата монтажа шин \_\_\_\_\_  
 Модель \_\_\_\_\_ Дата демонтажа шин \_\_\_\_\_  
 Серийный № \_\_\_\_\_ Марка машины и её хозяйственный № \_\_\_\_\_  
 Гаражный № \_\_\_\_\_ \_\_\_\_\_

Дата осмотра	Позиция шины (ПП, ПЛ, ЗП, ЗЛ)	Пробег шины с начала эксплуатации				Давление в шине в момент осмотра, кгс/см <sup>2</sup>	Техническое состояние шины в момент осмотра	Обстоятельства возникновения дефекта
		в километрах		в часах				
		Всего	В том числе на транспортных работах	Всего	В том числе на транспортных работах			

Ответственный за учёт \_\_\_\_\_ (подпись)

Погрузчик колёсный одноковшовый фронтальный  
К-708ПК6, К-708ПК7, К-708ПК8

ПРИЛОЖЕНИЕ 5

СХЕМА ГИДРОСИСТЕМЫ УПРАВЛЕНИЯ ПОВОРОТОМ И ПОГРУЗОЧНОГО ОБОРУДОВАНИЯ

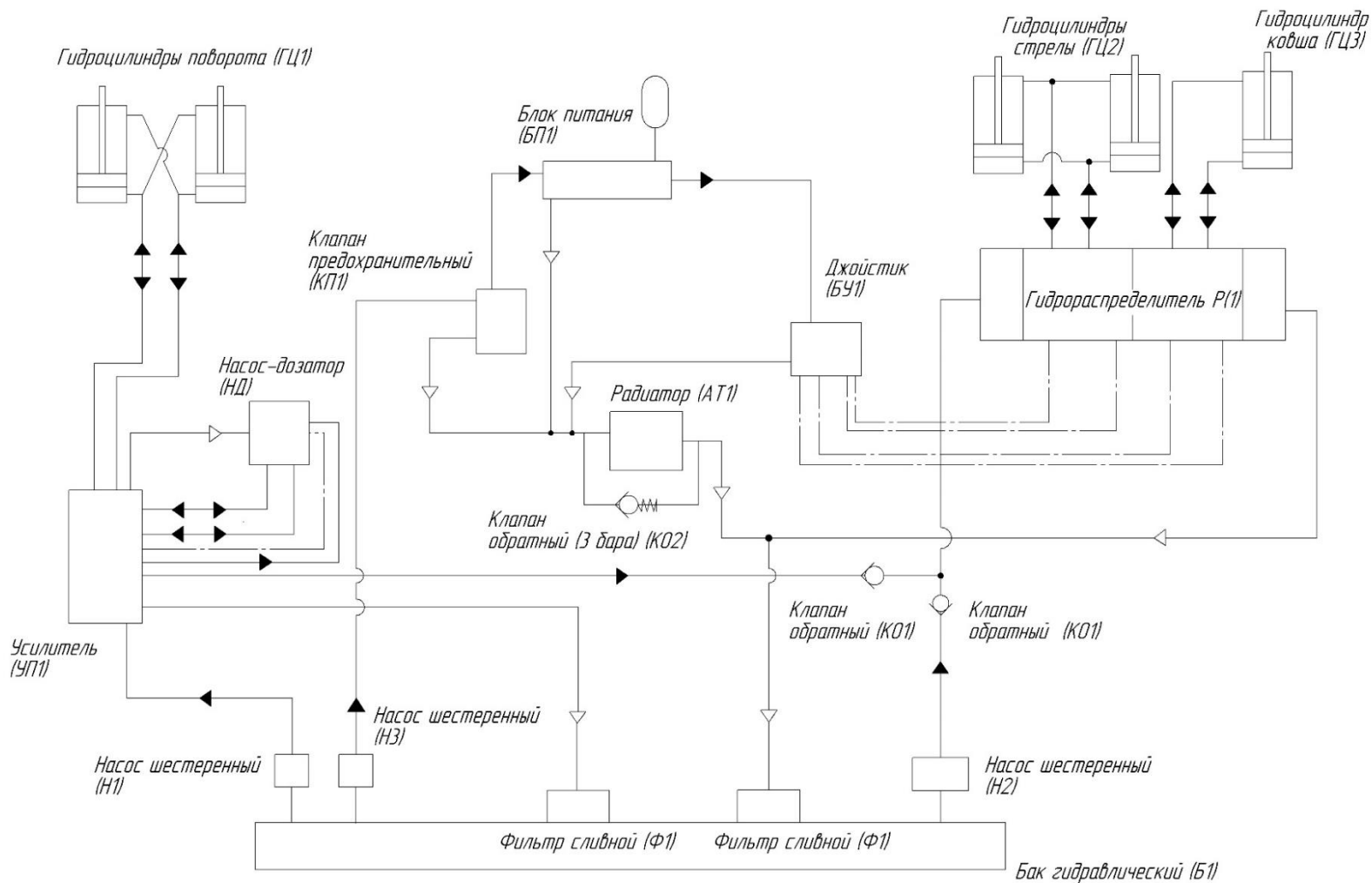
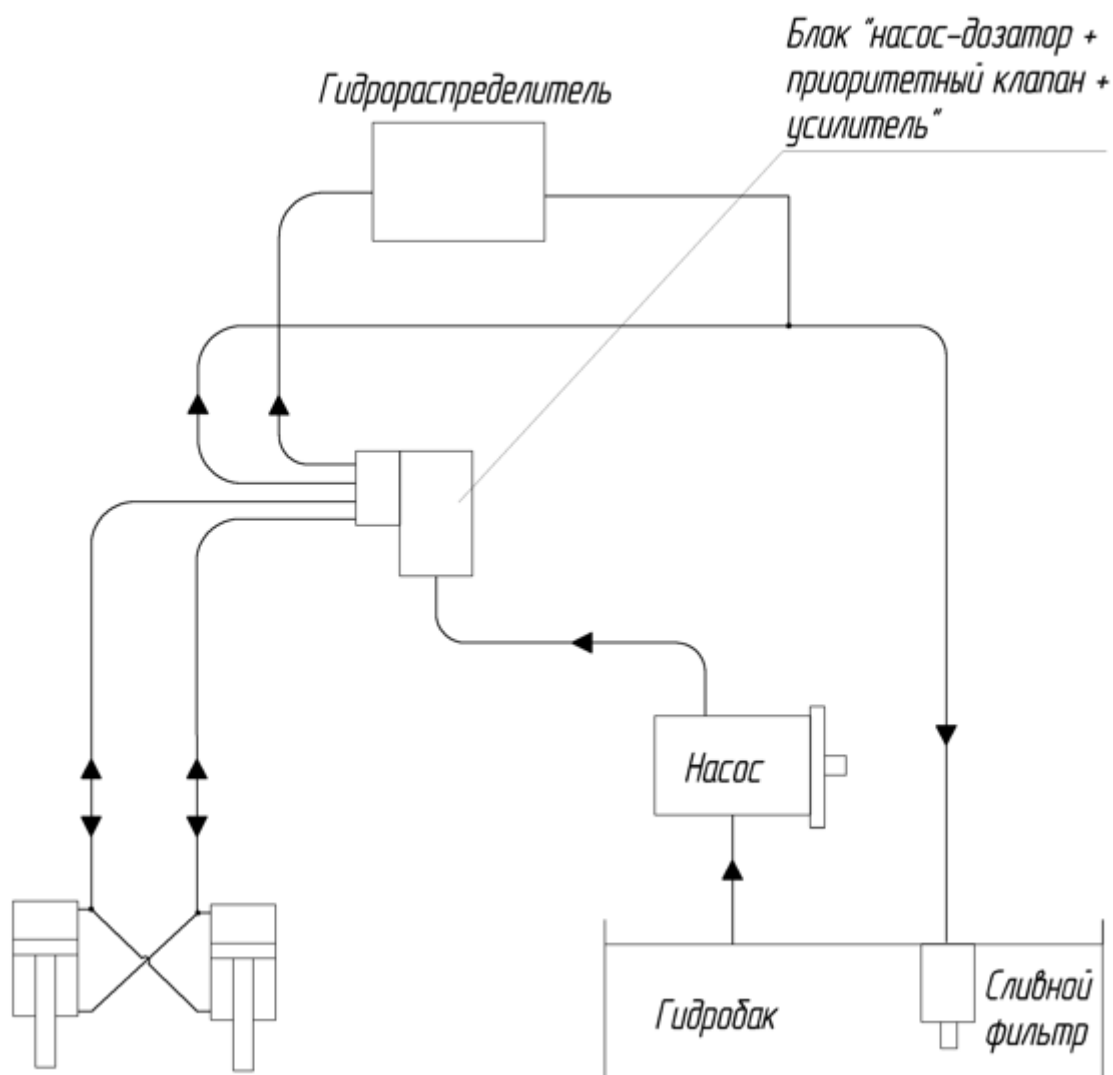


СХЕМА ГИДРАВЛИЧЕСКАЯ ПРИНЦИПИАЛЬНАЯ СИСТЕМЫ УПРАВЛЕНИЯ ПОВОРОТОМ



ПЕРЕЧЕНЬ ЭЛЕМЕНТОВ ЭЛЕКТРООБОРУДОВАНИЯ

Поз. обозначение	Наименование	Кол.	Примечание
A1	Колонка рулевая КР101-003.2	1	
		1	
A3	Подогреватель жидкостный 30ЖД24-03	1	Комплект отопителя
A4	Подогреватель Eberspacher	1	
A6	Пульт управления кондиционером	1	
A7	Блок испарителя кондиционера "Август"	1	
A8	Магнитола JVC KD-X163	1	
A9	Антенна 150GOLD-001	1	
BA1;BA2	Громкоговорители ВР-422	2	
BK1	Датчик температуры ТМ100 ТУ 37.003.271-76	1	температура ОЖ в двигат
BP1	Датчик давления МBS1200-2811-С2АС04	1	масло КПП
BP2	Датчик давления 3902.3829010 ГОСТ1701-75	1	воздух в ПС
BP3	Датчик давления 18.3829010 ГОСТ1701-75	1	масло ДВС
BV2	Датчик скорости 11.3843-У-ХЛ		
	ТУ37.003.1148-83	1	
EK1	Прикуриватель 8EZ 008022-011	1	
EK2	Нагревательный элемент топливного фильтра	1	Поставляется с ДВС



Поз. обозначение	Наименование	Кол.	Примечание
EK3	Нагревательный элемент регулятора давления с адсорбером	1	пневмосистема
EL1	Фара 1SA 996 120-031(Hella)	1	24V Фара левая
EL2	Фара 1SA 996 120-041(Hella)	1	24V Фара правая
	Фары рабочие светодиодные ФР 01-18/7		
EL3,EL4		2	левые передние
EL5,EL6		2	правые передние
EL7,EL8		2	левые задние
EL9,EL10		2	правые задние
EL11	Балка светодиодная 3D 50" 288W Schiberg	1	(опция)
EL12;EL13	Плафон освещения кабины ECO6.000.022	2	
EL14	Маяк проблесковый МП1.1НИС ТУ ВУ500227068.091-2012	1	
EL15	Фонарь подкапотный ALO-L4-E13T	1	
EL16	Фонарь освещения номерного знака		
	ОНЗ 00-02	1	
FU1,FU2	Блок предохранителей 41.3722		
FU3	ТУ37.469.013-95	3	
FU4	Блок предохранителей БПР	1	
FU5	Держатель предохранителя ДП-25	1	

Поз. обозначение	Наименование	Кол.	Примечание
	Предохранители 35.3722 ТУ37.469.013-95		
	35.3722 (5A)		применяются с блоком
F1.4,F1.12,			предохранителей
F2.7,			41.3722
F2.9...F2.13,			
F3.1,F3.2,			
F3.7...F3.11		15	
	352.3722 (10A)		
F1.7,F1.11,			
F2.2...F2.4,			
F3.3		6	
	353.3722 (15A)		
F1.1...F1.3,			
F1.5,F1.8,			
F1.13,F2.1,			
F2.6,F2.8,			
F3.6,F3.12,			
F3.13		12	
F1.9,F5	354.3722 (20A)	2	
G	Генератор	1	Комплект ДВС
GB1,GB2	Батарея 6СТ-190.L ТУ 3481-043-51760155-2016	2	
	Сигналы звуковые безрупорные		
	ТУ37.003.688-75:		
HA1	С313	1	
HA2	С314	1	

Поз. обозначение	Наименование	Кол.	Примечание
HL1,HL2	Повторитель боковой указателя поворота	2	
	641.3726-01 ТУ37.001.2164-2006		левый поворот
HL3, HL4	Фонарь задний 7313.3716-01	2	
	ТУ РБ 600124825026-2002		
КМ	Выключатель 1212.3737-07 ТУРБ 07513211.006-97	1	
	Реле 751.3777 ТУ37.003.1418-94:	7	
К1		1	Дальний свет
К2		1	Ближний свет
К3		1	Звуковой сигнал заднего хода
К4		1	Звуковой сигнал
К5		1	Компрессор кондиционера
К6		1	Рабочих задние фары
К7		1	Стоп-сигнал
	Реле 193.3777-01 ТУ37.003.1418-94	14	
К8		1	D+
К9		1	Включение вентилятора
К11		1	Включение нейтрали
К12		1	Реле отключения АКБ
К13		1	Вентилятор кондиционера
К27...К35		9	Блок управления КП
К21	Контактор КТ127	1	Стартер
К22	Реле 711.3747-11 ТУ37.003.1418-94	1	Кл15
КА2	Реле 46.3747010	1	Реле стеклоочистителя



<i>Поз. обозначение</i>	<i>Наименование</i>	<i>Кол.</i>	<i>Примечание</i>
M1	Стартер	1	Комплект ДВС
M2	Вентилятор кондиционера	1	Комплект кондиционера
M3,M4	Насос стеклоомывателя	2	передний/задний
M5	Моторедуктор стеклоочистителя A16-60.08	1	передний
M6	Моторедуктор стеклоочистителя A18-50.00	1	задний
SA1	Подрулевой переключатель (202.904HLC(Valeo), Собо 01339000)	1	
SA2	Селектор передач, Собо 01339500)	1	
S3	Переключатель Ф5.3709.011-186	1	Включение передних рабочих фар
S4	Переключатель Ф5.3709.011-185	1	Включение задних рабочих фар
S5	Переключатель Ф5.3709.011-177	1	Включение проблескового маячка
S6	Переключатель Ф5.3709.011-342	1	Включение заднего стеклоочистителя
S7	Переключатель Ф5.3709.011-294	1	Включение подогрева зеркал
S9	Выключатель кнопочный 2822.3710	1	Нештатный запуск двигателя
S10	Переключатель Ф5.3709.011-440	1	Блокировка вкл. передач
S11	Переключатель Ф5.3709.011-417	1	Вкл. повышенного режима
S12	Переключатель Ф5.3709.011-419	1	Включение полного привода
S13	Переключатель Ф5.3709.011-311	1	Включ. муфты вентилятора
S14	Выключатель Ф5.3709.011-592	1	Включ. подкапотного фонаря
S15	Переключатель Ф5.3709.011-306	1	Включение стояночного тормоза
S16	Переключатель Ф5.3709.011-329	1	Выключение гидравл. системы
SL1	Датчик уровня топлива ДУОТ-АВ-1150	1	
SL2	Датчик сигнализатора недопустимого уровня масла г/с	1	
SK1	Датчик сигнализатора недопустимой температуры масла г/с	1	
SK2	Датчик сигнализатора недопустимой температуры масла ГТР	1	
SK3	Датчик сигнализатора недопустимой температуры ОЖ	1	
SK4	Датчик сигнализатора недопустимой температуры масла двигателя	1	
SK5	Датчик включения вентилятора двигателя	1	

Поз. обозначение	Наименование	Кол.	Примечание
	Датчик аварийного давления воздуха 6072.3829:	3	
SP1		1	Стояночный тормоз
SP2		1	Ресивер 1-го контура
SP3		1	Ресивер 2-го контура
SP5,	Датчик сигнализатора засоренности фильтра слива	1	Рулевое управление
SP6		1	Рабочее оборудование
SP7	Датчик сигнализатора засоренности фильтра КП	1	Комплект гидравлики
SP8	Датчик давления хладагента	1	Ресивер кондиционера
SP9	Датчик сигнализатора стоп-сигнала 2802.3829010	1	
SP10	Датчик сигнализатора фильтра очистки воздуха	1	
SP11	Датчик сигнализатора авар. давления масла 3702.3829	1	ДВС
SP12	Датчик сигнализатора засоренности масл. фильтра ДВС	1	
SQ6...SQ9	Датчики-герконы SUA70-1303-2514	4	Camozzi
V1,V2,	Сборки диодные		
V4...V7		6	
	Колодки штыревые CPC		Цилиндрические разъемы силовые (AMP)
	Колодка штыревая 206151-3	3	37-контактный
XP1		1	
XP5		1	
XP8		1	
	Колодка штыревая 206838-3	5	24-контактный
XP4,XP6,		2	
XP10		1	
XP45,XP51		2	
	Колодка штыревая 206044-1	3	14-контактный
XP3,XP7,		2	
XP9		1	
XP2	Колодка штыревая 213905-1	1	3-контактный
	Колодки штыревые Supersiel 1.5		
XP	282104-1	2	2-контактный
XP31	282105-1	1	3-контактный

<i>Поз. обозначение</i>	<i>Наименование</i>	<i>Кол.</i>	<i>Примечание</i>
XP3A	282106-1	1	4-контактный
	282108-1	3	6-контактный
XP27		1	
XP52		1	
XP53		1	
	<i>Колодки штыревые ОСТ37.003.032-78:</i>		
	502602	4	
XP		2	
XP62		1	
XP114		1	
	502604	3	
XP24		1	
XP26		1	
XP39		1	
	<i>Колодки гнездовые СРС</i>		
XS2	<i>Колодка гнездовая 213889-2</i>	1	3-контактный
	<i>Колодка гнездовая 206043-1</i>	3	14-контактный
XS3		1	
XS7, XS9		2	
	<i>Колодка гнездовая 206837-1</i>	6	24-контактный
XS4		2	
XS6		1	
XS10		1	
XS45		1	
XS51		1	



<i>Поз. обозначение</i>	<i>Наименование</i>	<i>Кол.</i>	<i>Примечание</i>
	<i>Колодка гнездовая 206150-1</i>	<i>4</i>	<i>37-контактный</i>
<i>XS1</i>		<i>1</i>	
<i>XS5</i>		<i>2</i>	
<i>XS8</i>		<i>1</i>	
	<i>Колодка гнездовая 1-480585-0</i>	<i>7</i>	<i>AMP, 9-контактный</i>
<i>X-V1</i>		<i>1</i>	
<i>X-V2</i>		<i>1</i>	
<i>X-Z1</i>		<i>1</i>	
<i>X-V4...</i>			
<i>X-V7</i>		<i>4</i>	
<i>X11...X19</i>	<i>Разъем соленоида 124-800</i>	<i>9</i>	
	<i>Колодки гнездовые ISO 10487</i>		
<i>XS81</i>	<i>962189-1</i>	<i>1</i>	<i>Типе А</i>
<i>XS82</i>	<i>962191-1</i>	<i>1</i>	<i>Типе В</i>
	<i>Колодки гнездовые Supersiel 1.5</i>		
<i>XS19</i>	<i>282079-2</i>	<i>1</i>	<i>1-контактный</i>
<i>XS11, XS12</i>	<i>282080-1</i>	<i>2</i>	<i>2-контактный</i>
	<i>282087-1</i>	<i>5</i>	<i>3-контактный</i>
<i>XS31</i>		<i>1</i>	
<i>X-SQ6...</i>			
<i>X-SQ9</i>		<i>4</i>	
<i>XS3, XS63</i>	<i>282088-1</i>	<i>2</i>	<i>4-контактный</i>
	<i>282090-1</i>	<i>4</i>	<i>6-контактный</i>
<i>XS27</i>		<i>1</i>	
<i>XS35</i>		<i>1</i>	
<i>XS52</i>		<i>1</i>	
<i>XS53</i>		<i>1</i>	

<i>Поз. обозначение</i>	<i>Наименование</i>	<i>Кол.</i>	<i>Примечание</i>
	<i>Колодка гнездовая 601202</i>	<i>12</i>	<i>2-контактный</i>
<i>XS32</i>		<i>1</i>	
<i>XS56</i>		<i>1</i>	
<i>XS58</i>		<i>1</i>	
<i>XS59</i>		<i>1</i>	
<i>XS84</i>		<i>1</i>	
<i>XS85</i>		<i>1</i>	
<i>XS87</i>		<i>1</i>	
<i>XS88</i>		<i>1</i>	
<i>XS91</i>		<i>1</i>	
<i>XS92</i>		<i>1</i>	
<i>XS93</i>		<i>1</i>	
<i>XS94</i>		<i>1</i>	
<i>XS66</i>	<i>Колодка гнездовая 2108-3724375</i>	<i>1</i>	<i>Датчик уровня масла г/с</i>
	<i>Колодка гнездовая КДПА.732313.001</i>	<i>13</i>	<i>Завод Копир</i>
<i>X-S3...</i>			
<i>X-S7</i>		<i>5</i>	
<i>X-S9...</i>			
<i>X-S16</i>		<i>8</i>	
	<i>Колодки гнездовые ОСТ37.003.032-78:</i>		
	<i>602602</i>	<i>11</i>	
<i>XS</i>		<i>4</i>	
<i>XS62</i>		<i>1</i>	
<i>XS76</i>		<i>1</i>	
<i>XS62.1</i>		<i>1</i>	
<i>XS83</i>		<i>1</i>	
<i>XS89</i>		<i>1</i>	
<i>XS97</i>		<i>1</i>	
<i>XS114</i>		<i>1</i>	



<i>Поз. обозначение</i>	<i>Наименование</i>	<i>Кол.</i>	<i>Примечание</i>
	602604	3	
XS24		1	Компл. кондиционера
XS26		1	
XS39		1	
	602606	8	
XS36		1	
XS43		1	
XS74		1	
XS75		1	
XS79		1	
XS86		1	
XS96		1	
	602608	2	
XS3		1	
XS78		1	
	617605	22	
X-K1...			
X-K13		13	
X-K27...			
X-K35		9	
XS18	Розетка ПС315-3723100-У-ХЛ	1	Внешний запуск
	Колодка датчика сигнализатора	3	Поставка РД-групп
XS65		1	
XS66		1	
XS67		1	

Поз. обозначение	Наименование	Кол.	Примечание
	Адаптер угловой в сборе 4/07808100	2	
XS55		1	
XS110		1	
XS61,XS90	Колодка гнездовая DT06-2S	2	
XS109	Колодка USB зарядки RDU-2013	1	
YC1	Электромагнитный клапан компрессора	1	
YC2	Электропневмоклапан сиденья	1	
YC3	Электромагнит включения вентилятора	1	
Z1	Фильтр помехоподавляющий	1	
Z2,Z3	Фильтр высокочастотный помехоподавляющий	2	